

Crane 120

Bedienungsanleitung / Instruction Manual



www.abc-products.de

e-mail: info@abc-products.de

wherever you go...

ABC 
PRODUCTS



● MovieTech AG Martin-Kollar-Str. 9 81829 München

www.movietech.de info@movietech.de

EG – Konformitätserklärung

Die Firma
MovieTech AG
Martin Kollar Str. 9
81829 München


Hiermit erklären wir, dass die nachfolgend bezeichnete Maschine aufgrund ihrer Konzipierung und Bauart sowie in der von uns in Verkehr gebrachten Ausführung den einschlägigen grundlegenden Sicherheits- und Gesundheitsanforderungen der EG – Maschinenrichtlinie entspricht.

Bei einer nicht mit uns abgestimmten Änderung der Maschine verliert diese Erklärung ihre Gültigkeit

Bezeichnung der Maschine: ABC Kran 120
Modell: unbemannter Kamerakran

Einschlägige Bestimmungen: DIN EN ISO 12100
BGV C1 – Veranstaltungs- und Produktionsstätten für szenische Darstellungen
DIN 15999

München den 21.06.2006


MovieTech AG
Martin-Kollar-Str. 9 · 81829 MÜNCHEN
Tel. 0 89 / 43 68 91 3 · Fax 0 89 / 43 68 91 55
Info@movietech.de

(Berthold Kasiel, Vorstand)

(Dipl.-Ing. Gunnar Flosbach, Konstruktion)

MovieTech AG Germany
Tel.: 0 89/ 43 68 91 3
Fax.: 0 89/ 43 68 91 55
http://www.movietech.de
e-mail : info@movietech.de

Bankverbindung:
Hypo Vereinsbank
München
BLZ 700 202 70
Kto. 8 256 160

Dresdner Bank, München
BLZ 700 800 00
Kto. 423 158 200
Aufsichtsratsvorsitzender:
Eugen Immler

Vorstand: Berthold Kasiel
Erfüllungsort und Sitz der
AG ist München
HRB München 12 73 81
Ust-IdNr.: DE 160672624



● MovieTech AG Martin-Kollar-Str. 9 81829 München

www.movietech.de info@movietech.de

EC-Declaration of Conformity

Company
MovieTech AG
Martin Kollar Str. 9
81829 München


We hereby certify that the following described machine in its conception, construction and form put by us into circulation is in accordance with all the relevant essential health and safety requirements of the EC machinery directive.

This declaration is no longer valid if the machine is modified without our consent.

Description of the machine: ABC Crane 120
Type of machine: unmanned camera crane

Appropriate regulations: DIN EN ISO 12100
BGV C1 – for staging and production facilities for the entertainment industry
DIN 15999

Munich: June 21th, 2006


MovieTech AG
Martin-Kollar-Str. 9 · 81829 MÜNCHEN
Tel. 0 89 / 43 68 91 3 · Fax 0 89 / 43 68 91 55
Info@movietech.de

(Berthold Kasiel, CEO)

(Dipl.-Ing. Gunnar Flosbach, constructing engineer)

MovieTech AG Germany
Tel.: 0 89/ 43 68 91 3
Fax.: 0 89/ 43 68 91 55
http://www.movietech.de
e-mail : info@movietech.de

Bankverbindung:
Hypo Vereinsbank
München
BLZ 700 202 70
Kto. 8 256 160

Dresdner Bank, München
BLZ 700 800 00
Kto. 423 158 200
Aufsichtsratsvorsitzender:
Eugen Immler

Vorstand: Berthold Kasiel
Erfüllungsort und Sitz der
AG ist München
HRB München 12 73 81
Ust-IdNr.: DE 160672624

Bedienungsanleitung

Kran 120

ABC Products Vertriebs GmbH & Co. KG
Martin-Kollar-Str. 9
81829 München
Deutschland
Tel.: 089/4368913
Fax: 089/43689155
e-mail: info@abc-products.de
www.abc-products.de

Inhalt

Seite	
4	Garantie
5- 7	Checkliste
8-11	Bestandteile
12-16	Aufbau- und Sicherheitshinweise
17 -18	Technische Beschreibung
19	Technische Daten Traglast Kamerahub
20	Stativ
21-27	Kranaufbau
22	A Entfernen des Feststellhebels B Einsetzen de Hauptachse C Sicherung der Hauptachse D Montierendes Feststellhebels
23	E Zusammenbau des Kran- Arms
24	F Anbringen des Turmseils G Anbringen der Outriggerseile
25	H Einlegen des Turmseils I Einlegen der Outriggerseile J Einlegen des Steuerseils
26	K Anbringen der Gegengewichte und Steckachsen L Befestigung von Kamera oder Remotehead
27	M Hinzufügen der Gegengewichte N Trimmen um die Tilt Achse
28	Betrieb
29	Allgemein

Garantie

Vielen Dank, dass Sie sich für den Kauf des ABC Krans 120 entschieden haben. Bitte folgen Sie sorgfältig den Anweisungen, um den Umgang mit dem System zu einem Erlebnis zu machen. Denn jeder Kamerakran ist nur so sicher wie die Person, die ihn bedient.

Garantie



Serien Nr.:

Datum:

Prüfer:

ABC Products gewährt eine Haftungsdauer von einem (1) Jahr nach Kaufdatum. Die Haftungsdauer für alle elektrischen Teile beträgt sechs (6) Monate nach Kaufdatum.

Checkliste für ABC KRAN 120 _____

Ser.Nr.: _____

In der Tasche 1 enthalten:

- | | |
|---|--------------------------|
| 1. 1 x Kopfsegment | <input type="checkbox"/> |
| 2. 1 x Endsegment | <input type="checkbox"/> |
| 3. 1 x Verlängerungssegment 9m - mit Outrigger | <input type="checkbox"/> |
| 4. 3 x Gewichtsrohre
6 Sicherungsringe \varnothing 8mm | <input type="checkbox"/> |

Checkliste für ABC KRAN 120 _____

Ser.Nr.: _____

In der Tasche **2** enthalten:

1. 1 x Hauptsegment

2. 2 x Verlängerungssegment

3. 1 x Tarierstange

1 x Imbusschlüssel 5mm

1 x Bedienungsanleitung

Checkliste für ABC KRAN 120 _____

Ser.Nr.: _____

Optionales Zubehör:

- 1. 1 x Bullstativ
- 3 Sicherungstifte (Quickpin)

Tasche 3 Zubehör enthält:

- 2. 1 x Kran-Stütze
- 1 Klemmschale
- 1 Klemmstück (Bremsse) mit Klemmhebel
- 1 Quickpin 10mm
- 1 Wasserwaage integriert
- 1 Kontrolltrimmseil für Remote Head
- 1 Gewichtsträger
- 1 Sternschraube M 12 für Hauptsegment
- 1 Krankopf
- 1 Schraubensatz M 6 Segmentschrauben 15 Stck.
+ 3 Reserveschrauben
- 1 Tasche Seilsatz für Version 4,7; 6,2; 7,7
- 1 Tasche Seilsatz für Version 9

Gepackt am:

Unterschrift:

Bestandteile

Tasche 1:

1 x Kopfrohr



1 x Endrohr



1 x Verlängerungsrohr



3 x Gewichtsrohre



Bestandteile

Tasche 2:

1 x Hauptsegment



2 x Verlängerungssegment



1 x Trierstange mit Gewicht



9

1 x Imbusschlüssel 5mm + Ersatzteile



1. Bedienungsanleitung



Bestandteile

Tasche 3 Zubehör:

1 x Kranstütze



1 x Klemmstück mit Klemmhebel



1 x Wasserwaage integriert



1 x Gewichtsträger



1 x Krankopf



1 x Schraubensatz M 6
15 Stck. + 3 Reserve



Bestandteile

Tasche 3 Zubehör:

1 x Sternschraube für Hauptsegment
M 12



1 x Seilsatz Version 4,7 / 6,2 / 7,7



1 x Seilsatz Version 9



Aufbau- und Sicherheitshinweise



Die vom Hersteller angegebenen Grenzwerte müssen unbedingt eingehalten werden. Jegliche Überschreitung ist unter allen Umständen zu vermeiden

Bei Unfällen aufgrund fahrlässigen oder missbräuchlichen Gebrauchs haftet der Hersteller für keinerlei Schäden oder Verletzungen.

Die für den Auf- und Abbau in der Betriebsanleitung genannte Reihenfolge beachten.

Der Kran darf nicht unter Einfluss von Alkohol, Drogen oder anderen Betäubungsmitteln aufgebaut werden.

Aufbau nur in Übereinstimmung mit den Richtlinien des Herstellers.

Mit dem Auf- und Abbau und dem Betrieb von Kamerakranen dürfen nur befähigte Personen beauftragt werden. Die Beauftragung hat schriftlich zu erfolgen.

Während des Aufbauvorgangs und beim Betrieb ist stets genau auf korrekten Gewichtsausgleich zu achten.

Vorsicht vor möglichen Einguetschungen beim Auf- und Abbau und während des Betriebs.

Kein Auf- und Abbau, wenn die maximal zulässige Windgeschwindigkeit von 50 km/h überschritten wird.

Der richtige Luftdruck der Reifen ist beim Aufbau auf einem Dolly sicherzustellen

Während des Auf- und Abbaus und bei Produktionspausen muss die Bremse des Dollys festgestellt sein.

Der Kran darf nur in waagerechter Lage betrieben werden.

Für den Transport und Aufbau des Krans werden zwei Personen benötigt.

Achten Sie auf die maximale Beladung (Siehe technische Daten)

Aufbau- und Sicherheitshinweise



Aus Gründen des sicheren Kranbetriebes sind ruckartige Bewegungen zu vermeiden.

Beim Bodenbetrieb ist der Kran so zu bewegen, dass keine Kippmomente entstehen können.

Der Sicherheitsabstand von mind. 0,5 m ist beim Kranbetrieb allseitig einzuhalten.

Der Fahrweg muss frei von Personen und Hindernissen sein um mögliche Stöße zu vermeiden.

Zur Freileitungen ist ein ausreichend großer Sicherheitsabstand einzuhalten. Bei unbekannter Spannung ist ein Mindestabstand von 5 m einzuhalten.

Elektrische Betriebsmittel sind stets vor Nässe und Feuchtigkeit zu schützen.

Der gesamte Hub- und Schwenkbereich des Krans muss unter allen Umständen frei von Hindernissen sein.

Beim Schwenken des Krans ist darauf zu achten, dass der Gegengewichtskorb nicht am Boden schleicht.

Bei Schienenbetrieb ist grundsätzlich eine Schienenunterlage zu verwenden. Diese Unterlage muss gegen Verrutschen gesichert werden.

Einsatz nur bei ebener und hindernisfreier Fahrbahn

Schienensysteme als Kamerabahn sind ohne Gefälle zu verlegen; die Schienen sind zu nivellieren, so dass keine Seitenneigung entsteht. Schienenelemente sind gegen Auseinandergleiten zu sichern.

Schutz des Kamerakran-Standortes durch Absperrung und/oder Sicherheitspersonal bei zu erwartendem Fehlverhalten des Publikums

Aufbau- und Sicherheitshinweise



Der Kran 120 darf nur auf stabilem, ebenem und rutschhemmendem Untergrund eingesetzt werden. Die Belastbarkeit des Bodens bzw. die Tragfähigkeit von Unterkonstruktionen muss bekannt und ausreichend bemessen sein. Der Kamerakran muss so aufgebaut werden, dass seine Standsicherheit während der Benutzung dauerhaft erhalten bleibt.

Der Kran darf nicht auf jeglicher Art von Fahrzeugen aufgebaut werden.

Geschwindigkeit stets anpassen. Bei Kurvenfahrten gilt extreme Vorsicht. Bei schiefen Ebenen muss der Kran 120 so gesichert sein, dass er nicht ins Rollen kommt.

Vermeiden Sie unbedingt rückartige Bewegungen.

Sorgfältiger Gewichtsausgleich durch Gegengewichte. Das max. Gegengewicht darf nicht überschritten werden, oder mit fremden Mitteln bzw. z.B. Sandsäcken usw. verändert werden.

Achtung Bruch- und Kippgefahr! Bei Unfällen aufgrund von missbräuchlichen und fahrlässigen Gebrauchs haftet der Hersteller für keinerlei Schäden und Verletzungen.

Stolper- und Rutschgefahr:

- Bewegungsbereich des Schwenkers eben und frei von Hindernissen
- Bodenbelag griffig

Sichere Befestigung von Gegenständen auf der Plattform, z.B. Kamera, durch Verschrauben, Verstiften usw. vor der Fortbewegung.

Keine losen Teile auf der Plattform!

Vermeiden Sie Kontakt mit den Rädern während der Fahrt.

Proben der Gesamtbewegungsabläufe mit Annäherung an kritische Stellen und unter Berücksichtigung anderer Gewerke

Sichere Abstände im Produktionsablauf vorsehen

Aufbau- und Sicherheitshinweise



Absperrn des Aufbaubereiches, damit unbeteiligte Personen nicht in den Gefahrenbereich kommen.

Der gesamte Fahrbereich muss unter allen Umständen frei von Hindernissen sein.

Der Nutzer hat dafür zu sorgen, die Schienenenden so zu sichern, dass der Kran vor dem entgleißen gesichert ist.

Da die Bedienung des Kamerakranes ein wesentlicher Bestandteil der Sicherheit der Produktion ist, muss diese durch besonders befähigte Personen erfolgen.

Der Nachweis der Qualifikation zum Kamerakranschwenker ist bereitzuhalten (Befähigungsnachweis)

Kein Betrieb unter Einfluss von Alkohol, Drogen und andere Betäubungsmitteln.

Berücksichtigen Sie sicherheitstechnisch die örtlichen Gegebenheiten für einen Kraneinsatz.

Lassen Sie den aufgebauten Kran nicht unbeaufsichtigt.

Gegen unbefugte Benutzung sichern.

Verbot des Aufenthaltes unter ungesicherten Teilen des Kranes

Beim Verfahren besteht die Möglichkeit des Anstoßens an Hindernisse oder Personen. Die gewünschten Kameraeinstellungen sind daher ausreichend zu proben.

Die maximale Beladung darf auf keinen Fall überschritten werden. Dies gilt für die Tragfähigkeit und Tariergewicht.

Begrenzung des Transportgewichtes durch Aufteilung der Lasten

Vermeiden Sie rückartige Bewegungen

Sicherung der Gegengewichte zur Verhinderung unbeabsichtigter Bewegungen beim Aufbau.

Aufbau- und Sicherheitshinweise



Eine Besonderheit beim Einsatz eines Kamerakranes liegt darin, dass bei Nichtbeachtung von Sicherheitsanforderungen konstruktionsbedingt eine unkontrollierte Bewegung des Kranes (z.B. Hochschnellen des Kranarmes) ausgelöst werden kann.

Achten Sie drauf, dass jegliche Zubehörteile Original- oder gleichwertige Teile sein müssen.

Prüfung:

Vor jeder Benutzung muss durch sicht- und funktionsprüfung auf die Sicherheit beim Einsatz geprüft werden (gemäß DIN15999)

Insbesondere ist auf folgende Kriterien zu achten

- unübliche Geräusche bei Bewegungen,
- Verformungen (z.B. Verbiegung, Verdrehung),
- Beschädigungen (z.B. Risse, Korrosion),
- fehlende Teile (z.B. Sicherungssplinte, Befestigungsteile).

Nutzung:

Beachten Sie Hinweisschilder auf maximale Nutzung, Warnhinweise am Gerät, besondere Hinweise auf Stabilität und sicheren Gebrauch.

Instandhaltung:

Der Kran 120 ist je nach Einsatzart und -häufigkeit so zu prüfen, dass Mängel und Beschädigungen rechtzeitig erkannt werden. Er ist mindestens einmal jährlich durch einen Sachkundigen und alle vier Jahre durch einen ermächtigten Sachverständigen zu prüfen. Die Prüfung beinhaltet insbesondere die Festlegungen des BGG 912.

Abstützen der Last bis eine gesicherte Montage erfolgt ist

Wegen der Gefahr eines Blitzschlages ist bei einem nahenden Gewitter der Betrieb einzustellen.

Beschränkung der Fahrgeschwindigkeit

Stets auf die korrekte Gleichgewichtslage achten.

Vor Aufbau oder Betrieb ist sicherzustellen, dass die Bedienungsanleitung gelesen und verstanden wurde.

Technische Beschreibung

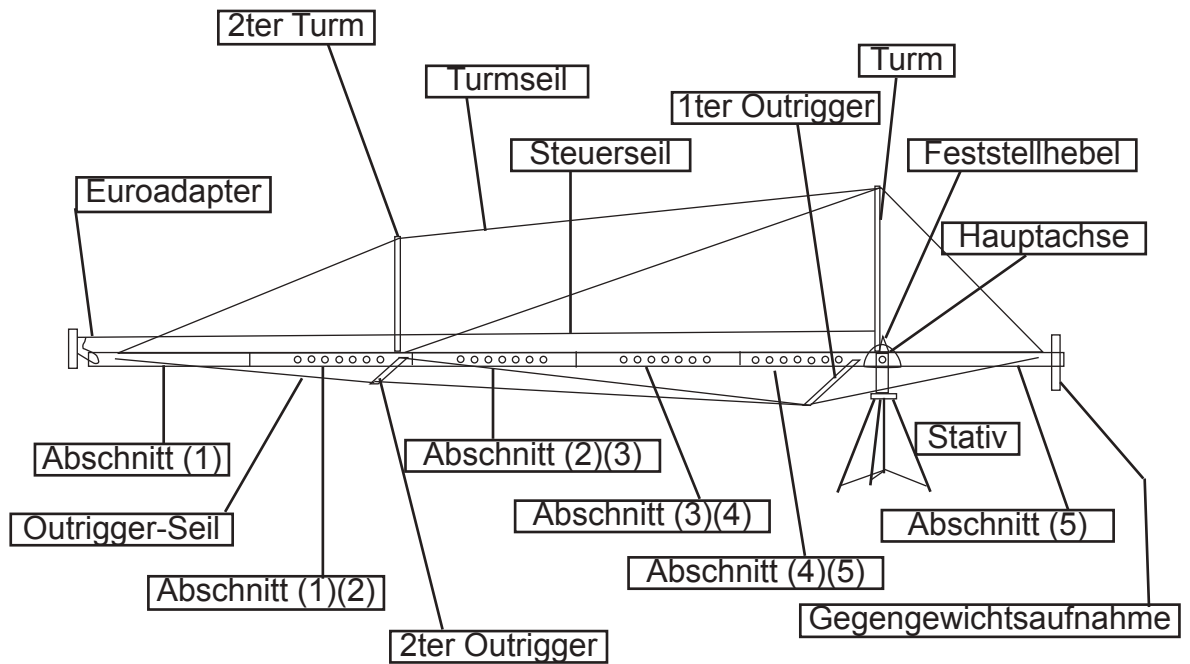
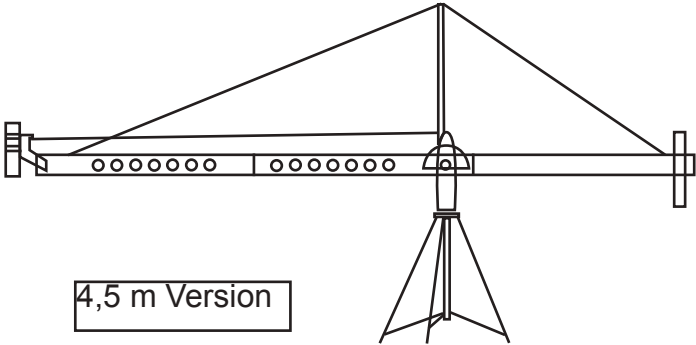
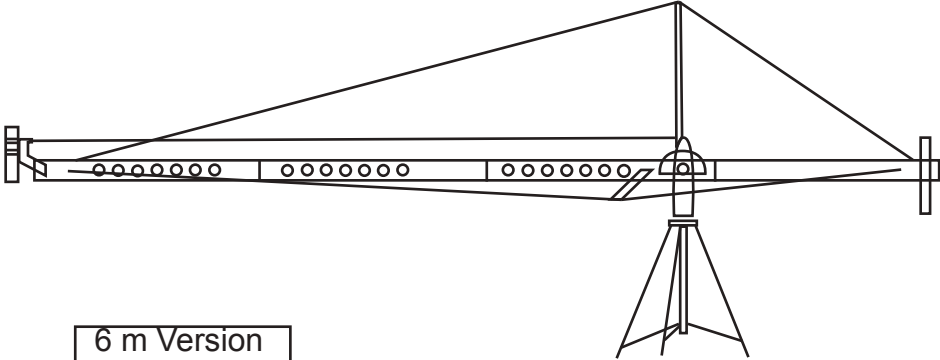


Abbildung: 9 Meter Version

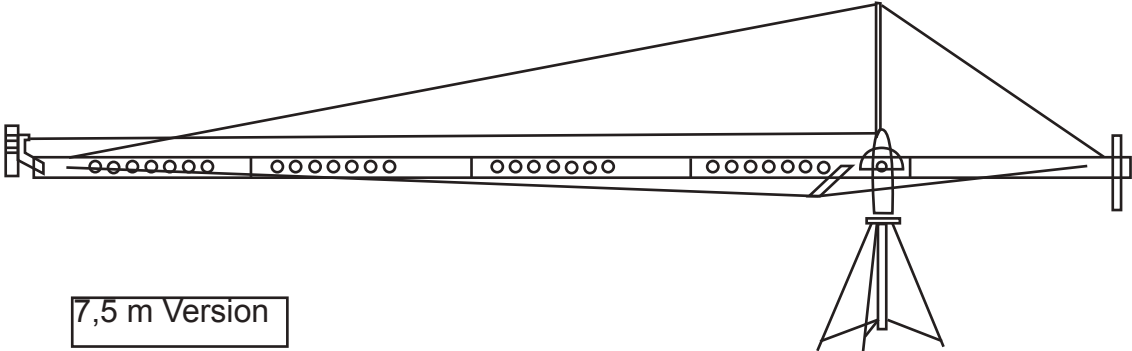
Technische Beschreibung _____



4,5 m Version



6 m Version



7,5 m Version

Technische Daten

Traglast:

Der ABC-Light Crane ist eine Leichtkonstruktion aus einem speziellen Vierkant-Aluminium-Profil. Trotz des geringen Gesamtgewichts von ungefähr 30 kg (ohne Stativ) kann er Kameragewichte von maximal 30 kg tragen.

Bitte beachten Sie , dass sich die Maximallastkapazität mit einer Zunahme der Aufbaulänge verringert.

ABC 120-8	Gewicht ohne Stativ:	30 kg (66 lbs)
	Max. Zuladung:	30 kg (66 lbs)
ABC 120-9	Gewicht ohne Stativ:	35 kg (77 lbs)
	Max Zuladung:	25 kg (55 lbs)
ABC 120-10	Gewicht ohne Stativ	40 kg (88 lbs)
	Max Zuladung:	20 kg (44 lbs)

Kamerahub:

Sobald der Kranarm in der Kranhalterung am ABC-Bull Stand montiert wurde, können folgende Kamerahubhöhen erzielt werden:

ABC 120-8	Länge:	7.5 m (24.6 ft)
	Hub:	6.5 m (21 ft)
ABC 120-9	Länge:	9m (29.5 ft)
	Hub:	7.5 m (24.6 ft)
ABC 120-10	Länge:	10.5 m (34.5 ft)
	Hub:	9 m (29.5 ft)

Stativ

Das Stativ muss auf eine harte und waagrecht ausgerichtete Oberfläche gesetzt werden (Gebrauch einer Wasserwaage wird empfohlen), um zu verhindern, dass der Kran kippt. Weiche Oberflächen müssen in diesem Sinne vorbereitet werden, sodass keines der Stativbeine einsinken kann.

Die Stativbeine müssen maximal gespreizt werden und die Schraube an der Lastverstellung muss sicher festgezogen sein.

Wenn Sie die Stativbeine verlängern möchten um größere Höhe zu erzielen, müssen die Feststellhebel an jedem Bein immer festgezogen sein und die zur Verfügung stehenden Sicherungsstifte sollten in jedem Fall zur zusätzlichen Sicherung verwendet werden.

Kranaufbau

Der Kran kann in vier verschiedenen Längen aufgebaut werden (gesamte Armlänge): 4.5 m, 6 m, 7.5 m, and 9 m. Später wird verdeutlicht, wie Sie die Kranlänge variieren können, indem Sie nur ausgewählte Kranabschnitte für die Einstellung verwenden.

Abhängig von der gewünschten Kranlänge muss das Turmseil mit Zusatzseilen für 6 m und 7,5 m verlängert werden, oder es muss gegen das spezielle 9 m Turmseil ausgetauscht werden.

Die 4,5 m Version benötigt keine Outrigger und Outrigger-Seile. Das 6 m Outrigger-Seil muss mit der Outrigger-Verlängerung für die 7,5 m Kranlänge verlängert werden. Spezielle 9 m Outrigger-Seile werden mitgeliefert.

Die Steuerseile sind als kurz, mittel und lang für die Versionen 4,5 m – 7,5 m eingestuft und können auch auf 9 m verlängert werden.

Die Outrigger- und Turmgrößen schwanken entsprechend der Kranlänge (s. Aufkleber auf Türmen und Outriggern).

Normalerweise können die Abschnitte des Kranarmes zuerst auf dem Fußboden zusammengebaut werden, bevor man den Arm als Ganzes in die Kranhalterung hebt. Es wird jedoch empfohlen, den Kranarm Abschnitt für Abschnitt mit dem Hauptabschnitt zu verbinden, den Sie bereits vorher in die Kranhalterung gesetzt haben. Dies gilt besonders, wenn der Kran von einer Einzelperson aufgebaut wird.

Die Kranabschnitte haben nummerierte Aufkleber auf der Oberseite, um die Identifizierung zu erleichtern. Um sie zu verbinden, schieben Sie einfach einen Abschnitt auf den anderen. Sie haben kein Verriegelungssystem, rasten nicht ein. Die Spannung, die durch die Turm- und Outriggerseile erzeugt wird, hält die Abschnitte zusammen.

Kranaufbau

A. Entfernen des Feststellhebels

Entfernen Sie den Feststellhebel von der Verriegelungsplatte auf dem Hauptabschnitt (Abschnitt (4) (5)) des Kranes. Entweder, Sie nehmen die Gegenstücke des Feststellhebels heraus, oder Sie lassen sie in die Seite gleiten, sodass sie nicht herausfallen.

B. Einsetzen der Hauptachse

Schieben Sie den Kranabschnitt (4) (5) in die Kranhalterung. Überprüfen Sie, dass die Verriegelungsplatte gegenüber dem Loch sitzt, das für den Feststellhebel vorgesehen ist. Schieben Sie die Hauptachse vollständig in den Kranabschnitt ein.

C. Sicherung der Hauptachse

Sichern Sie die Hauptachse auf der anderen Seite der Kranhalterung mit dem dafür vorgesehenen Sicherungsstift.

D. Montieren des Feststellhebels

Schieben Sie den Feststellhebel durch das gekennzeichnete Loch an der Seite der Kranhalterung und in das Gegenstück an der Verriegelungsplatte. Ziehen Sie es zunächst nicht zu fest an, um eine Überlastung zu vermeiden. Das Anziehen des Feststellhebels bietet die Möglichkeit der Reibungserhöhung beim Schwenken des Krans.

E. Zusammenbau des Kran-Arms

Wie bereits zuvor erwähnt, sind alle Abschnitte mit Nummern auf der Oberseite gekennzeichnet.

Abschnitt (1) ist das Front-Stück mit einem Euro-Adapter Zapfen an der Spitze.

Abschnitt (5) ist das Endstück des Krans, ausgestattet mit einem speziellen Loch für die Montage des Gegengewichts.

Abschnitt (4)(5) ist der Hauptabschnitt des Krans, der in die Kranhalterung des Stativs eingesetzt wird.

Abschnitte (2)(3) und (3)(4) sind zwei identische Basisabschnitte des Krans.

Abschnitt (1)(2) ist ein Basisabschnitt mit Ösen und Anschlüssen für den zweiten 9 m Turm und Outriggers und die 9 m Turmseile und Outriggerseile.

Abhängig von der gewünschten Kranlänge, verbinden Sie bitte die folgenden Abschnitte:

4.5 m (14.8 ft):	(1) + (4)(5) + (5)
6 m (19.7 ft):	(1) + (3)(4) + (4)(5) + (5)
7.5 m (24.6 ft):	(1) + (2)(3) + (3)(4) + (4)(5) + (5)
9 m (29.5 ft):	(1) + (1)(2) + (2)(3) + (3)(4) + (4)(5) + (5)

F. Anbringen des Turmseils:

Abhängig von der Länge Ihres Zusammenbaus müssen Sie zusätzlich folgende Kabel anbringen:

- oben an den Abschnitt (1) und Abschnitt (5) für 4.5 m (14.8 ft) – 7.5 m (24.6 ft) Versionen
- oben an den Abschnitt (1), Abschnitt (1)(2), und Abschnitt (5) für 9 m (29.5 ft) Versionen

4.5 m (14.8 ft): Turm Seil 4.5 m (14.8 ft)

6 m (19.7 ft): Turm Seil 4.5 m (14.8 ft) + Turm Seil Verl. 6 m (19.7 ft)

7.5 m (24.6 ft): Turm Seil 4.5 m (14.8 ft) + Turm Seil Verl. 6 m (19.7 ft)
+

Turm Seil Verl. 7.5 m (24.6 ft)

9 m (29.5 ft): Turm Seil 9 m (29.5 ft)

G. Anbringen der Outrigger Seile

Abhängig von der Länge Ihres Zusammenbaus müssen Sie zusätzlich folgende Outrigger-Seile anbringen:

- oben an den Abschnitt (1) und Abschnitt (5) for 4.5 m (14.8 ft) – 7.5 m (24.6 ft) Versionen
- oben an den Abschnitt (1), Abschnitt (1)(2), und Abschnitt (5) für 9 m (29.5 ft) Versionen

4.5 m (14.8 ft): Keine

6 m (19.7 ft): Outrigger-Seile 6 m (19.7 ft)

7.5 m (24.6 ft): Outrigger-Seile 6 m (19.7 ft) + Outrigger Verl. 5 m (24.6 ft)

9 m (29.5 ft): Outrigger Seile 9 m (29.5 ft)

H. Einlegen des Turm Seils:

Befestigen Sie den für die Länge Ihres Krans angebrachten Turm oben am Abschnitt (4)(5).

[für 9m (29.5 ft) Version: befestigen Sie den längeren 9m Turm oben auf Abschnitt (4)(5) und den kürzeren 9m Turm oben auf Abschnitt (1)(2)!]

Spannen Sie das Turm Seil und fügen es oben in den Turm ein. Vergewissern Sie sich, dass der Stopper in der Mitte des Turms sitzt. Spannen Sie das Turm Seil wenn nötig mit der Regulierschraube.

I. Einlegen der Outrigger Seile:

Befestigen Sie die für die Länge Ihres Krans angebrachten Outrigger an beiden Seiten des Abschnitts (4)(5)

[für 9m (29.5 ft) Version: befestigen Sie die längeren 9m (29.5 ft) Outrigger an beiden Seiten von Abschnitt (4)(5) und die kürzeren 9m (29.5 ft) Outrigger an beiden Seiten von Abschnitt (1)(2)!].

Spannen Sie die Outrigger Seile und fügen Sie sie in die Outrigger ein.

J. Einlegen des Steuerseils:

Haken Sie das Steuerseil mit der mitgelieferten Schraube außen an der Kranhalterung (Gegenseite des Feststellhebels) fest. Die benötigten Werkzeuge sind im Lieferumfang enthalten.

Haken Sie das andere Ende des Steuerseils an der Regulierungsschraube am Eurozapfen fest.

Abhängig von der beabsichtigten Kranlänge benutzen Sie bitte folgende Steuerseile:

4.5 m (14.8 ft):	Steuerseil kurz
6 m (19.7 ft):	Steuerseil kurz + Steuerseil mittel
7.5 m (24.6 ft):	Steuerseil lang
9 m (29.5 ft):	Steuerseil kurz + Steuerseil lang

K. Anbringen der Gegengewichte und Steckachsen:

Schieben Sie die Befestigung für die Gegengewichte über das Ende von Abschnitt (5) passen Sie das Loch in der Befestigung an das Loch in dem Kranabschnitt an.

Stecken Sie eine der beiden mitgelieferten Steckachsen weit genug in dieses Loch, sodass der Stopper die Befestigung berührt.

Vergewissern Sie sich, dass Sie das längere Ende der Steckachse zuerst eingeschoben haben, damit beide Enden der Steckachse an beiden Seiten gleich weit heraussehen. Die zweite Steckachse ist für zusätzliche Gegengewichte gedacht.

Wenn nötig können Sie die zweite Steckachse in eines der zusätzlichen Löcher in der Gegengewichtshalterung stecken.

L. Befestigung von Kamera oder Remotehead:

Der ABC Light Crane 120 wird mit einem Eurozapfen an der Spitze geliefert. Darum kann jede Kamerabefestigung, die auf einem Euro-Zapfen basiert, zur Montage einer Kamera an diesem Kran genutzt werden.

Fügen Sie den Euro Adapter in die Befestigung und ziehen Sie die beiden Verschlüsse, die sich an der Seite der Befestigung befinden, fest an.

Wollen Sie einen ABC Remotehead montieren, benutzen Sie einfach den Adapter für die Befestigung am Kran, der im Lieferumfang des Remoteheads enthalten ist.

Warnung: Versichern Sie sich, egal welche Kamerabefestigung Sie benutzen, dass sie gut gesichert ist – nicht nur, um zu verhindern, dass die Kamera fällt, sondern auch, um ein Kippen des Krans zu verhindern. Ebenso sollte gewährleistet sein, dass keine Kamerakabel die Bewegungen des Krans behindern.

M. Hinzufügen der Gegengewichte

Bevor Sie die Gegengewichte anbringen muss in jedem Fall die Kamera montiert sein. Bringen Sie die Gegengewichte an beiden Seiten gleichmäßig an, damit das Gewicht gut verteilt ist.

Benutzen Sie in jedem Fall immer Verriegelungsstifte, um ein Herunterutschen der Gewichte zu verhindern.

Sie benötigen so viele Gegengewichte, dass der Kran mit Kamera ausbalanciert ist. (Ein gut ausbalancierter Kran kann an jedem Punkt um die Tilt Achse zum Stillstand kommen).

N. Trimmen um die Tilt Achse:

Benutzen Sie die Einstellungsschraube am Steuerseil zur Feinabstimmung des Kamerawinkels. Richten Sie die Kamera auf das Zielobjekt und straffen Sie das Steuerseil auf die erforderliche Länge. Damit stellen Sie sicher, dass die Kamera während einer Hebung immer exakt auf das Zielobjekt gerichtet bleibt.

Betrieb

Um eine zufriedenstellende Benutzung zu gewährleisten, sollten Sie Ihre Ausrüstung immer mit Vorsicht behandeln (Aufbau, Betrieb und Abbau).

Nach erfolgreichem Aufbau sollten alle Anschlüsse, Fixierungen und Verriegelungsstifte kontrolliert werden.

Vergewissern Sie sich, dass sich keine unautorisierten Personen im Arbeitsbereich des Krans aufhalten.

Warnen Sie immer alle Personen in der Nähe des Krans bevor Sie den Kran bewegen.

Bei Abbau oder Umbau des Krans muss eine zweite Person die Kamera sichern. Senken Sie den Kran ab bis er den Boden berührt und entfernen Sie erst dann die Gegengewichte.

Warnung: Wenn Sie die Kamera vor den Gegengewichten entfernen wird der Kran hochschnellen.

Der Kran kann kippen!!!

Allgemein

Der ABC-Light Crane 120 bildet die Spitze der ABC Produktpalette von Leichtkränen. Er ist stark, sehr leicht und überzeugt durch schnellen und leichten Auf- und Abbau. Durch das Baukastensystem ist eine einfache Variation der Kranlänge ermöglicht. Im Zusammenspiel mit einem ABC Remotehead ermöglicht dieser Kran gleichmäßige und problemlose Aufnahmen sowohl im Studio als auch am Drehort.

ABC Products GmbH München - Germany

ABC-Products Vertriebs GmbH & Co. Kg
Martin-Kollar-Str. 9
81829 München
Germany
Tel.: +49-89-436891-3
Fax: +49-89-436891-55
info@abc-products.de

Operating Instructions

Crane 120

ABC Products Vertriebs GmbH & Co. KG
Martin-Kollar-Str. 9
81829 München
Deutschland
Tel.:089/4368913
Fax: 089/43689155
e-mail: info@abc-products.de
www.abc-products.de

Contents

Page	
4	Warranty
5- 7	Checklist
8-11	Components
12-13	Safety guidelines
14-15	Technical description
16	Technical data Load Lift
17	Tripod
18-24	Set - up
19	A Removing locking lever B Inserting main axle C Securing main axle D Mounting locking lever
20	E Assembling crane arm
21	F Connecting tower rope G Connecting outrigger ropes
22	H Inserting tower rope I Inserting outrigger ropes J Connecting trim rope
23	K Attaching counterweight mounting and rods L Mounting a camera or remotehead
24	M Adding counterweights N Trim around tilt axis
25	Operation
26	General information

Warranty

Thank you for purchasing the ABC Crane 120 System. To make your experience with this crane most enjoyable, please follow these instructions carefully. Any camera crane is only as safe as the person operating it.

Warranty



Serien Nr.:

Date:

Signature:

This product is guaranteed by ABC Products for a period of one (1) year after date of purchase against manufacturer's defects. The warranty for all electrical parts is six (6) months after date of purchase.

Checklist for ABC CRANE 120 _____

Ser.no.: _____

The bag no.1 includes:

- | | |
|---|--------------------------|
| 1. 1 x Head tube | <input type="checkbox"/> |
| 2. 1 x End tube | <input type="checkbox"/> |
| 3. 1 x Extension tubes 9 m with outrigger | <input type="checkbox"/> |
| 4. 3 x Weight tubes | <input type="checkbox"/> |
| 6 Retaining rings \varnothing 8mm | <input type="checkbox"/> |

Checklist for ABC CRANE 120 _____

Ser.no.: _____

The bag no. 2 includes:

- 1. 1 x Main tube
- 2. 2 x Extension tube
- 3. 1 x Counter Weight balance tube

- 1 x Allen key 5mm
- 1 x Operating instruction

Checklist for ABC CRANE 120 _____

Ser.Nr.: _____

The bag no.3 includes:

- 1. 1 x Support for crane with end piece for trim rope

- 1 Quickpin 10mm
- 1 Spirit level
- 1 Weight mount
- 1 Screw M 12 for basic tube
- 1 Crane head
- 1 Clip part (brake) with clip lever
- 15 Screws M 6 for tubes + 3 screws reserve

- 2. 1 x Rope kit for version 4,7 / 6,2 / 7,7

- 3. 1 x Rope kit for version 9

packed:

sign:

Components

Bag 1:

1 x Head tube



1 x End tube



1 x Extension tubes



3 x Weight tubes



Components

Bag 2:

1 x Main tube



2 x Extension (9 m)



1 x Counter weight balance tube



1 x Allen key 5 mm + appurtenance



1 x Instruction Manual



Components

Bag 3:

Support for crane arm



Clip part (brake) with clip lever



Spirit level



Weight mount



Crane head



15 Screws M 6 for tubes + 3 screws reserve



Components

Bag 3:

1 x Screw for main tube M 12



Ropekit for version 4,7 / 6,2 / 7,7



Ropekit for version 9



Safety guidelines

The ABC light crane may only be set-up or operated by trained and experienced personnel. Never leave the crane unwatched after set-up.

The set-up instructions must be read and understood before set-up or operation.

The crane may only be set-up in accordance with the manufacturers set-up instructions.

The crane may not be set-up or operated under influence of alcohol, drugs or any other intoxicating substances.

No liability for damages or injuries will be accepted by the manufacturer for incidents or accidents occurring due to negligence or misuse of the crane.

Before assembling the crane ensure that the ground surface is stable and cannot give way.

The crane may not be operated if operational wind speed exceeds 50 km/h.

The complete lift and panning range of the crane must be kept clear at all times.

Do not operate the crane in the vicinity of high voltage power cables. Danger!!

When panning the crane the counterweights should not touch or rub against the ground.

When operating the crane on dollies with pneumatic wheels ensure that tire pressure remains at maximum 7 bar (100 psi). Safety support pins must be used.

When operating the crane on track ensure that the track is correctly supported and that the underlay cannot move or slip. Ensure that each track runner is supported.

The crane may only be operated on level surfaces.

Whether operating on track or on ground surface it is essential that the track or surface is completely level, stable and free from obstructions.

Safety guidelines

The manufacturers technical specifications and limits must be adhered to all times and in no way exceeded.

The max. amount of counterweight may not be exceeded or changed by adding foreign objects such as sand bags etc.

Avoid aggressive movements under all circumstances.

When moving the crane on the ground (pushing/pushing dolly) the crane may not be moved to the point where is a danger of toppling the crane.

It is forbidden to operate the crane on any type of car or vehicle.

Technical discription

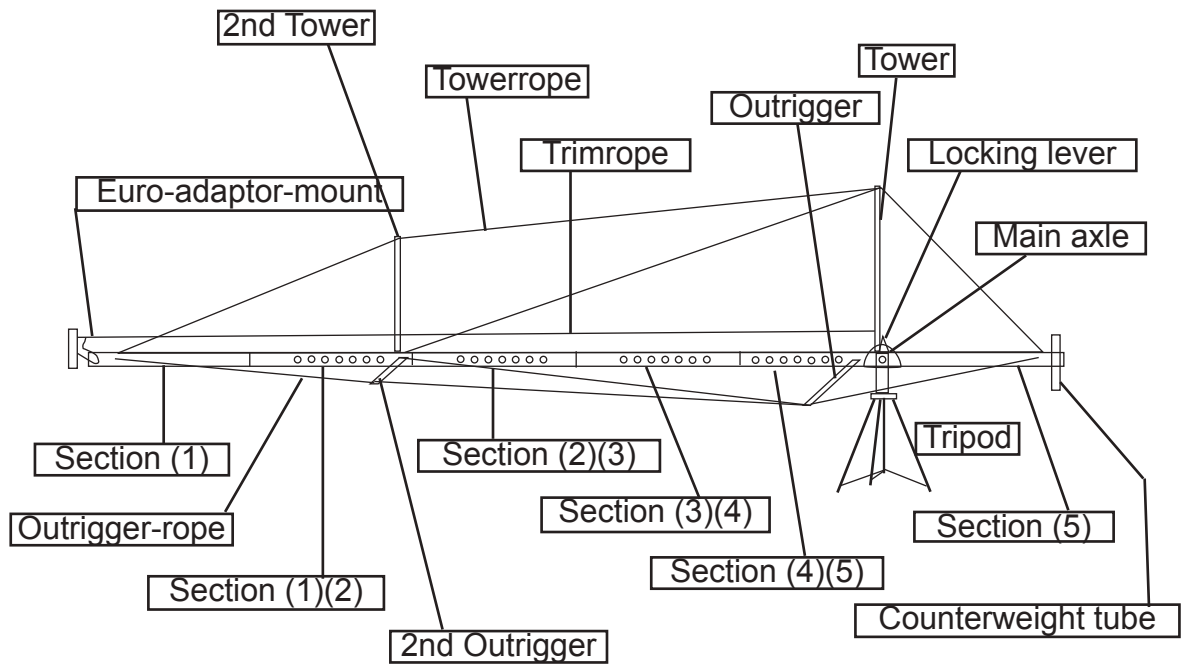
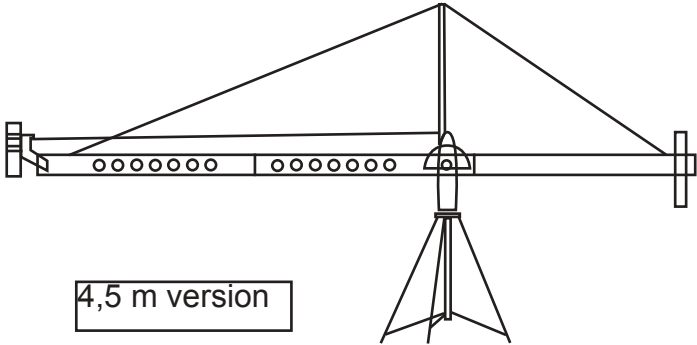
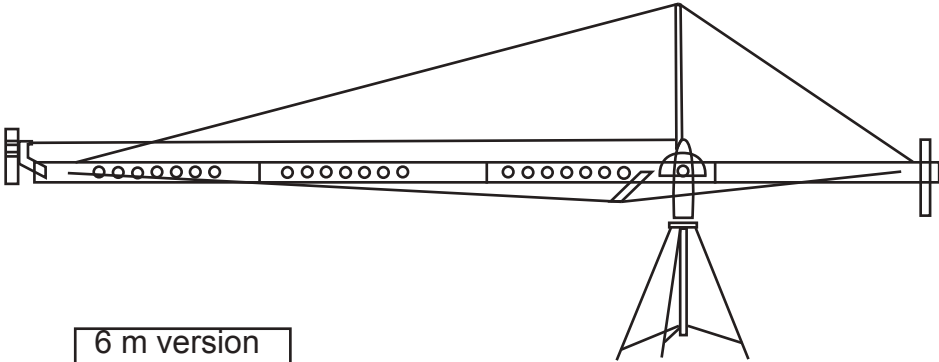


figure: 9 meter version

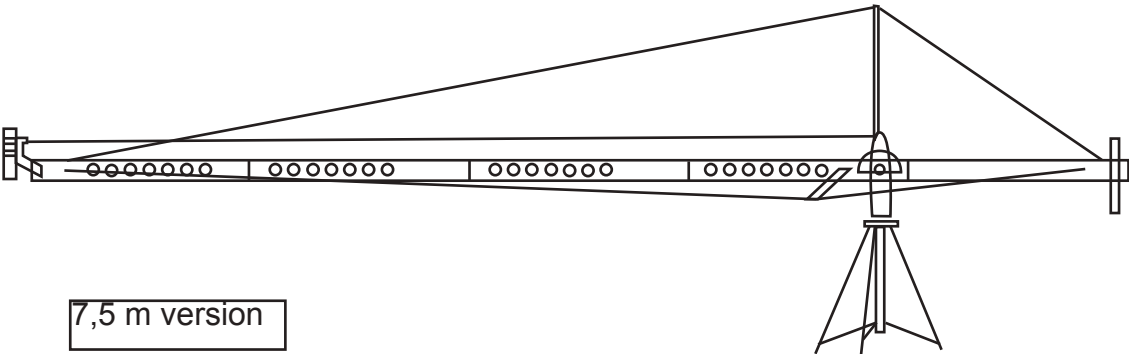
Technical discription



4,5 m version



6 m version



7,5 m version

Technical data

Note: Any camera crane is only as safe as the person operating it! Follow these instructions carefully to ensure a safe and enjoyable experience with the ABC-Light Crane.

LOAD

The ABC-Light Crane is a lightweight construction made of a special squared tube. Despite a total weight of approximately 66 lbs (without tripod) at a standard length of 7.5 m (24.6 ft), it can hold cameras as heavy as 30 kg (66 lbs). Please note that the maximum load capacity decreases with an increase in crane length.

ABC 120-8	Weight w/out tripod:	30 kg (66 lbs)
	Max. load capacity:	30 kg (66 lbs)
ABC 120-9	Weight w/out tripod:	35 kg (77 lbs)
	Max load capacity:	25 kg (55 lbs)
ABC 120-10	Weight w/out tripod:	40 kg (88 lbs)
	Max load capacity:	20 kg (44 lbs)

LIFT

Once the crane arm is mounted into the crane bracket on the ABC Bull Stand, you can achieve the following lifts:

ABC 120-8	Length:	7.5 m (24.6 ft)
	Lift:	6.5 m (21 ft)
ABC 120-9	Length:	9m (29.5 ft)
	Lift:	7.5 m (24.6 ft)
ABC 120-10	Length:	10.5 m (34.5 ft)
	Lift:	9 m (29.5 ft)

Tripod

The tripod must be placed on a hard and level surface (use of a water level is recommended) to prevent the crane from tipping over. Soft surfaces have to be prepared in a manner that neither of the tripod legs can sink in.

The tripod legs have to be spread to the fullest extent and the screw on the middle tube must always be securely tightened.

If you wish to extend the tripod legs to reach greater height, always firmly tighten the height fixations on each leg and use the provided locking pins for additional safety.

Set-up

The crane can be built in four different lengths (entire arm length): 4.5 m (14.8 ft), 6 m (19.7 ft), 7.5 m (24.6 ft), and 9 m (29.5 ft). As specified later on, you can modify the crane length simply by using only selected crane sections for the set-up.

Depending upon the chosen crane length, the tower cable has to be extended with additional lengths for 6 m (19.7 ft) and 7.5 m (24.6 ft) versions or it has to be exchanged with the particular 9 m (29.5 ft)-tower cable.

The 4.5 m (14.8 ft) version of the crane does not require the use of outriggers and outrigger cables. The 6 m (19.7 ft)-outrigger cable has to be extended with the outrigger extensions for a 7.5 m (24.6 ft) crane length. Special 9 m (29.5 ft) outrigger cables are provided.

The trim cables are classified as short, medium, and long for the crane versions 4.5 m (14.8 ft) – 7.5 m (24.6 ft) and can be extended to 9 m (29.5 ft), as well.

The outrigger and tower sizes vary accordingly to the crane length (s. labels on towers and outriggers).

Generally, the sections of the crane arm can first be assembled on the floor before lifting the arm as a whole into the crane bracket. However, it is recommended that you assemble the crane arm section by section with the main section being already inserted into the crane bracket, especially when you set up the crane all by yourself.

The crane sections have numbered labels on their topsides for easier identification. For assembly, simply slide the sections onto one another. They do not have a locking system; the tension generated by the tower cable and the outrigger cables keeps the sections tightly together.

Set-up

A. Removing Locking Lever

Remove the locking lever from the half moon shape locking plate on the main section [section (4)(5)] of the crane. Either take the counterpart of the locking lever out of the locking plate or let it slip into the side so that it does not fall out.

B. Inserting Main Axle

Slide the crane section (4)(5) into the crane bracket. Make sure, that the locking plate on the crane section faces the hole on the crane bracket intended for the locking lever. Insert the main axle all the way through the crane section.

C. Securing Main Axle

Secure the main axle on the other side of the crane bracket with the provided locking pin.

D. Mounting Locking Lever

Insert the locking lever through the designated hole on the side of the crane bracket and into the counterpart on the locking plate. Do not tighten too firmly, yet, to prevent inroad. Tightening the locking lever provides the friction for a tilting movement of the crane.

E. Assembling Crane Arm

As previously mentioned, the crane sections are all labeled with numbers on their topsides.

Section (1) is the front piece of the crane with a Euro-adaptor mount at its tip.

Section (5) is the end piece of the crane equipped with a particular hole intended for the counterweight mounting.

Section (4)(5) is the main section of the crane, which is to be mounted into the crane bracket on the tripod.

Sections (2)(3) and (3)(4) are two identical basic crane sections.

Section (1)(2) is a basic crane section with picots and connectors for the second 9m tower and outriggers as well as the 9m tower and outrigger cables.

Depending upon the desired crane length, assemble the following crane sections:

4.5 m (14.8 ft):	(1) + (4)(5) + (5)
6 m (19.7 ft):	(1) + (3)(4) + (4)(5) + (5)
7.5 m (24.6 ft):	(1) + (2)(3) + (3)(4) + (4)(5) + (5)
9 m (29.5 ft):	(1) + (1)(2) + (2)(3) + (3)(4) + (4)(5) + (5)

F. Connecting Tower Rope

Depending upon the length of your assembly, hook up the following tower cable(s):

- hook up to the top of crane section (1) and crane section (5) for 4.5 m (14.8 ft) – 7.5 m (24.6 ft) versions
- hook up to the top of crane section (1), crane section (1)(2), and crane section (5) for 9 m (29.5 ft) version

4.5 m (14.8 ft): tower cable 4.5 m (14.8 ft)

6 m (19.7 ft): tower cable 4.5 m (14.8 ft) + tower cable ext 6 m (19.7 ft)

7.5 m (24.6 ft): tower cable 4.5 m (14.8 ft) + tower cable ext 6 m (19.7 ft) +

tower cable ext 7.5 m (24.6 ft)

9 m (29.5 ft): tower cable 9 m (29.5 ft)

G. Connecting Outrigger Ropes

Depending upon the length of your assembly, hook up the following outrigger cables:

- hook up to the top of crane section (1) and crane section (5) for 4.5 m (14.8 ft) – 7.5 m (24.6 ft) versions
- hook up to the top of crane section (1), crane section (1)(2), and crane section (5) for 9 m (29.5 ft) version

4.5 m (14.8 ft): none

6 m (19.7 ft): outrigger cables 6 m (19.7 ft)

7.5 m (24.6 ft): outrigger cables 6 m (19.7 ft) + outrigger ext 7.5 m (24.6 ft)

9 m (29.5 ft): outrigger cables 9 m (29.5 ft)

H. Inserting Tower Rope

Stick the, for the length of your crane set-up appropriate, tower on top of crane section (4)(5).

[for 9m (29.5 ft) version: stick the longer 9m (29.5 ft) tower on top of crane section (4)(5) and stick the shorter 9m (29.5 ft) tower on top of crane section (1)(2)!]

Stretch the tower cable and insert it into the top of the tower post. Make sure that the stop clamp sits in the middle of the tower post. Tighten the tower cable with the tuning screw, if necessary.

I. Inserting Outrigger Ropes

Stick the, for the length of your crane set-up appropriate, outriggers onto both sides of crane section (4)(5)

[for 9m (29.5 ft) version: stick the longer 9m (29.5 ft) outriggers onto both sides of crane section (4)(5) and stick the shorter 9m (29.5 ft) outriggers onto both sides of crane section (1)(2)!].

Stretch the outrigger cables and insert them into the outrigger posts.

J. Connecting Trim Rope

With the provided screw, hook the trim cable to the outside of the crane bracket (opposite side from the locking lever). The necessary tools are supplied with the crane.

Hook the other end of the trim cable to the tuning screw that is attached to the Euro-adaptor mount.

Depending upon the length of your assembled crane arm, use the following trim cables:

4.5 m (14.8 ft):	trim cable short
6 m (19.7 ft):	trim cable short + trim cable medium
7.5 m (24.6 ft):	trim cable long
9 m (29.5 ft):	trim cable short + trim cable long

K. Attaching Counterweight Mounting And Rods

Slide the counterweight mounting over the end of crane section (5) and match the hole in the mounting with the designated hole in the crane section.

Insert one of the two provided counterweight rods into this hole, far enough that the stopper touches the mounting.

Make sure, that you insert the rod with the longer side first to ensure that it sticks out of the crane section in equal length on either side. The second rod is intended to hold additional counterweights.

If needed, you can slide the second rod through either one of the additional holes in the counterweight mounting.

L. Mounting A Camera Or Remotehead

The ABC Light Crane 120 comes with a Euro-adaptor mount at its tip. Therefore, any camera mount based on the Euro-adaptor can be used to mount a camera to this crane.

Insert the Euro-adaptor into the mount and securely tighten it into place with the two fasteners located on the side of the mount.

If you want to mount an ABC Remotehead to the crane, simply make use of the crane mount adaptor (supplied as part of the ABC Remotehead-set).

Warning: Make sure, no matter which camera mount you employ, that it is secured safely – not only to save the camera from falling but also to prevent a tipping over of the crane. Also, camera cables shall not be attached to the crane in a manner that they can interfere with crane movements (e.g. too loose or too tight).

M. Adding Counterweights

Always mount the camera to the crane before adding weights. Add counterweights on both sides to evenly distribute the weight.

At all times use the locking pins to prevent the weights from sliding off the rod!

You need to add as much counterweight as necessary to balance the crane (when balanced well, the crane comes to a stand at any point around the tilt axis).

N. Trim Around Tilt Axis

Use the tuning screw on the trimming cable to fine-tune your camera angle. Aim your camera at the object or action of interest and tighten the trim cable at the particular length required. By doing so, you assure that the camera will remain pointed at the desired object or action consistently during a lift.

Operation

For satisfactory operation, you should handle your equipment with care at all times (Set-up, operating, and packing).

After successful Set-up, thoroughly check all connections, fixations, and locking pins.

Make sure that no unauthorized persons remain within the panning area of the crane.

Always alert persons close-by before undertaking crane movements.

At all times, before modifying or dismantling the crane, have a second person secure the camera. Tilt the crane down until it reaches ground and then start with removing the counterweights.

Warning: If you remove the camera before having removed the counterweights, the crane will suddenly shoot up.

The crane might tip over!!!

General information

The ABC-Light Crane 120 spearheads the ABC product range of light cranes. It is strong, yet light, and convinces through quick and easy assembly and dismantling. The modular system allows for effortless modification of the crane length. Used in conjunction with the ABC-Light Remotehead, this crane enables the operator to achieve smooth and steady shots both in the studio and on location.

ABC Products GmbH Muenchen - Germany

ABC-Products Vertriebs GmbH & Co. Kg
Martin-Kollar-Str. 9
81829 München
Germany
Tel.: +49-89-436891-3
Fax: +49-89-436891-55
info@abc-products.de

Unter dem Dach von ...

Under the roof of ...



Die Movie Tech AG, mit Sitz in München, ist einer der führenden Hersteller von Produkten und Lösungen für die Filmindustrie. Das Produktangebot der Movie Tech AG umfasst Kamerakrane, Dollies, Licht Systeme, Remote Heads und umfangreiches Zubehör. Ziel der Movie Tech AG ist es, mit ihrem professionellem Film-Equipment die Arbeit von Film-Teams am Set oder im Studio zu erleichtern. Um die Kundenwünsche zur vollsten Zufriedenheit zu erfüllen, unterhält die Movie Tech AG auch Niederlassungen in den U.S.A. und Italien.

Movie Tech AG, located in Munich, is one of the leading manufactures of products and solutions for the film industry. The product line of Movie Tech AG includes the hole range of camera cranes, dollies, light systems, remote heads and related accessories. Movie Tech AG purpose is to build professional film equipment to make the work for film teams on the set or in the studios easier. In order to fulfill customer's requests better, Movie Tech AG has branches in the U.S. and Italy.



ABC-Products wurde im Januar 2000 von der Movie Tech AG übernommen, mit dem Ziel den Broadcast-Markt besser und differenzierter bedienen zu können. Heute ist ABC-Products eine der führenden Marken im Bereich des leichten und hochwertigen Broadcast-Equipments.

Movie Tech AG acquired the company ABC-Products in January 2000 with the objective to improve the development in the broadcast market. ABC-Products is today one of leading brands in the area of extremely light and high-grade broadcast equipment.



Seit 2006 ist MTS-Equipment ein weiterer Teil des Portfolios der MovieTech AG. MTS - Media Technical Systems - ist Hersteller von Premium Studio Equipment, welches Droparme, Pantographen, Selfclimber und Teleskope beinhaltet.

Since 2006, MTS equipment has been added to the portfolio of MovieTech AG. MTS - Media Technical Systems - manufactures premium studio equipment, including droparms, pantographs, lighting hoists, and telescopes.

MovieTech AG

Martin-Kollar-Str. 9 · 81829 München · Germany
Tel. +49/89-4368913 · Fax +49/89-43689155
e-mail: info@movietech.de · www.movietech.de



MovieTech
www.movietech.de