

FUJIFILM

FUJINON

FUJINON CINE LENS

富士能电影镜头

FUJINON OBJECTIF CINÉ

Premista28-100mmT2.9 F/M

Premista80-250mmT2.9-T3.5 F/M

取扱説明書
Operation Manual
使用手册
Mode d'emploi

富士フイルム株式会社
FUJIFILM Corporation
富士胶片株式会社

BB00047219-200
LP800(801)A-FM 3108

ご使用になる前に、この取扱説明書をよくお読みください。また、いつでも取り出し
てお読みいただけるよう、大切に保管してください。

Before using this product, please read this operation manual carefully, and keep the
manual handy for future use.

在使用本产品前，请先详细阅读本产品使用说明书及妥善保管本使用说明书作
为参考资料。

Veillez lire attentivement ce mode d'emploi avant la première utilisation. En outre,
veuillez le conserver précieusement afin de pouvoir le consulter à tout moment.



製品の仕様および外観は、改良のため予告なく変更することがあります。

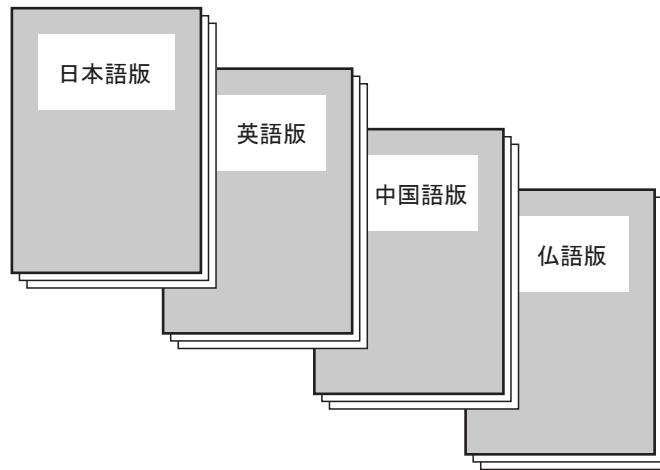
Design and specifications are subject to change without notice.

产品规格及设计可能在未经通告情况下变更。

Il peut arriver que les spécifications et l'aspect externe de l'appareil soient
modifiés sans préavis dans l'objectif d'améliorations.

日本語版

◆ この取扱説明書は「日本語版」「英語版」「中国語版」「仏語版」から構成されています。



MEMO

安全にお使いいただくために

ここでは、製品を安全に正しくご使用いただくために、重要な注意事項を説明しています。必ずご使用前に読み、記載内容に従って正しくご使用ください。

文章中の△警告や△注意は次のことを表しています。

- △警告 誤った取り扱いをしたときに、人が死亡または重傷を負う可能性が想定される内容を示します。
- △注意 誤った取り扱いをしたときに、人が傷害を負ったり、物的損害の発生が想定される内容を示します。

△警告

- ◆本製品の内部に水が入らないようにしてください。火災や感電の原因となります。
万一水が入ったときは、すぐに本製品に供給している電源を切ってください。
- ◆取り付け・締め付けは確実に行ってください。高所使用時の落下は重大な事故の原因となります。
- ◆太陽や高輝度の光源を、レンズを通して見ないでください。目に障害を負うおそれがあります。

△注意

- ◆運搬中の落下は、けがの原因となります。落とさないように注意してください。
- ◆ケーブルを着脱するときは、必ずコネクタ部分を持ってください。ケーブルを傷つけると、火災や感電の原因となります。
- ◆分解・改造を行わないでください。製品の機能を損ねたり、感電の原因となります。

一般的な注意

- ◆レンズおよびその付属品は精密機械です。決して強い衝撃を与えないでください。
レンズマウントのフランジ面より後方にレンズ部分が突き出ているレンズの場合、取り付け・取り外しの際、レンズ部分に衝撃を与えないよう十分に注意してください。
- ◆レンズを寒いところから急に、気温と湿度が高いところに持ち込むと、レンズが曇ることがあります。
上記のような環境へレンズを持ち込むときは、前もってレンズを使用環境温度へ適合させるなどの曇り対策を講じてください。
- ◆カメラを操作するときは、レンズの前部に衝撃を与えないよう十分に注意してください。
- ◆カメラを使用しないときは、レンズにはレンズキャップを取り付けてください。
- ◆外付けモーターなどの付属品を取り付ける場合、かみ合い部分の形状に異常はないか、異物の付着はないか十分に点検してください。異物があるときは確実に取り除いてください。形状に異常があるときは、購入先販売店にご相談ください。
- ◆濃霧・降雨・降雪などの環境で使用するときは、覆いをするなどの対策をして、製品に水分がかからないようにしてください。
- ◆輸送時のレンズへの衝撃を最小限にするために、レンズをカメラから取り外す前にズームはワイド端に、フォーカスは無限遠側一杯の位置になるように設定してください。

MEMO

目 次

1	目次	1
2	レンズの概要	2
3	商品構成	2
4	取付方法	3
5	フランジバックの調整	5
6	接続コネクタ	6
7	フォーカスリングおよび LEMO コネクタの交換	7
	7.1 フォーカスリングの交換	7
	7.2 LEMO コネクタの交換	8
8	保守・点検	9
9	仕様	10
10	各部の名称（外観図）	11
	図 1 外観図 Premista28-100mmT2.9 F/M	12
	図 2 外観図 Premista80-250mmT2.9-3.5 F/M	13

■ 技術資料

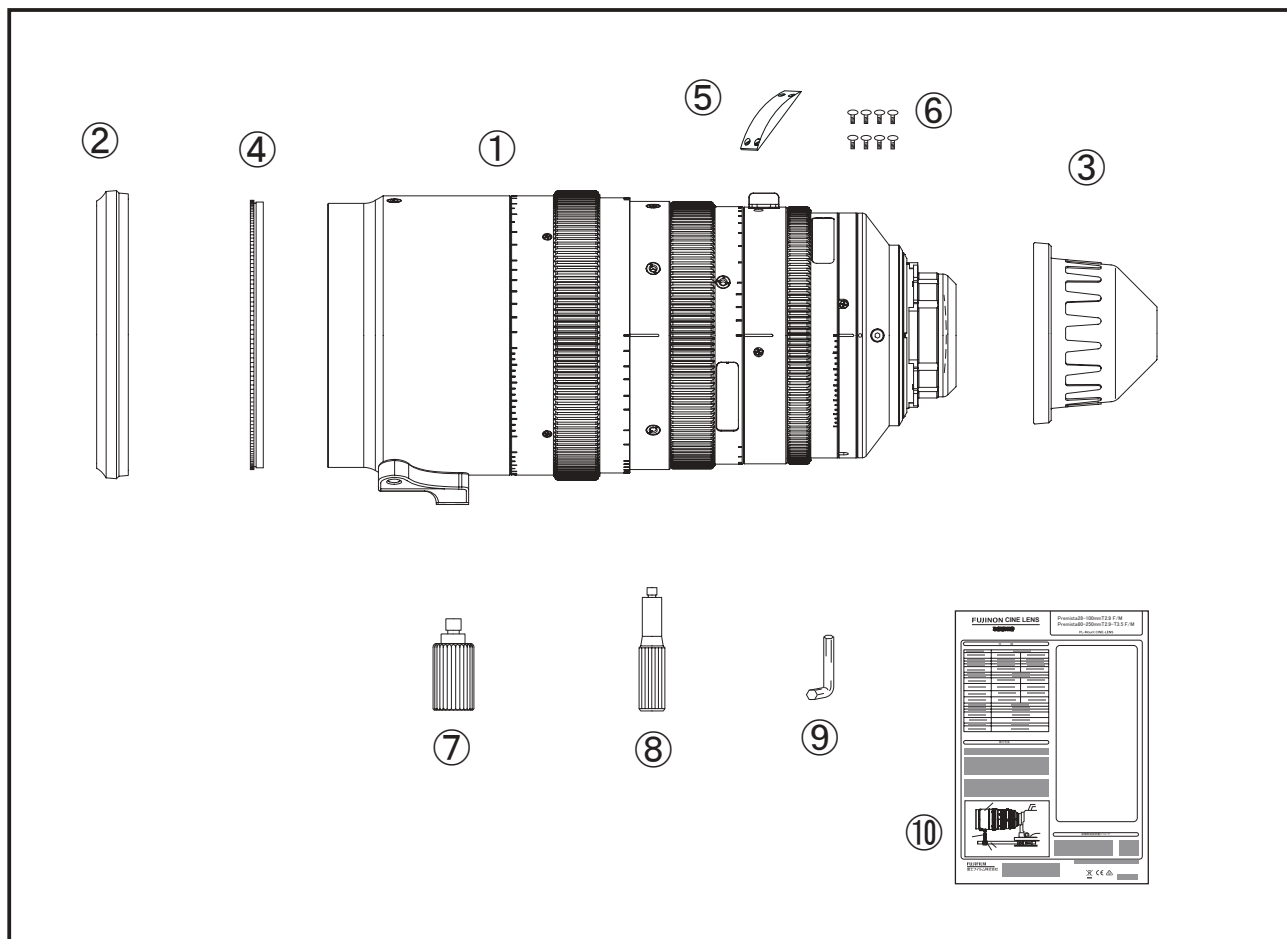
ジーマンススターチャート

注．本説明書内の説明図は、お手持ちの製品の形状と異なる場合があります。

2. レンズの概要

このレンズは PL マウントカメラ用に開発されたズームレンズです。

3. 商品構成

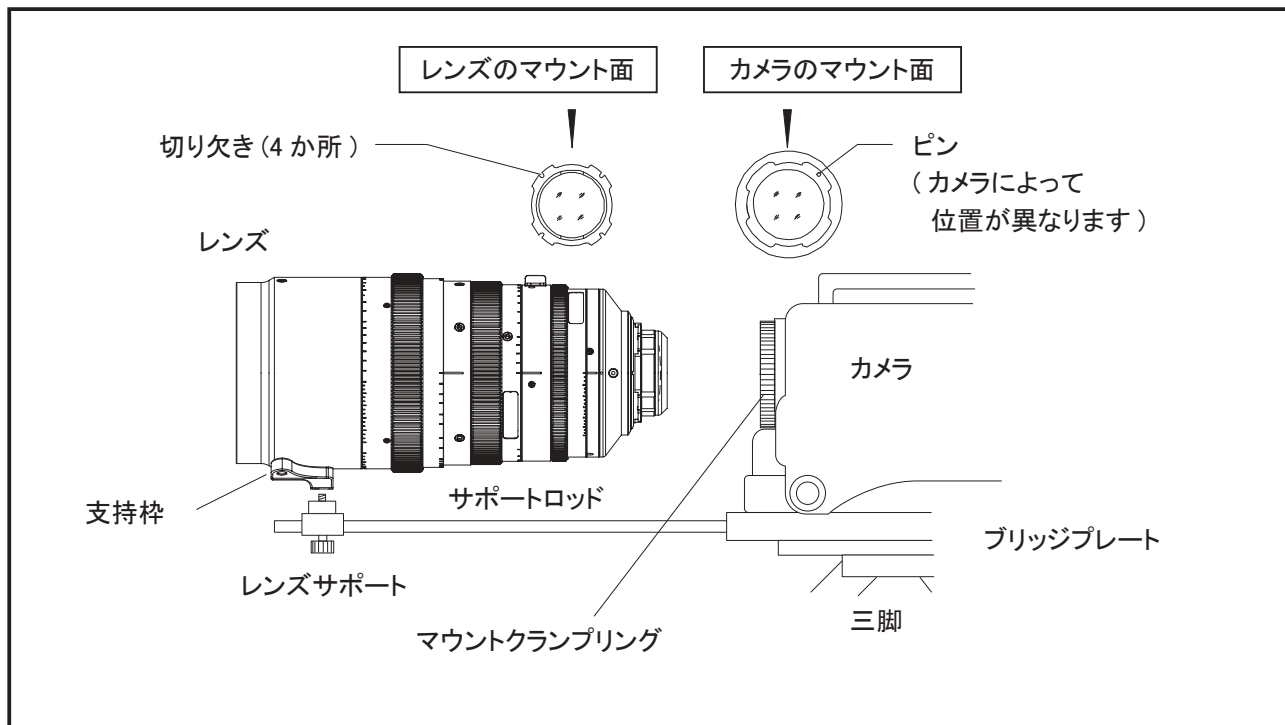


	個数
① レンズ本体	1
② 前レンズキャップ *1	1
③ 後レンズキャップ *1	1
④ 保護フィルタ *1	1
⑤ LEMO コネクタカバー	1
⑥ 予備ネジ (M2 L=4mm)	8
⑦ サポートフット	1
⑧ ズームレバー	1
⑨ 六角レンチ	1
⑩ 取扱説明書	1

*1 : 出荷時はレンズ本体に取り付けられています。

4. 取付方法

- ⚠注意 レンズおよびカメラのマウントを保護するために、ブリッジプレートとレンズサポートを使ってレンズを支えてください。
- ⚠警告 取り付け・締め付けは確実に行ってください。高所使用時の落下は重大な事故の原因となります。



◎取り付けは次の手順で行います。

- ブリッジプレートにカメラとレンズサポートを取り付けます。（取付方法はブリッジプレートにより異なります。）
- カメラのマウントクランプリングを反時計方向一杯に回して緩めます。
- レンズを手で支えながら、レンズとカメラのマウント面を合わせます。（カメラのマウント面にあるピンが、レンズのマウント面にある切り欠き確実に入るように位置を合わせてください。）
- カメラのマウントクランプリングを時計方向に軽く回して、カメラとレンズを仮固定します。
- レンズを手で支えながら、レンズサポートの高さと位置を調整します。カメラとレンズのマウント部に、無理な力がかからないように調節してください。
- カメラのマウントクランプリングを時計方向一杯に回して、カメラとレンズをしっかりと固定します。

注. レンズを最初にカメラに取り付けたとき、または異なるカメラに取り付けたときには、必ずフランジバックの調整（5ページ参照）を行ってください。

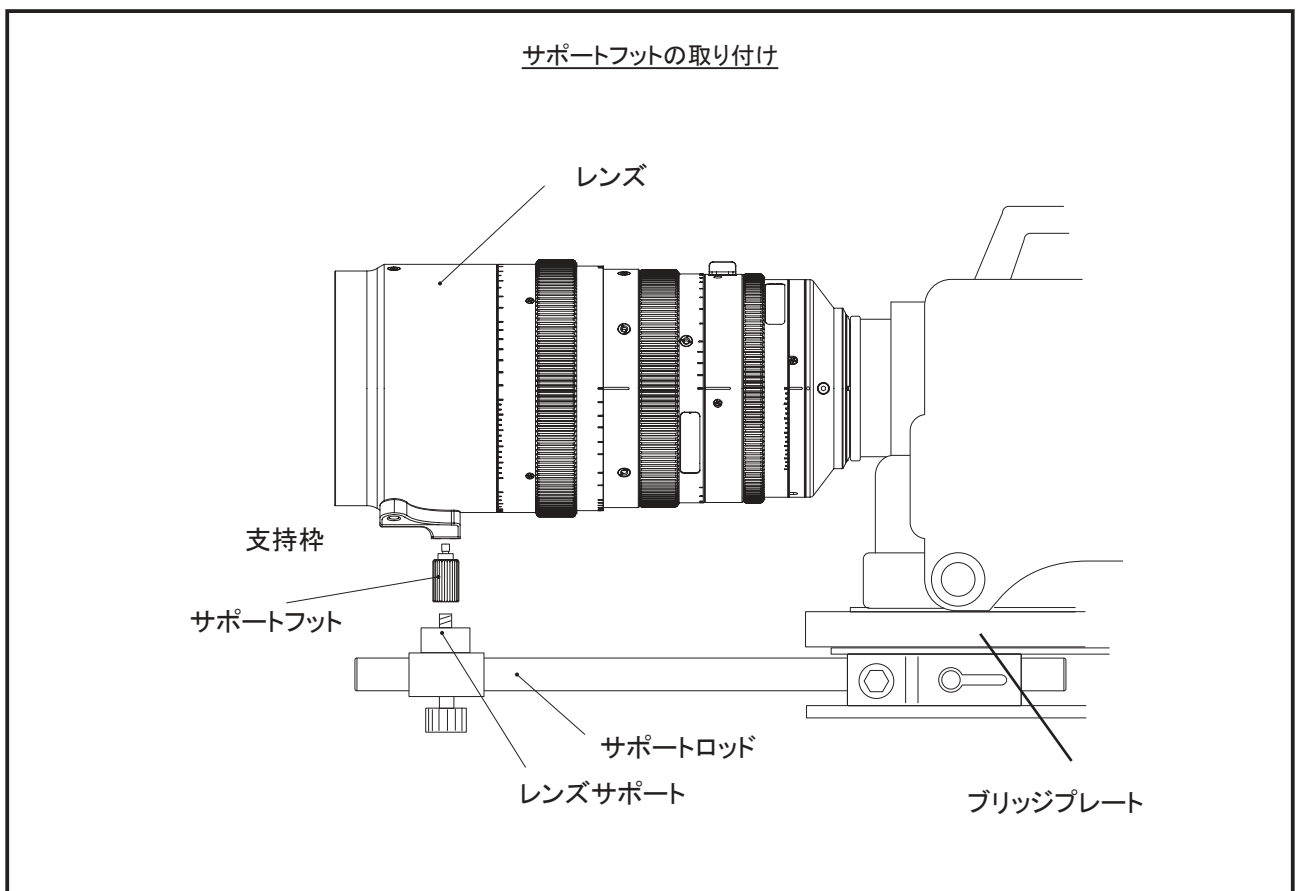
注. ブリッジプレートおよびレンズサポートの取り付け方法については、それぞれの取扱説明書をご参照ください。

- ⚠注意 レンズサポートの取り付け位置と高さは慎重に調整してください。レンズとカメラの取付部分に無理な力がかかると、レンズまたはカメラのマウントを破損する恐れがあります。

* 支持棒について

- レンズをサポートロッドに固定するときに使用します。
- カメラとブリッジプレートを取り付けた際に、レンズサポートと支持棒の高さが適合しないときは、支持棒にサポートフットを取り付けて調節してください。

注. レンズサポートと支持棒は、必ず固定してお使いください。レンズが固定されない状態で使用すると、レンズおよびカメラのマウント部を破損する恐れがあります。



5. フランジバックの調整

フランジバックとは、レンズの取付基準面（フランジ）から結像面までの距離をいいます。取付カメラの違いや外気温度など諸条件の違いにより、フランジバックがずれることがあります。この場合は、下記の要領で調整を行ってください。

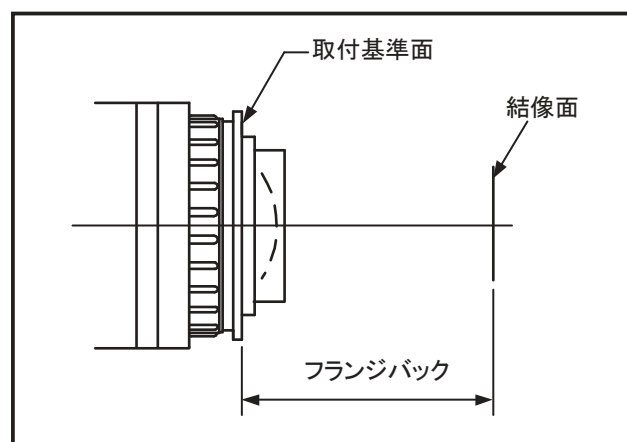
■ 被写体および絞りの条件

被写体 : 巻末に掲載してあります、白黒の放射縞模様チャート“ジーマンスター”を活用してください

被写体距離: 約 3 m

絞り : 開放またはできるだけ開放に近い位置

注. 絞りを開放にすることで被写界深度が浅くなり、より確実に焦点を合わせることが出来ます。フランジバックを正確に調整するために、出来るだけ丁寧な焦点合わせ操作を行ってください。



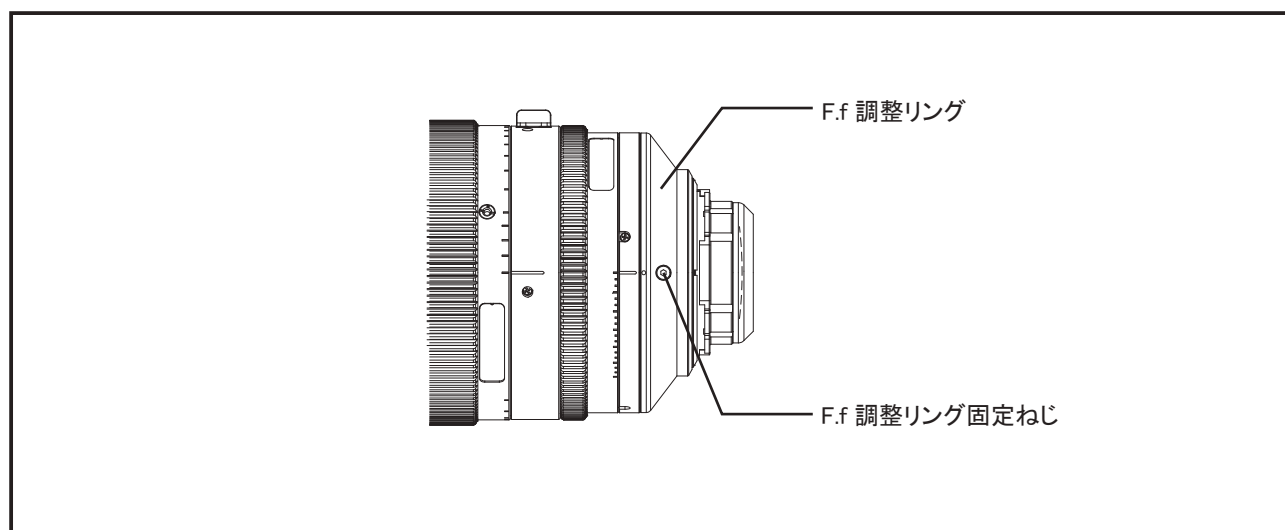
■ 調整

調整は、カメラのモニタを見ながら行います。

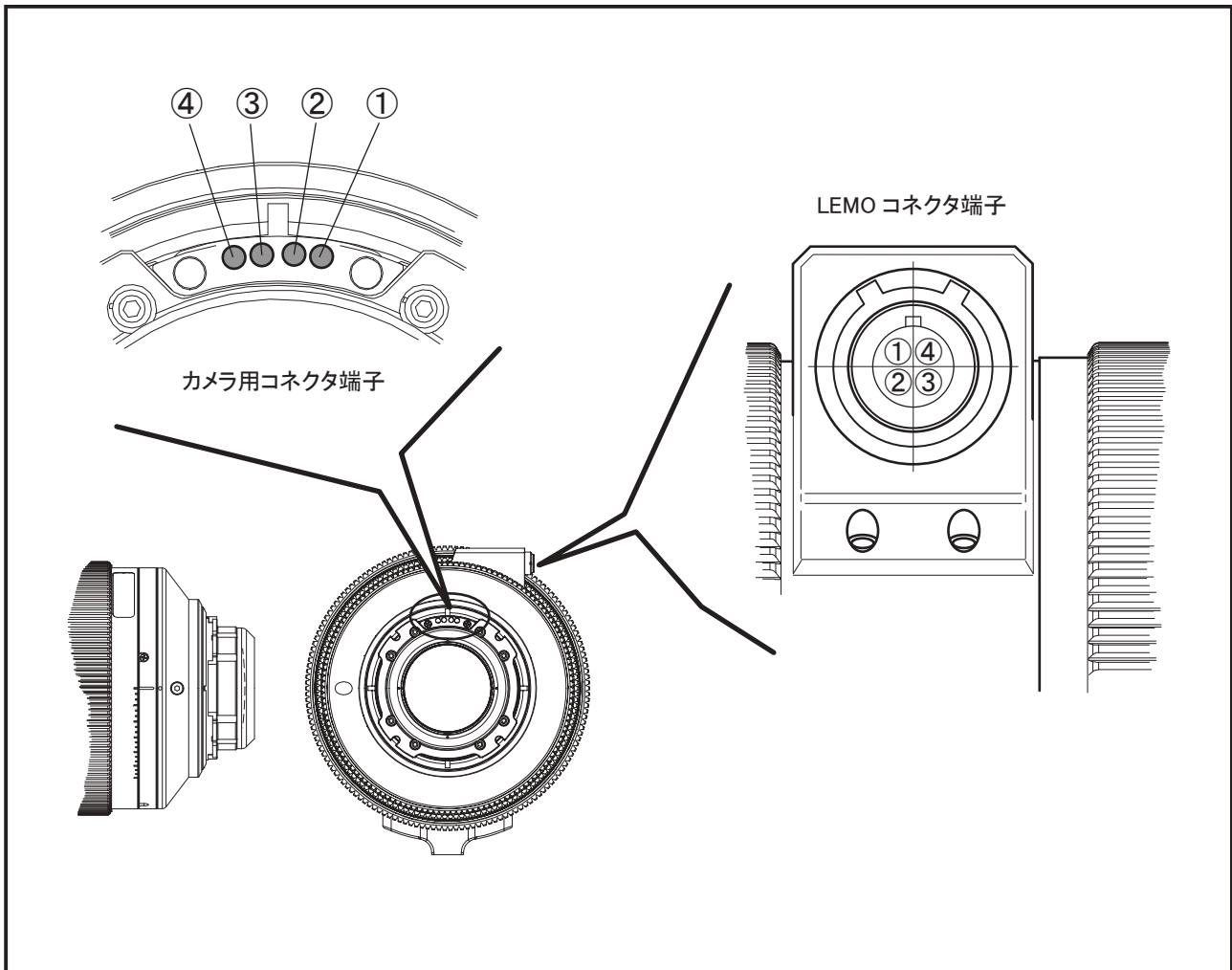
- F.f 固定ねじを反時計方向に回してゆるめます。(付属の六角レンチを使用してください。)
- ズームを操作してワイド端にします。
- F.f 調整リングを回して、約 3m 離れた距離に置いたジーマンスターに焦点を合わせます。白黒の放射縞模様が最もはっきり見える位置が最適な焦点位置です。
- ズームを操作してテレ端にします。
- フォーカスを操作して、ジーマンスターに焦点を合わせます。
- ズームをワイド端に戻して、手順 'c' で合わせた最適な焦点位置が保たれているか確認します。
- 上記の手順 'b' ~ 'f' を 2,3 回繰り返します。

(ズーム全域で常に最適な焦点位置が保たれるようになれば、正確にフランジバックが調整されました。焦点がずれてしまう場合は、フランジバックの調整が不十分です。そのときは、再度手順 'b' から調整を行ってください。)

- 最後に、F.f 固定ねじを締め付けて F.f 調整リングを固定します。(付属の六角レンチを使用してください。)



6. 接続コネクタ



本機は、カメラ用コネクタおよび LEMO コネクタを通した シリアル通信により、カメラと通信します。
通信プロトコルは、カメラ用コネクタ、LEMO コネクタともに、Cooke/i です。
Cooke/i プロトコルの詳細については、お買い上げになった販売代理店にご相談ください。

6.1 カメラ用コネクタ端子

		SIGNAL
①	TxD	レンズからの出力 (TTL)
②	RxD	レンズへの入力 (TTL)
③	GND	GND (0V)
④	+Vin	電源入力 (5 ~ 35V DC)

6.2 LEMO コネクタ端子 (EGB.00.304.CLL)

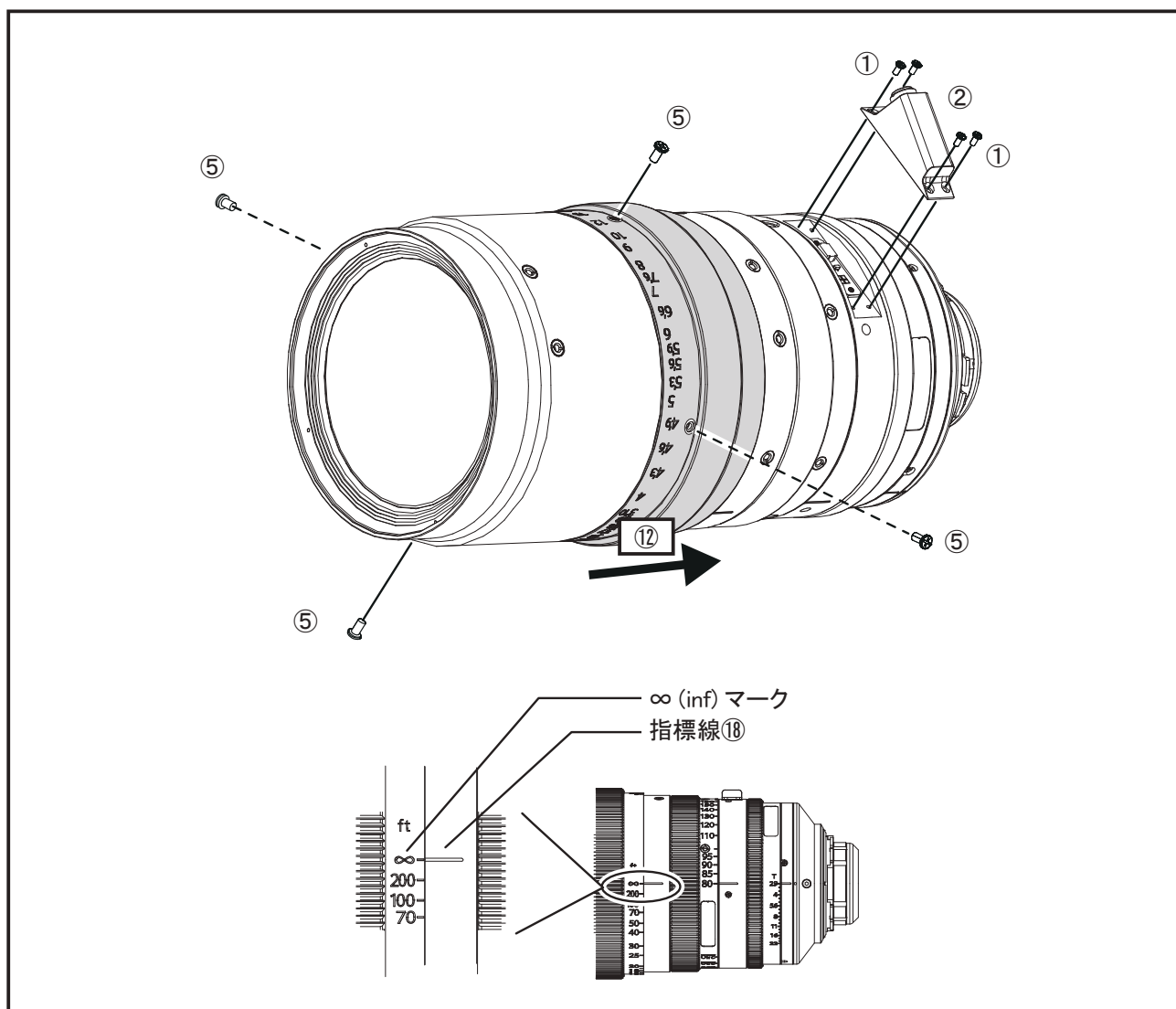
		SIGNAL
①	TxD	レンズからの出力 (RS-232C)
②	RxD	レンズへの入力 (RS-232C)
③	GND	GND (0V)
④	+Vin	電源入力 (5 ~ 35V DC)

7. フォーカスリングおよび LEMO コネクタの交換

このレンズには、異なる単位表示のフォーカスリング（meter 表示または feet 表示：別売り）が用意されています。下記の手順により、装着されているリングと交換することができます。

7.1 フォーカスリングの交換

- a. LEMO コネクタ取り付けねじ ① 4 本を外します。
- b. LEMO コネクタ ② をレンズ本体 から取り外します。
注 1. LEMO コネクタを外した際に、内部のプリント基板やスイッチには、決して触れないようにしてください。通信不良など、故障の原因になります。もし、スイッチの設定が変わってしまった場合は、弊社サービスセンターまでお問い合わせください。
- c. フォーカスリング ⑫ を回してフォーカスリングの " ∞ (inf)" マークと指標線 ⑬ を一致させます。
- d. フォーカスリング取り付けねじ ⑤ 4 本を取り外します。
- e. フォーカスリング ⑫ をマウント方向にスライドさせて取り外します。
- f. 新しいフォーカスリング ⑫（別売り）を取り付け、c. で外したねじ ⑤ 4 本で取り付けます。
注 2. 取り付ける際は、フォーカスリングの " ∞ (inf)" マークとレンズ本体の指標線 ⑬ が一致するように、注意して位置合わせをしてください。
- g. LEMO コネクタを、a. で外した LEMO コネクタ取り付けねじ ① 4 本を使って取り付けます。
注 3. 取り外した LEMO コネクタ取り付けねじ ① およびフォーカスリング取り付けねじ ⑤ は、取付の際に必要なになりますので、なくさないように注意してください。
ねじを紛失した場合は、同梱品の予備ねじをお使いください。



7.2 LEMO コネクタの交換

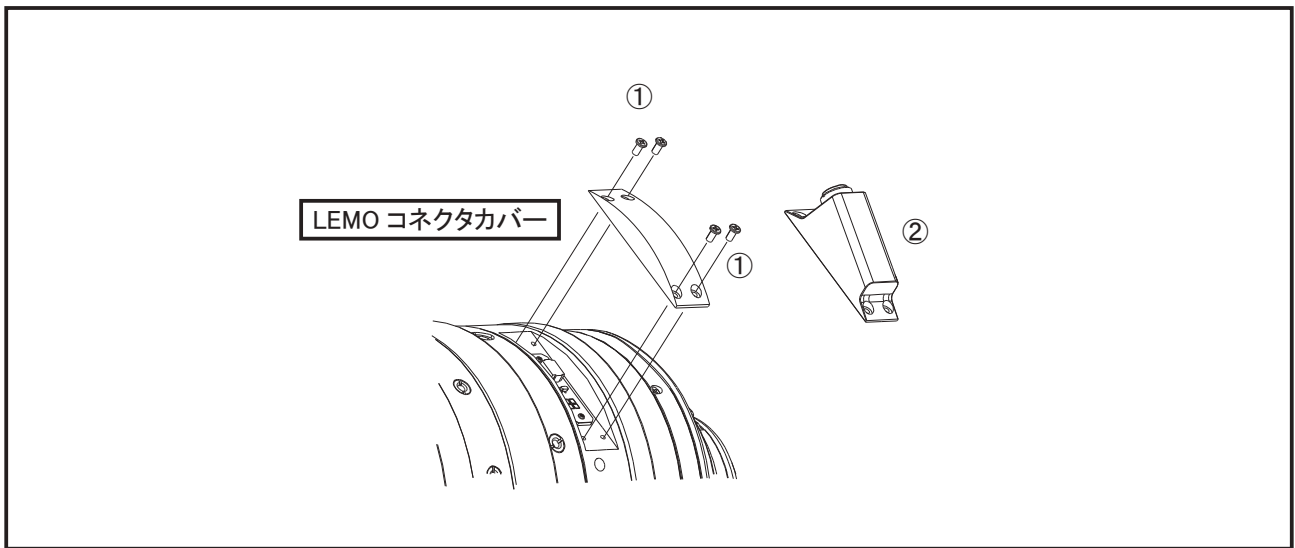
LEMO コネクタを使用しない場合は、本製品に同梱されている LEMO コネクタカバーと交換してご使用ください。LEMO コネクタと LEMO コネクタカバーの交換は、以下の手順で行います。

- a. LEMO コネクタ取り付けねじ ① 4 本を外します。
- b. LEMO コネクタ ② をレンズ本体 から取り外します。

注 1. LEMO コネクタを外した際に、内部のプリント基板やスイッチには、決して触れないようにしてください。通信不良など、故障の原因になります。もし、スイッチの設定が変わってしまった場合は、弊社サービスセンターまでお問い合わせください。

- c. 本製品に付属する LEMO コネクタカバーを、LEMO コネクタ②があった位置に取り付けて、a. で外した LEMO コネクタ取り付けねじ① 4 本を使ってしっかりと固定します。

注 2. 取り外した LEMO コネクタ取り付けねじ①は、取付の際に必要なになりますので、なくさないように注意してください。万一、ねじを紛失した場合は、同梱品の予備ねじをお使いください。



MEMO

8. 保守・点検

8.1 レンズの清掃

市販のレンズクリーナおよびレンズクリーニングペーパーを用意します。

- a. 初めに、レンズ表面のほこりを、柔らかい刷毛やブロアーブラシなどで払い落とします。
- b. クリーニングペーパーを適当な大きさに折り、一部をレンズクリーナに浸します。

ペーパーの湿った部分で、レンズの中心部から周辺部に向けて渦巻きを描きながら軽く拭きます。新しいペーパーを使用して、拭き残りがなくなるまでこの作業を繰り返してください。

8.2 湿気の除去

レンズ本体に水分が付着した場合には、まず、速やかに乾いた布で外部の水分を拭き取ってください。次に、乾燥剤と共にビニール袋に入れて密封し、完全に除湿してください。

8.3 保管

長期間レンズを使用しないときは、高温、多湿、腐食性ガスのある場所を避けて保管してください。

8.4 点検

ご使用上不都合が生じた場合には、購入先販売店へご相談ください。

長期間、高性能を維持していただくために、定期的な点検をお勧めいたします。

なお、お客様のご都合で改造等が行われた製品につきましては、点検・修理をお引き受けできないこともありますので、ご注意ください。

MEMO

9. 仕 様

項目	レンズ	Premista28-100mmT2.9 F/M	Premista80-250mmT2.9-3.5 F/M
マウント		PL マウント	
イメージサイズ (対角)		46.3 mm	
焦点距離		28 ~ 100 mm	80 ~ 250 mm
ズーム比		3.6 倍	3.1 倍
最大口径時 T 値 (T No.)		T2.9	T2.9(80mm ~ 200mm) / T3.5(250mm)
絞り範囲		T2.9 ~ T22	
画面寸法 (H × V)	アスペクト比 1 : 1.90	40.96 × 21.60 mm	
	アスペクト比 1 : 1.50	36.00 × 24.00 mm	
	アスペクト比 1 : 1.78	27.45 × 15.44 mm	
フランジバック (in Air)		52 mm (調整範囲 : ± 0.2 mm)	
バックフォーカス (in Air)		41.33 mm	39.53 mm
至近距離 (結像面より)		0.8 m/2 ft 7 in	1.5 m/4 ft 11 in
画角 (H × V)	40.96 × 21.60 mm	広角端 72.4° × 42.2°	28.7° × 15.4°
		望遠端 23.1° × 12.3°	9.4° × 4.9°
	36.00 × 24.00 mm	広角端 65.5° × 46.4°	25.4° × 17.1°
		望遠端 20.4° × 13.7°	8.2° × 5.5°
	27.45 × 15.44 mm	広角端 52.2° × 30.8°	19.5° × 11.0°
		望遠端 15.6° × 8.8°	6.3° × 3.5°
レンズ前径		114 mm	
レンズ全長		255 mm / 10 in	
絞り羽根枚数		13 枚	
フォーカス操作		マニュアル (操作角 : 280°)	
ズーム操作		マニュアル (操作角 : 120°)	
アイリス操作		マニュアル (操作角 : 48°)	
接点		Cooke/i (ZEISS eXtended Data 対応)	
消費電流 (24V 印加時、約)		20 mA	
質量 (本体のみ、約)		3.8 kg / 8.4 lbs.	

10. 各部の名称

各部の名称 / Names of Parts/ 每个部分的名称 / Nom de chaque partie

①	サービスタップ穴 (2 か所、M3、深さ 3mm)	SERVICE TAP SOCKETS (M3,Depth 3mm) x2
②	LEMO コネクタ	LEMO CONNECTOR
③	ズームレバー取付穴 (5 か所、M3、深さ 3mm)	THREADED HOLES FOR ZOOM LEVER (M3,Depth 3mm) x5
④	F.f 調整リング固定ねじ	F.f ADJUSTING RING FIXING SCREW (M2,Hex screw)
⑤	F.f 調整リング	F.f ADJUSTING RING
⑥	フランジバック (F.f)	FLANGE FOCAL LENGTH (F.f)
⑦	バックフォーカス (B.f)	BACK FOCAL LENGTH (B.f)
⑧	光学ガラス	GLASS ELEMENTS
⑨	保護フィルタ取付ねじ	PROTECTION FILTER SCREW
⑩	支持枠	BRACKET
⑪	フォーカスリング (操作角 : 280°)	FOCUS RING
⑫	フォーカス歯車	FOCUS GEAR
⑬	サービスタップ穴 (6 か所、M3、深さ 3mm)	SERVICE TAP SOCKETS (M3,Depth 3mm) x6
⑭	ズーム歯車	ZOOM GEAR
⑮	ズームリング (操作角 : 120°)	ZOOM RING
⑯	アイリス歯車	IRIS GEAR
⑰	アイリスリング (操作角 : 48°)	IRIS RING
⑱	指標線	INDEX LINE
⑲	カメラ用コネクタ	CONNECTOR FOR CAMERA
⑳	PL マウント	PL-MOUNT
㉑	LEMO コネクタ取付ねじ	LEMO CONNECTOR INTALLATION SCREWS
㉒	フォーカスリング取付ねじ	FOCUS RING INSTALLATION SCREWS

(特に表記がある場合を除いて) 単位 : mm
 (UNLESS OTHERWISE SPECIFIED) UNIT : mm
 (另有規定除外) 単位 : 毫米

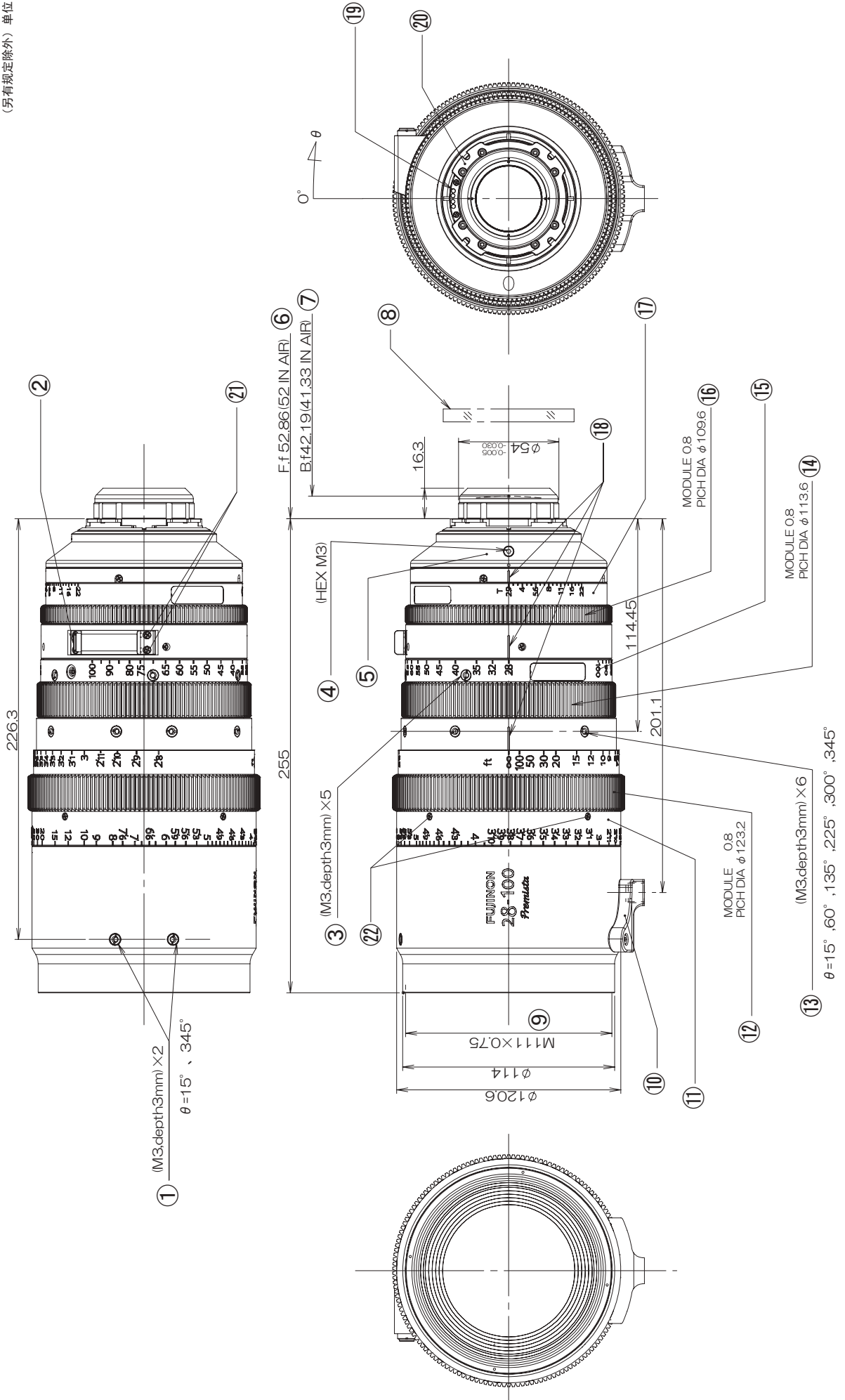


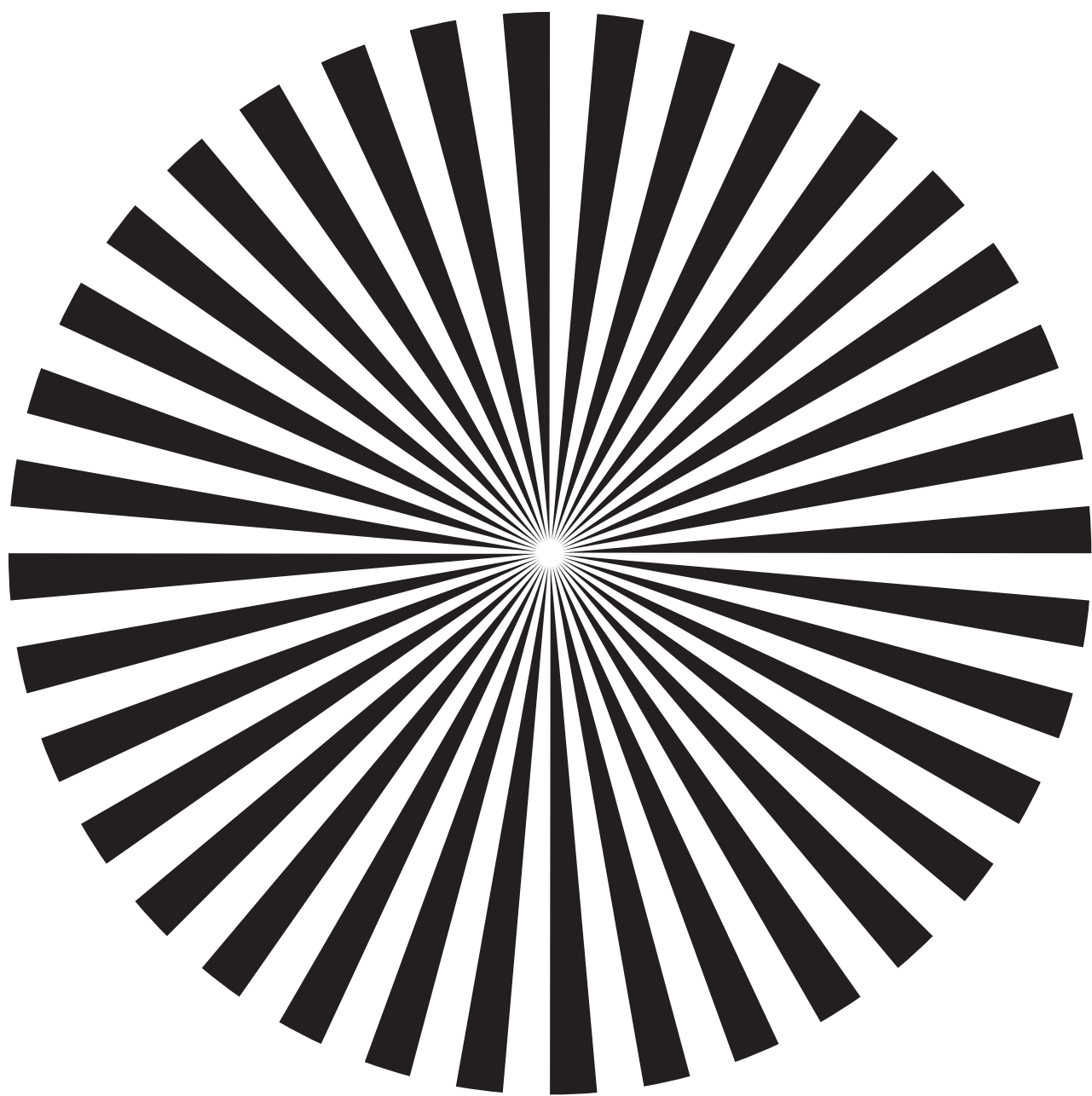
図 1 Premista28-100mmT2.9 F/M

MEMO

切開線

CUT LINE

切取線



ジーマンスター / SIEMENS STAR / 西门子星标

FUJINON
FUJIFILM

MEMO

ENGLISH VERSION

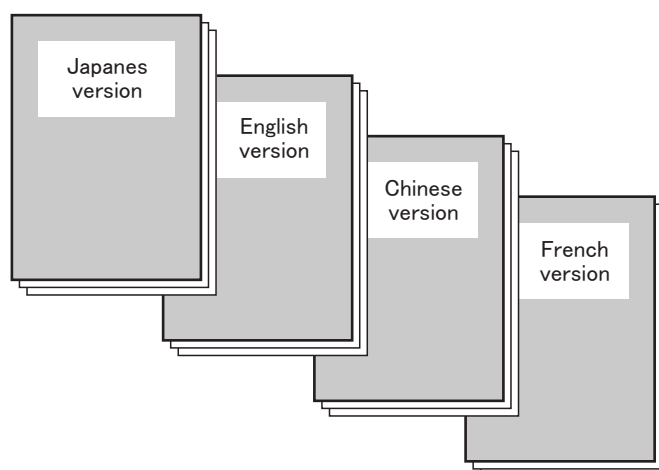
JAPANESE

ENGLISH

CHINESE

FRENCH

- ◆ This operation manual is composed of the Japanese version, English version, Chinese version and French version.



FCC REGULATIONS

This device complies with part 15 of the FCC Rules. Operation is subject to the following two conditions: (1) This device may not cause harmful interference, and (2) this device must accept any interference received, including interference that may cause undesired operation.

Note: This equipment has been tested and found to comply with the limits for a Class B digital device, pursuant to part 15 of the FCC Rules. These limits are designed to provide reasonable protection against harmful interference in a residential installation. This equipment generates, uses and can radiate radio frequency energy and, if not installed and used in accordance with the instructions, may cause harmful interference to radio communications. However, there is no guarantee that interference will not occur in a particular installation. If this equipment does cause harmful interference to radio or television reception, which can be determined by turning the equipment off and on, the user is encouraged to try to correct the interference by one or more of the following measures:

- Reorient or relocate the receiving antenna.
- Increase the separation between the equipment and receiver.
- Connect the equipment into an outlet on a circuit different from that to which the receiver is connected.
- Consult the dealer or an experienced radio/TV technician for help.

CAUTION : Changes or modifications not expressly approved by the party responsible for compliance could void the user's authority to operate the equipment.

Canadian Radio Interference Regulation

CAN ICES-3(B) / NMB-3(B)

CAUTION : This Class B digital apparatus complies with Canadian ICES-003.

Disposal of Electrical and Electronic Equipment in Private

In the European Union, Norway, Iceland and Liechtenstein:

This symbol on the product, or in the manual, and/or on its packaging indicates that this product shall not be treated as household waste. Instead it should be taken to an applicable collection point for the recycling of electrical and electronic equipment.

By ensuring this product is disposed of correctly, you will help prevent potential negative consequences to the environment and human health, which could otherwise be caused by inappropriate waste handling of this product.



FOR YOUR SAFETY

This content explains important notices for all the users to use this product safely.

Read the content carefully before using, and follow the instructions.

The following signs of ⚠ WARNING and ⚠ CAUTION show :

⚠ **WARNING** Indicates the possibility of causing death or serious injury when misused.

⚠ **CAUTION** Indicates the possibility of causing injury or substantial damage when misused.

⚠ WARNING

- ◆ Do not moisten inside of the appliances. It may cause fire or electric shock. If the incident occurs, shut off the power supplied to the lens immediately.
- ◆ Be sure to attach all the parts securely. Dropping any parts from a height may cause severe accidents.
- ◆ Do not look at any sorts of strong illuminant such as the sun through the lens. Eyes could be harmed.

⚠ CAUTION

- ◆ Take care when carrying the lens. Dropping the lens while carrying may cause injury.
- ◆ Be sure to confirm that the camera to be used with the lens system (lens and accessories) is able to supply sufficient electric power to the lens system. If not, the lens system may not work normally and the camera will be damaged. The values of the power consumption of the lens and the accessories are described in “Specifications” section of their operation manuals.
- ◆ Before supplying the power to the lens, make sure all the parts are connected correctly.
- ◆ In order to install or release a cable, be sure to hold the joint part. Do not damage the cable by gripping. It may cause fire or electric shock.
- ◆ If any sorts of incidents such as unusual smoke, noise, smell or obstacles are found, shut off the power supplied to the lens and detach the lens from the camera immediately. Please notify the sales agent from which you purchased the product.
- ◆ Do not remodel the instrument: it may impair the functions of product or cause electric shock.

NOTICE

- ◆ Lens and its accessories are extremely precise instrument, then be sure not to apply the strong impacts to them. If the lens is of a type in which the rear lens protrudes from the flange surface of the lens mount, be sure not to apply impact to the lens part when installing or releasing.
- ◆ There may be a case that the glasses of the lens mist when the lens is carried from a cool place to a place of high temperature and high humidity. To avoid a mist on the glasses, before moving the lens, let the lens adjust to the ambient temperature of the place where the lens will be used.
- ◆ Be sure not to apply impact to the front part of the lens when operating the camera.
- ◆ Put the cap on the lens while the camera is not used.
- ◆ If an accessory to be attached to the lens is equipped with a mechanical drive relaying part, before attaching it, check the joint part and get rid of all obstacles. If there are any unusual conditions, please contact the sales agent from which you purchased the product.
- ◆ When the lens is used in the weather of fog, raining, or snowing, cover up the lens to prevent it from the water.
- ◆ To minimize the impact to the lens in transportation, set the zoom to the wide end and the focus to the infinity side end before releasing the lens from the camera.

MEMO

TABLE OF CONTENTS

1	Table of contents.....	1
2	General Description	2
3	List of Components.....	2
4	Installation.....	3
5	Adjustment of Flange Focal Length	5
6	Connection Connector.....	6
7	Changing Focus Ring and LEMO Connector.....	7
	7.1 Changing Focus Ring.....	7
	7.2 Changing LEMO Connector.....	8
8	Maintenance	9
9	Specifications	10
10	Names of parts.....	11
	Fig.1 Outline Drawing : Premista28-100mmT2.9 F/M	12
	Fig.2 Outline Drawing : Premista80-250mmT2.9-3.5 F/M.....	13

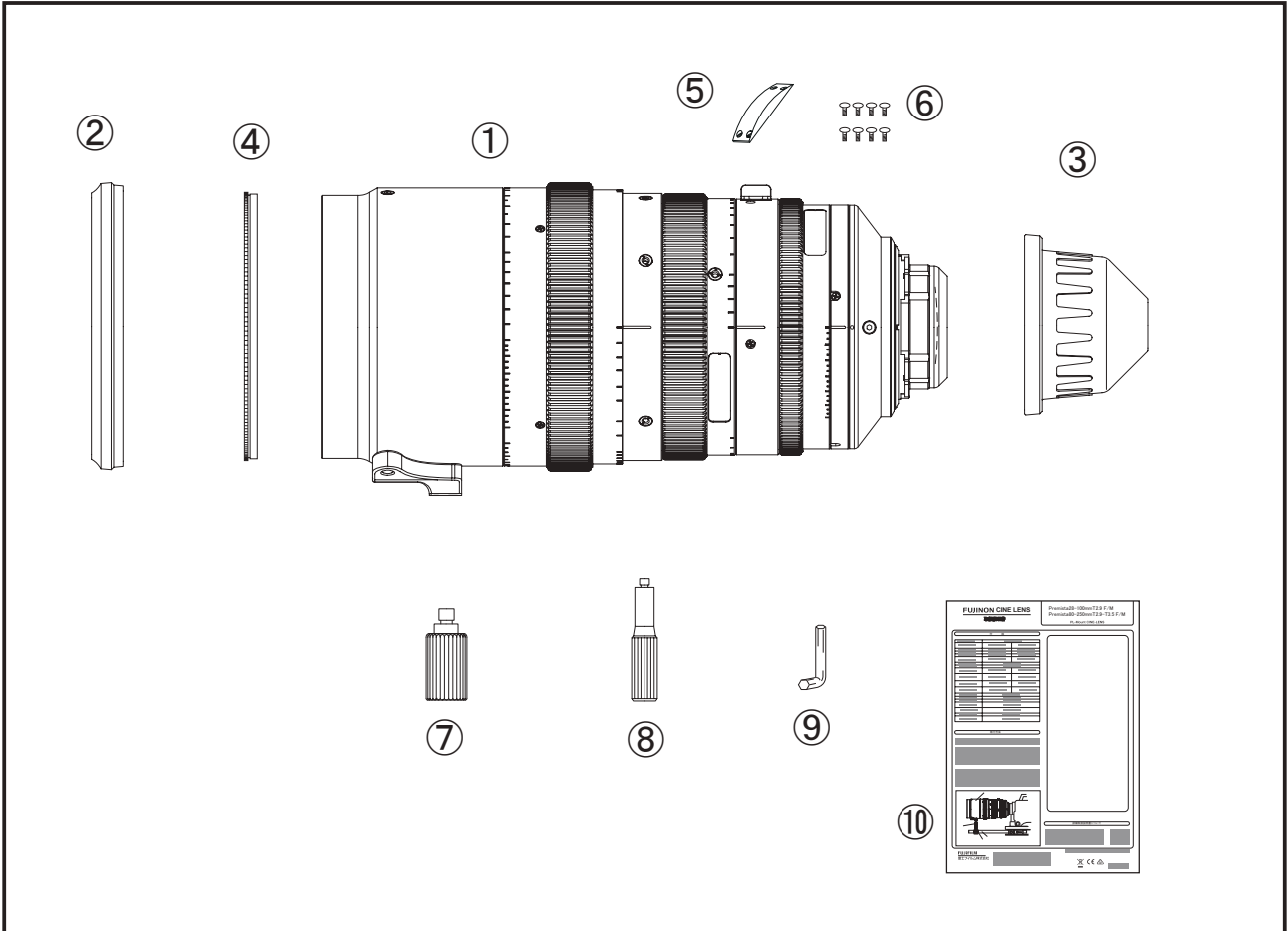
- Technical Drawing
 - Simens star chart

Note. The products shown in the illustrations in this manual may differ from their actual shapes.

2. GENERAL DESCRIPTION

This lens is a zoom lens designed for PL mount cameras.

3. INSTALLATION



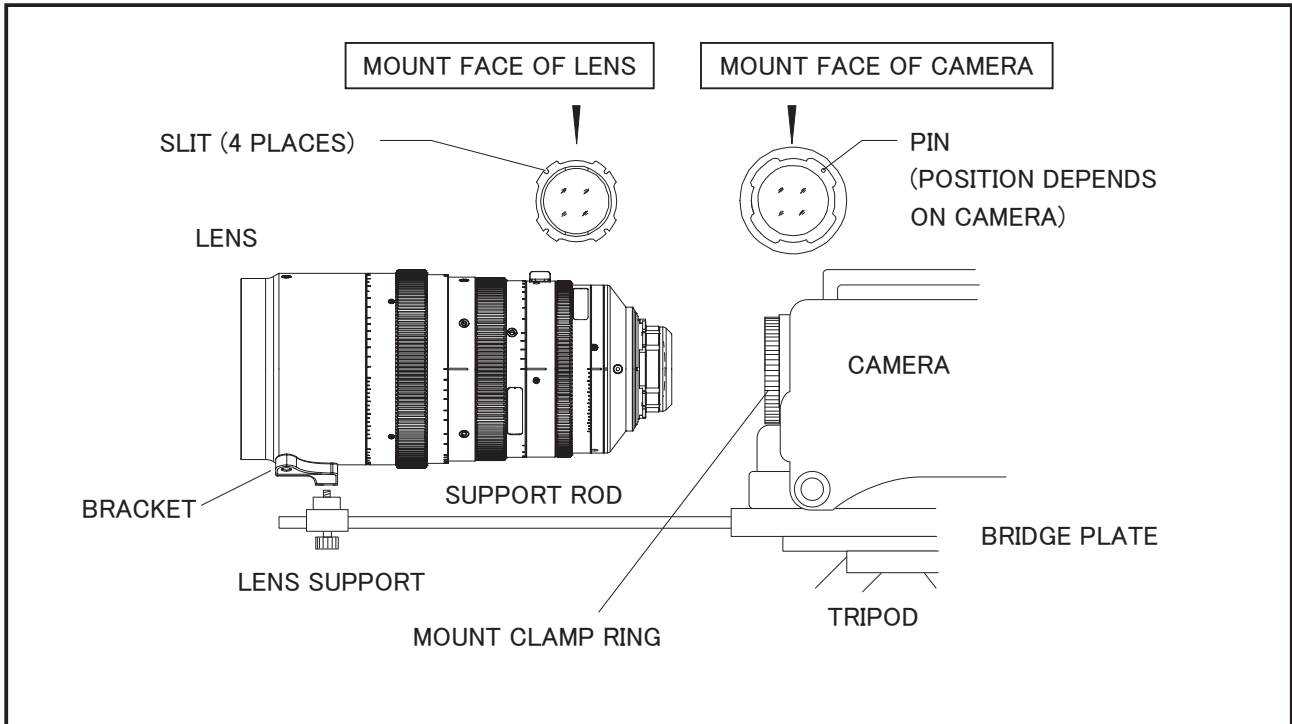
	Quantity
① Lens Body	1
② Front Lens Cap *1	1
③ Rear Lens Cap *1	1
④ Protection Filter *1	1
⑤ Cover for LEMO Connector	1
⑥ Spare screws (M2 L=4mm)	8
⑦ Support Foot	1
⑧ Zoom Lever	1
⑨ Hex Wrench	1
⑩ Operaton Manual	1

*1 : Attached to the Lens main body when the product is shipped from the factory.

4. INSTALLATION

⚠ **CAUTION** Provide support for the Lens by using the Bridge Plate and Lens Support to protect the Lens and camera mount.

⚠ **WARNING** Be sure to attach all the parts securely. Dropping any parts from a height may cause severe accidents.



© The installation procedure is as follows:

- Attach the Camera and the Lens Support to the Bridge Plate.
(The installation procedure varies depending on the Bridge Plate to be used.)
- Fully turn the camera's mount clamp ring counterclockwise to loosen it.
- While holding the Lens by hand, align the mounting surface of the Lens and that of the Camera.
(Align the Camera with the Lens so that the pin on the mounting surface of the Camera is securely inserted in the slit on the mounting surface of the Lens.)
- Temporarily fix the Camera and Lens by slightly turning the camera's mount clamp ring clockwise.
- While holding the Lens by hand, adjust the position and height of the Lens Support. Do not apply excessive force to the mounting portions of the Camera and Lens while adjusting the position and height.
- Fully turn the camera's mount clamp ring clockwise and fix the Camera and Lens firmly.

Note. Make sure to adjust the flange focal length when installing the lens on a camera for the first time or installing it on another camera (refer to page 5).

Note. For the installation method of the Bridge Plate and Lens Support, refer to the operation manual that came with each product.

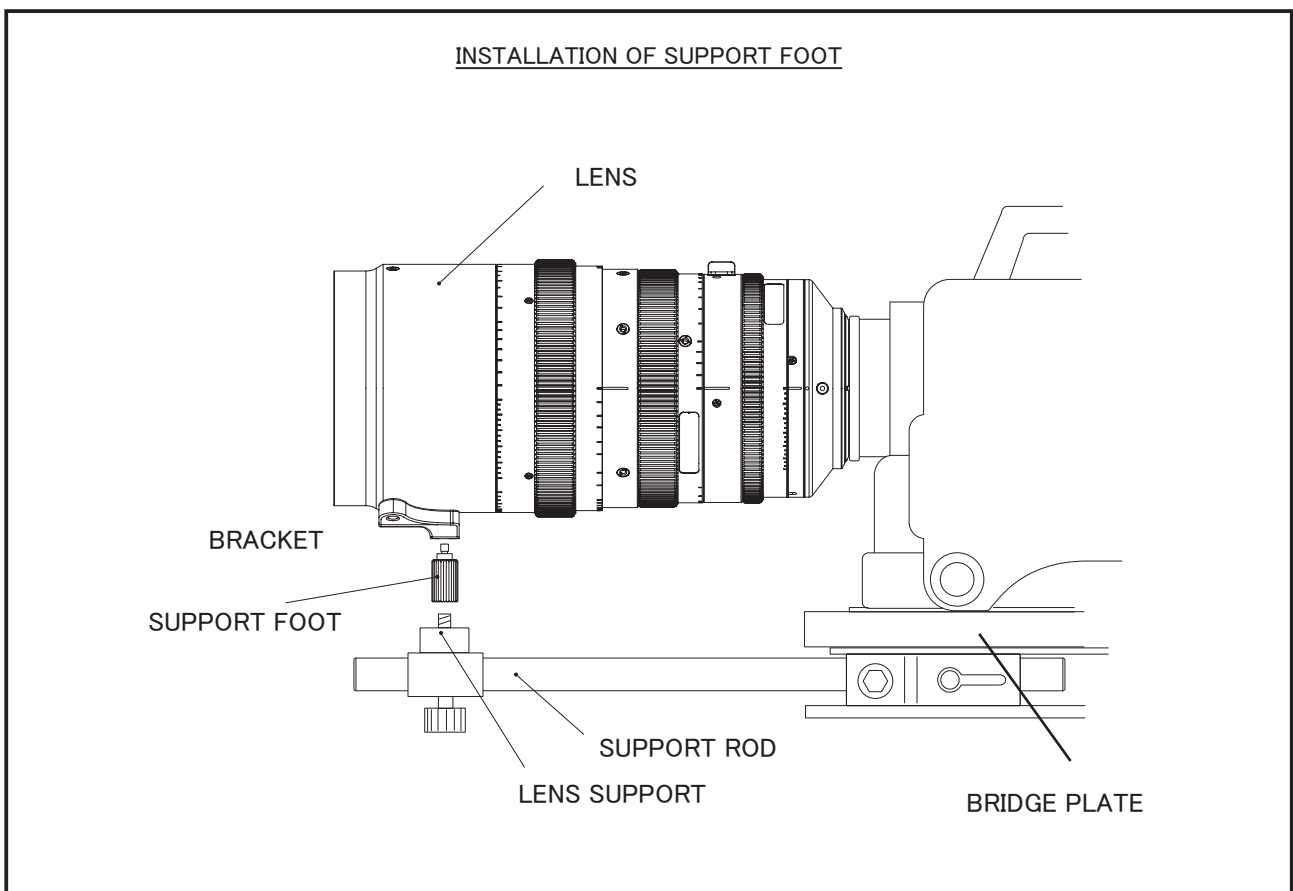
⚠ **CAUTION** Carefully adjust the position and height of the Lens Support. If excessive force is applied to the mounting portions of the Lens and Camera, this may damage the Lens or Camera mounts.

* About Bracket

- The bracket is provided for fixing lens onto support rods.
- If the height of the Lens Support and Bracket are not the same when the Camera and Bridge Plate are installed, attach the Support Foot to the Bracket to adjust the height.

Note. Be sure the Lens Support and Bracket are in a fixed state when you use them.

If the Lens is used when it is not in a fixed state, this may damage the Lens or Camera mounts.

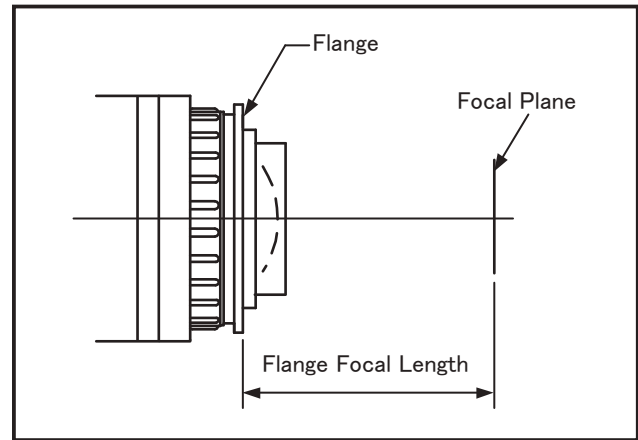


5. ADJUSTMENT OF FLANGE FOCAL LENGTH

The flange focal length is the distance from the flange (mounting surface) of a lens to the focal plane. If the focal plane of the lens does not coincide with the image plane of the camera, the object will be out of focus during a zoom operation. To prevent this from happening, the adjustment of the flange focal length is required. Make sure to carry out the adjustment when installing the lens to a camera for the first time or installing it to another camera.

5.1 CONDITIONS OF OBJECT AND APERTURE

1. Object : Use the Siemens Star (the chart made up of radial black and white lines) at the end of this manual as an object.
2. Distance of object : About 3 meters
3. Aperture : Open or as near to open as possible.

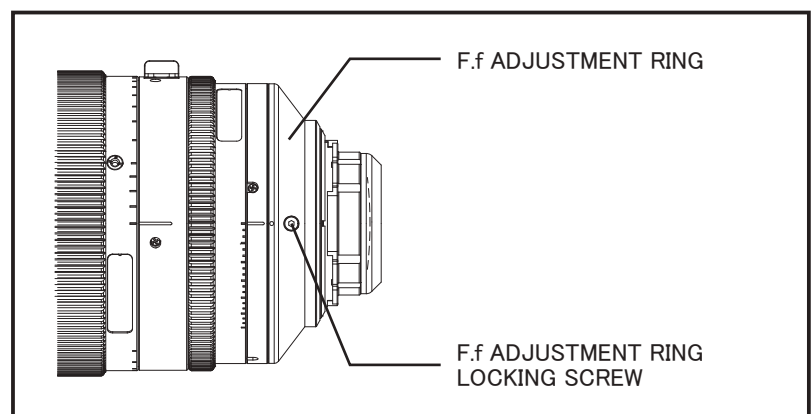


Note: The depth of field decreases by opening the aperture of the lens, and it becomes possible to focus on an object more precisely. To precisely adjust the flange focal length, carefully adjust the focus as much as possible.

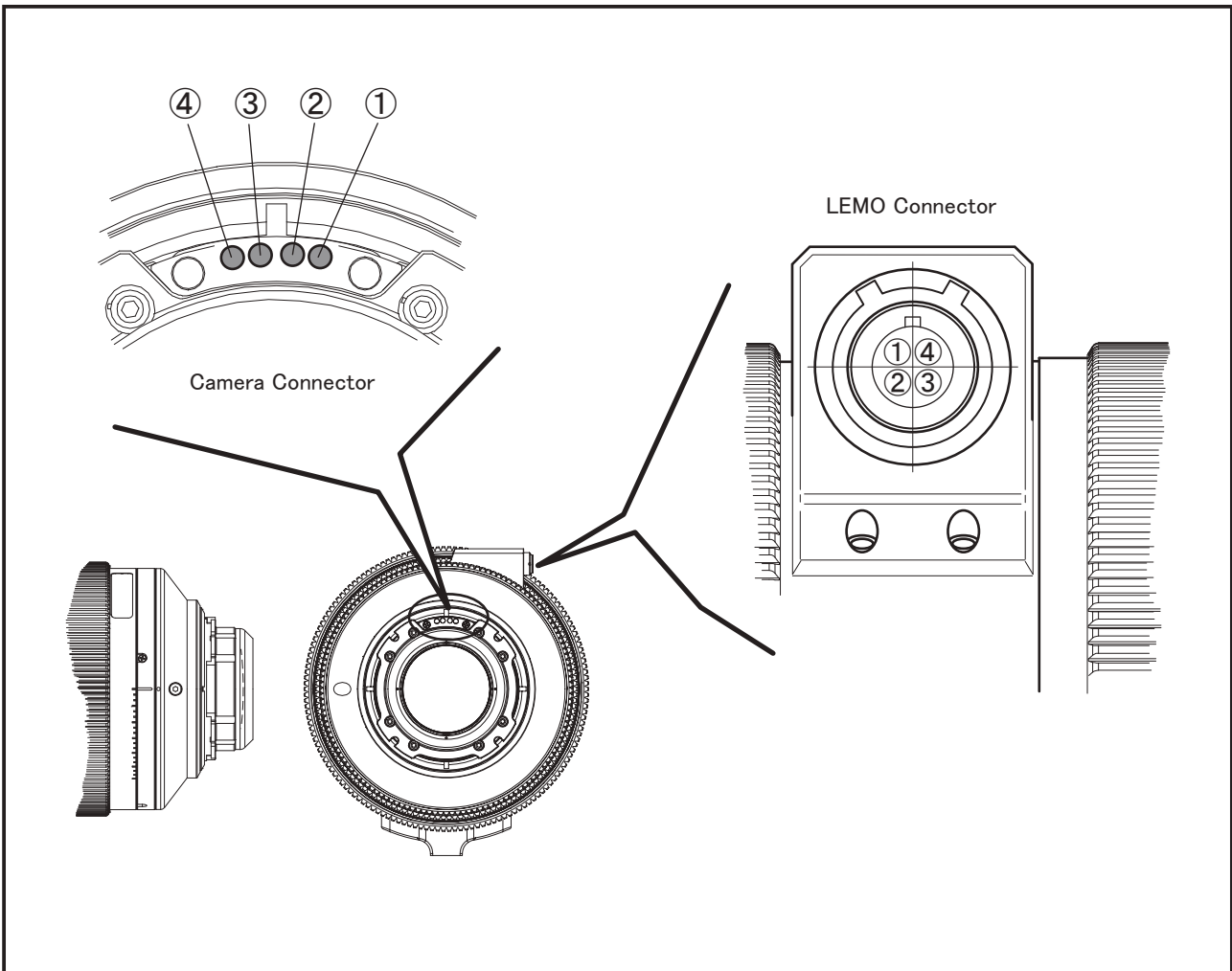
5.2 ADJUSTMENT

After installing the lens to the camera and turning it ON, perform adjustment by watching the monitor of the camera.

- a. Loosen the F.f adjustment ring locking screw by rotating it counterclockwise.
- b. Operate the zoom to set it to the wide end.
- c. Rotate the F.f adjustment ring using the F.f adjustment ring locking screw to focus on the Siemens Star located approximately 3 meters away. The position where the radial black and white lines become sharpest is the optimum focus position.
- d. Operate the zoom to set it to the telephoto end.
- e. Operate the focus to bring the object into focus.
- f. Operate the zoom to set it to the wide end again, and check that the optimum focus position adjusted in step 'c' is kept.
- g. To adjust precisely, repeat the above steps 'b' through 'f' several times.
(If the most optimum focus position usually holds in all zoom areas, the flange focal length is adjusted precisely. If it is not focused, the flange focal length is not adjusted sufficiently.
In this case, start adjusting again from step 'b.')
- h. Finally tighten the F.f adjustment ring locking screw firmly.



6. CONNECTION CONNECTOR



This Lens performs serial communications with the Camera via the Connector for Camera and LEMO Connector. Both the Connector for Camera and LEMO Connector support the Cooke /i communication protocol. For details about Cooke /i protocol, contact your place of purchase.

6.1 Camera Connector

SIGNAL	
①	TxD Output from Lens (TTL)
②	RxD Input to Lens (TTL)
③	GND GND (0V)
④	+Vin Power input (5 V to 35 V DC)

6.2 LEMO Connector (EGB.00.304.CLL)

SIGNAL	
①	TxD Output from Lens (RS-232C)
②	RxD Input to Lens (RS-232C)
③	GND GND (0V)
④	+Vin Power input (5 V to 35 V DC)

7. CHANGING FOCUS RING AND LEMO CONNECTOR

Another unit system of focus ring (meter or feet, option) is available.

The pre-installed focus ring can be replaced with the optional focus ring.

7.1 Changing Focus Ring

- a. Remove the four LEMO Connector installation screws ① .
- b. Remove the LEMO Connector ② from the Lens main body.

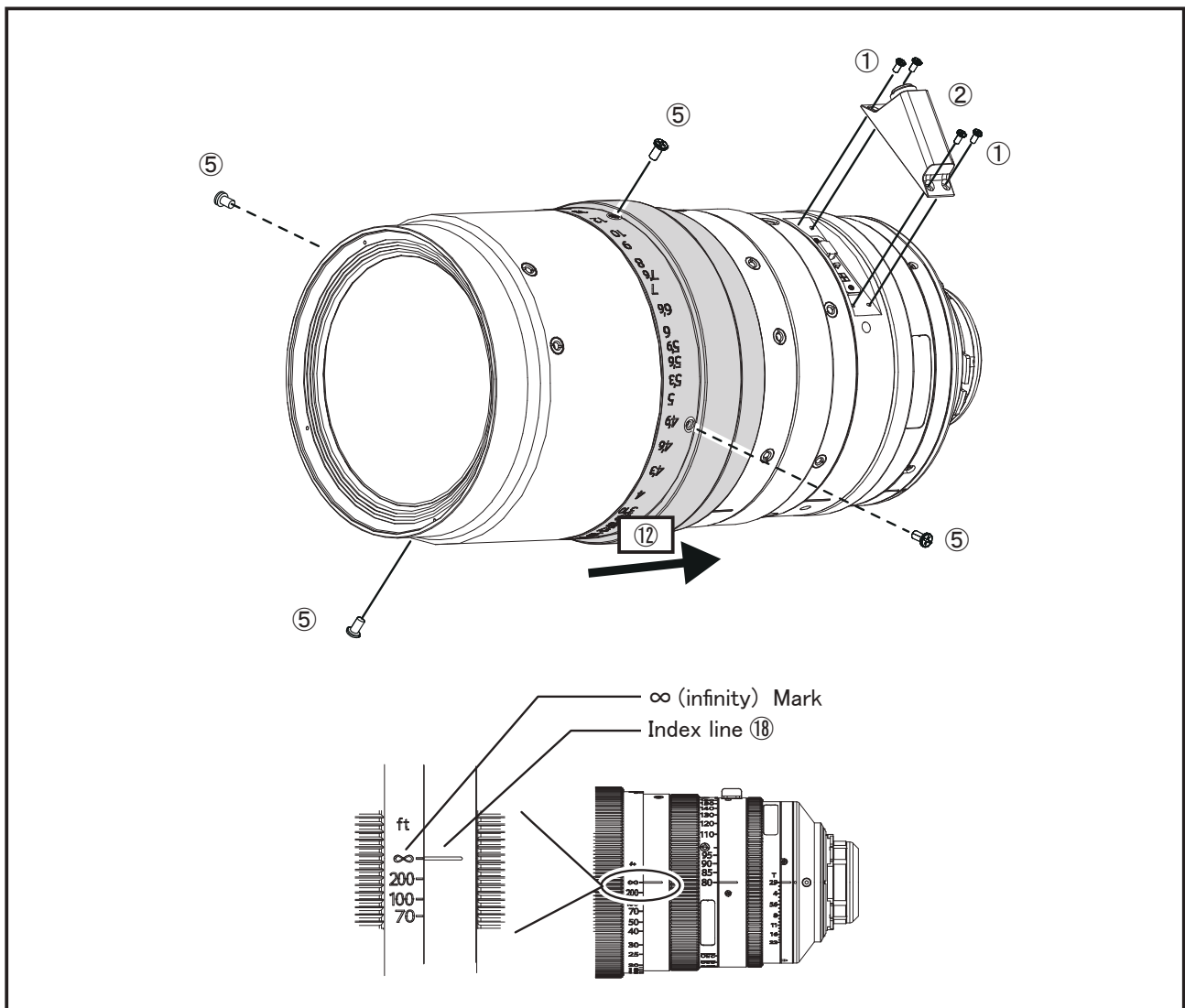
Note 1. When you remove the LEMO Connector, be sure not to touch the internal printed circuit board and switches. Otherwise, it may cause trouble, such as a communication failure. If the setting of a switch is accidentally changed, contact the service center of our company.

- c. Turn the Focus Ring ⑫ and align the ∞ (infinity) mark of the Focus Ring with Index Line ⑬ .
- d. Remove the four Focus Ring installation screws ⑤ .
- e. Slide the Focus Ring ⑫ toward the mount to remove it.
- f. Attach a new Focus Ring ⑫ (option) using the four screws (5) that were removed in step c.

Note 2. When you attach a new Focus Ring ⑫ , carefully align the Focus Ring and Lens positions so that the ∞ (infinity) mark of the Focus Ring is aligned with Index Line ⑬ of the Lens main body.

- g. Attach the LEMO Connector using the four LEMO Connector installation screws ① that were removed in step a.

Note 3. After you remove the LEMO Connector installation screws ① and Focus Ring installation screws ⑤ , keep them in a safe place because they are required to attach the LEMO Connector and Focus Ring. If the screws are lost, use the spare screws supplied with this product.



7.2 Changing LEMO Connector

If you do not use the LEMO Connector, replace it with the Cover for LEMO Connector supplied with this product.

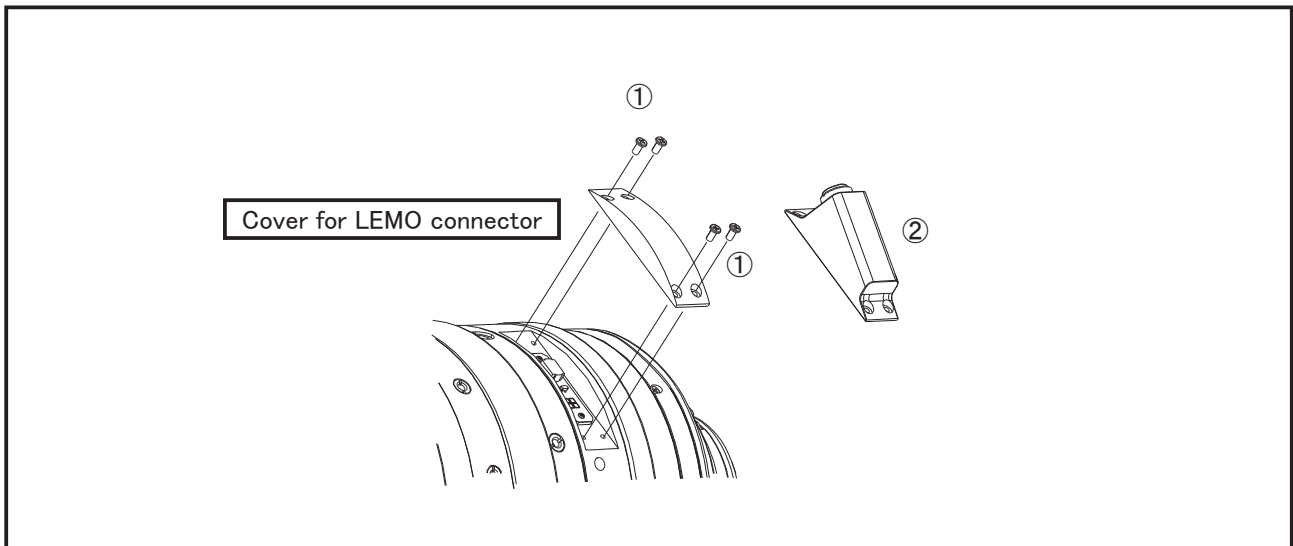
Use the following procedure to replace the LEMO Connector with the Cover for LEMO Connector:

- a. Remove the four LEMO Connector installation screws (1).
- b. Remove the LEMO Connector (2) from the Lens main body.

Note 1. When you remove the LEMO Connector, be sure not to touch the internal printed circuit board and switches. Otherwise, it may cause trouble, such as a communication failure. If the setting of a switch is accidentally changed, contact the service center of our company.

- c. Attach the Cover for LEMO Connector (supplied with this product) in the location where the LEMO Connector (2) was attached. Firmly fix the Cover using the four LEMO Connector installation screws (1) that were removed in step a.

Note 2. After you remove the LEMO Connector installation screws (1), keep them in a safe place because they are required to attach the LEMO Connector. If the screws are lost, use the spare screws supplied with this product.



MEMO

8. MAINTENANCE

8.1 CLEANING THE LENS

Prepare lens cleaning liquid and lens cleaning paper on the market.

- a. First use a soft brush or blower brush to brush dust off the surface of the lens.
- b. Fold the cleaning paper to an adequate size, and dip a part of it into the liquid.
Lightly wipe the lens from the center to the periphery while drawing a spiral with the wet paper part.
Repeat this operation using new paper until the lens is thoroughly cleaned.

8.2 REMOVING THE MOISTURE

When the lens main body is wet, first wipe the water on the external part with dry cloth immediately.
Then put it together with desiccant into a vinyl bag for sealing to remove the moisture inside.

15.3 STORAGE

If it is assumed that the lens will not be used for a long term, store it in a place where high temperature, much moisture or corrosive gas is absent.

8.4 CAUTION

This lens is composed of the optical unit and drive unit.

But never remove the screws that fasten these two units. If the units are separated, it will be required to readjust mechanism in the drive unit.

8.5 INSPECTION

If an abnormality occurs on the lens, contact the sales agent from which you purchased the lens.

To maintain the high performance for a long term for use, we recommend that a periodic inspection is conducted.

Note that we may not be able to inspect and repair our products that have been remodeled on the user's end.

MEMO

9. SPECIFICATIONS

ITEM	LENS	Premista28-100mmT2.9 F/M	Premista80-250mmT2.9-3.5 F/M
MOUNT		PL-Mount	
Image Size (diag.)		46.3 mm	
Focal Length		28 ~ 100 mm	80 ~ 250 mm
Zoom Ratio		3.6 ×	3.1 ×
Maximum Photometric Aperture (T No.)		T2.9	T2.9(80mm ~ 200mm) / T3.5(250mm)
Iris Range		T2.9 ~ T22	
Image Format (H × V)	Aspect Ratio 1 : 1.90	40.96 × 21.60 mm	
	Aspect Ratio 1 : 1.50	36.00 × 24.00 mm	
	Aspect Ratio 1 : 1.78	27.45 × 15.44 mm	
Flange Focal Length (in Air)		52 mm (Adjustable range : ± 0.2 mm)	
Back Focal Length (in Air)		41.33 mm	39.53 mm
Minimum Object Distance (from front of Lens)		0.8 m/2 ft 7 in	1.5 m/4 ft 11 in
Field Angle (H × V)	40.96 × 21.60 mm	WIDE	72.4° × 42.2°
		TELE	23.1° × 12.3°
	36.00 × 24.00 mm	WIDE	65.5° × 46.4°
		TELE	20.4° × 13.7°
	27.45 × 15.44 mm	WIDE	52.2° × 30.8°
		TELE	15.6° × 8.8°
Front Lens Diameter		114 mm	
Full Length		255 mm / 10 in	
絞り羽根枚数		13	
Focus Operation		Manual (Operation Angle : 280°)	
Zoom Operation		Manual (Operation Angle : 120°)	
Iris Operation		Manual (Operation Angle : 48°)	
Contact		Cooke/i (Support ZEISS eXtended Data)	
Current Consumption (at 24V DC, Approx.)		20 mA	
Mass (Lens Body , Approx.)		3.8 kg / 8.4 lbs.	

10. Names of Parts

Names of Parts

①	サービスタップ穴 (2 か所、M3、深さ 3mm)	SERVICE TAP SOCKETS (M3,Depth 3mm) x2
②	LEMO コネクタ	LEMO CONNECTOR
③	ズームレバー取付穴 (5 か所、M3、深さ 3mm)	THREADED HOLES FOR ZOOM LEVER (M3,Depth 3mm) x5
④	F.f 調整リング固定ねじ	F.f ADJUSTING RING FIXING SCREW (M2,Hex screw)
⑤	F.f 調整リング	F.f ADJUSTING RING
⑥	フランジバック (F.f)	FLANGE FOCAL LENGTH (F.f)
⑦	バックフォーカス (B.f)	BACK FOCAL LENGTH (B.f)
⑧	光学ガラス	GLASS ELEMENTS
⑨	保護フィルタ取付ねじ	PROTECTION FILTER SCREW
⑩	支持枠	BRACKET
⑪	フォーカスリング	FOCUS RING
⑫	フォーカス歯車	FOCUS GEAR
⑬	サービスタップ穴 (6 か所、M3、深さ 3mm)	SERVICE TAP SOCKETS (M3,Depth 3mm) x6
⑭	ズーム歯車	ZOOM GEAR
⑮	ズームリング	ZOOM RING
⑯	アイリス歯車	IRIS GEAR
⑰	アイリスリング	IRIS RING
⑱	指標線	INDEX LINE
⑲	カメラ用コネクタ	CONNECTOR FOR CAMERA
⑳	PL マウント	PL-MOUNT
㉑	LEMO コネクタ取付ねじ	LEMO CONNECTOR INTALLATION SCREWS
㉒	フォーカスリング取付ねじ	FOCUS RING INSTALLATION SCREWS

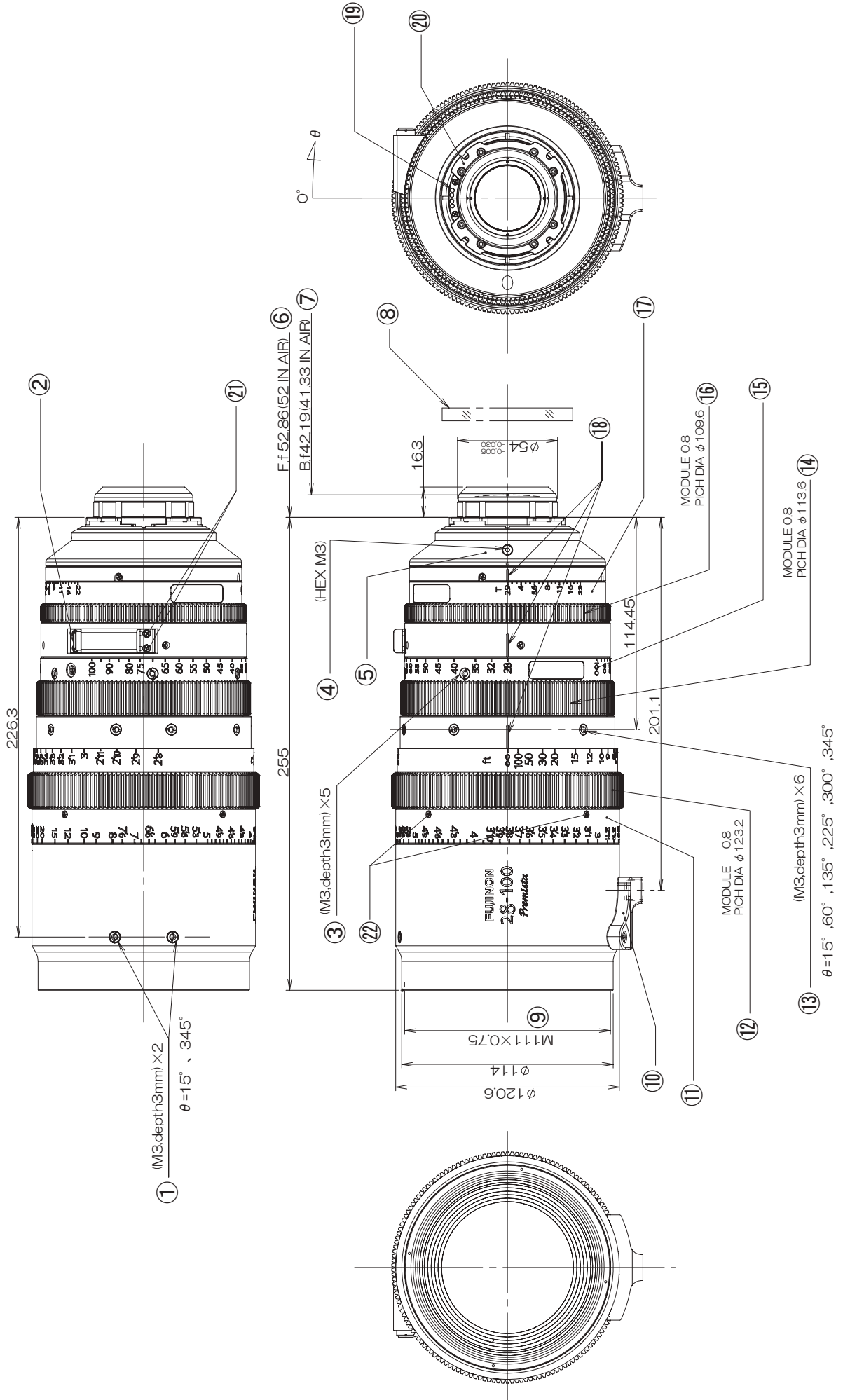
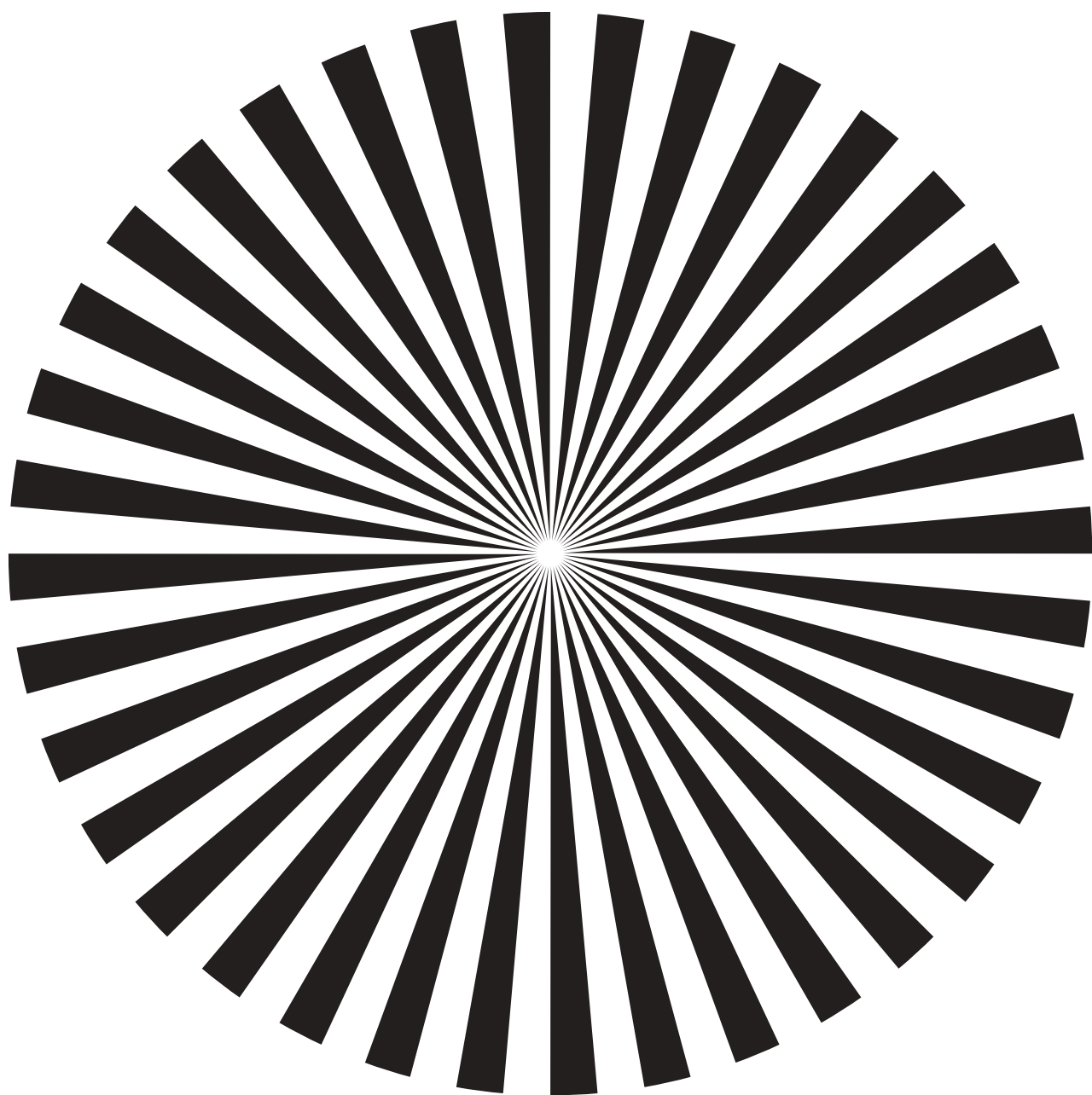


Fig.1 Premista28-100mmT2.9 F/M

切開線

CUT LINE

切取線



ジーマンスタール / SIEMENS STAR / 西门子星标

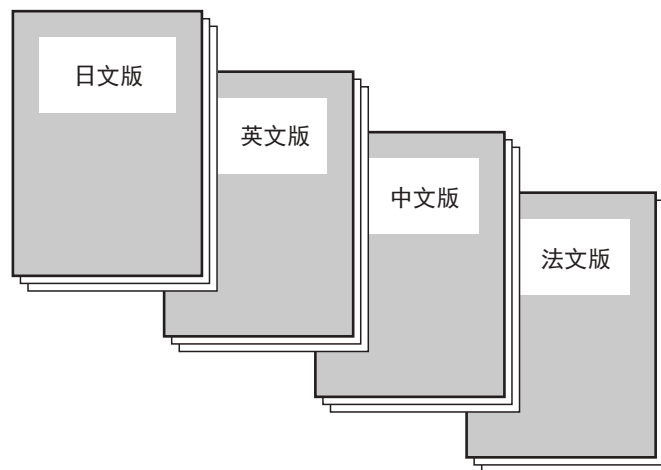
FUJINON
FUJIFILM

MEMO



MEMO


中文版

◆ 本使用手册包含日文版本英文版本中文版本法文版本。



■ 产品中有害物质的名称及含量

部件名称		有害物质					
		铅 (Pb)	汞 (Hg)	镉 (Cd)	六价铬 (Cr(VI))	多溴联苯 (PBB)	多溴二苯醚 (PBDE)
本体							
	外壳 (金属部件)	×	○	○	○	○	○
	外壳 (树脂部件)	○	○	○	○	○	○
	电缆部件	×	○	○	○	○	○
	显示部件	○	○	○	○	○	○
	光学部件	×	○	○	○	○	○
	基板部件	×	○	○	○	○	○
本表格依据 SJ/T 11364 的规定编制							
备注	○：表示该有害物质在该部件所有均质材料中的含量均在 GB/T26572 规定的限量要求以下。						
	×：表示该有害物质至少在该部件的某一均质材料中的含量超出 GB/T26572 规定的限量要求。						
	10 图形含义：此标识是适用于在中国境内销售的电子信息产品的环保使用期限。此产品使用者只要遵守安全和使用上的注意事项，从生产之日起的十年期间不会对环境污染，也不会对人身和财产造成重大影响。此年限是根据安全使用期限的相关法律得出的。						



電機與電子裝置的廢棄處置
(適用於歐盟以及其它有分別回收系統的歐洲國家)

备忘

安全使用须知

以下是本产品的重要安全使用须知。请在使用前仔细阅读并遵守指示。
文中的 △警告 及 △注意 表示：

- △警告 用不当可能导致死亡或严重伤害。
- △注意 用不当可能导致人员伤害或物品损坏。

△警告

- ◆ 产品内部切勿受潮。这样可能引起火灾或触电。如果出现异常情况，立即切断镜头电源。切勿继续使用。
- ◆ 务必将所有部件稳固连接。在高空使用时，部件的坠落，可能会导致严重事故。
- ◆ 切勿通过镜头目视太阳等任何强光源，以免伤害眼睛。

△注意

- ◆ 携带镜头时务必小心。如果镜头脱落，可能会损坏以及造成人体伤害。
- ◆ 必须确认要使用镜头部件（镜头及配件）的摄像机能向镜头部件提供足够的电源。否则镜头部件将无法正常工作，摄像机可能会被损坏。镜头及配件的耗电量数值在其使用手册的“规格”一节中说明。
- ◆ 镜头通电之前，确保所有部件正确连接以后再使用。
- ◆ 在安装或拆除电线时，务必握住电线连接处。切勿用力过猛损坏电线，这可能会引起火灾或触电。
- ◆ 如发现异常情况，例如异常的烟、噪音、异味或异物等，应立即切断镜头电源并从摄像机上卸下镜头，并尽快联系我们的销售代理商。
- ◆ 切勿改造本镜头。这样会损害产品的功能或引起触电。

一般注意事项

- ◆ 请勿将本产品用于本书记载功能以外的目的。
- ◆ 镜头及其附件都是高精密的仪器，切勿猛烈撞击。特别不要撞击镜片部分。
- ◆ 当镜头从温度较低的地方携带到温度较高、湿度较大的地方时，镜头的玻璃镜片上可能形成水汽。为了避免水汽的形成，请在移动镜头前，首先让镜头适应目标区域的环境温度。
- ◆ 使用摄像机时，切勿触碰镜头的前部。
- ◆ 不使用摄像机时应盖上镜头盖。
- ◆ 如果与镜头连接的附件具有机械驱动传动部件，请在连接前检查连接处的形状是否有异常并检查是否有异物。如有异物，请清除。如连接部分的形状有异常，请立即联系我们的销售代理商。
- ◆ 在雾天、雨天、雪天使用镜头时，请遮盖镜头以防潮湿。
- ◆ 为了尽量减少携带中碰撞镜头，从摄像机上拆卸镜头之前，请将变焦设为最广角端，聚焦设为无限远。

备忘

目 录

1 目录	1
2 一般说明	2
3 商品组成	2
4 安装方法	3
5 后焦的调节	5
6 连接器	6
7 聚焦环和 LEMO 连接器的更换.....	7
7.1 聚焦环的更换.....	7
7.2 LEMO 连接器的更换.....	8
8 保养／点检	9
9 规格	10
10 各部位名称	11
图 1 外观图 Premista28-100mmT2.9 F/M.....	12
图 2 外观图 Premista80-250mmT2.9-3.5 F/M	13

■ 图解

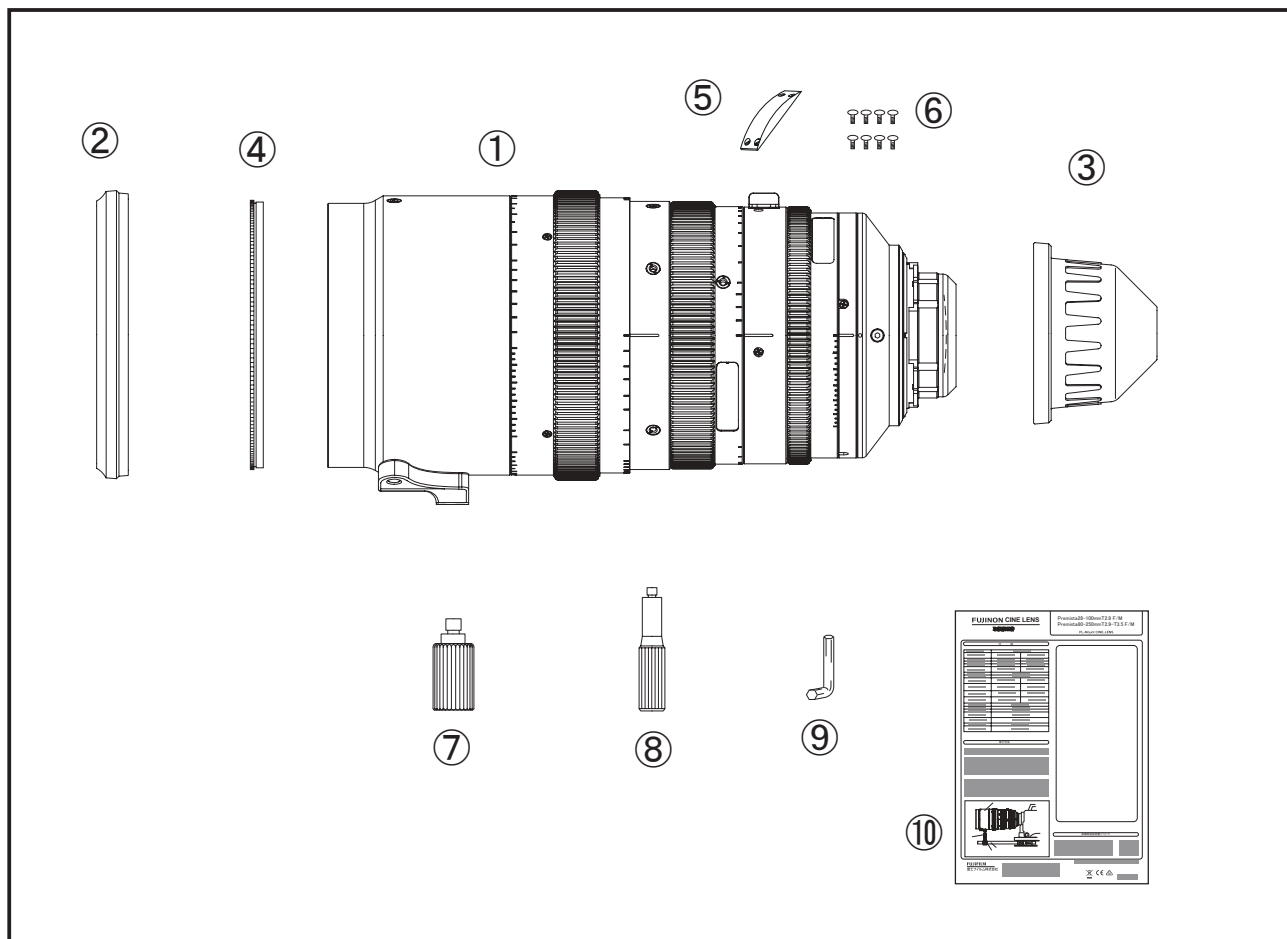
西门子星标

注：本手册中图示的镜头或其它设备可能与实际形状有出入。

2. 一般说明

本镜头开发用于 PL 卡口摄像机。

3. 商品组成



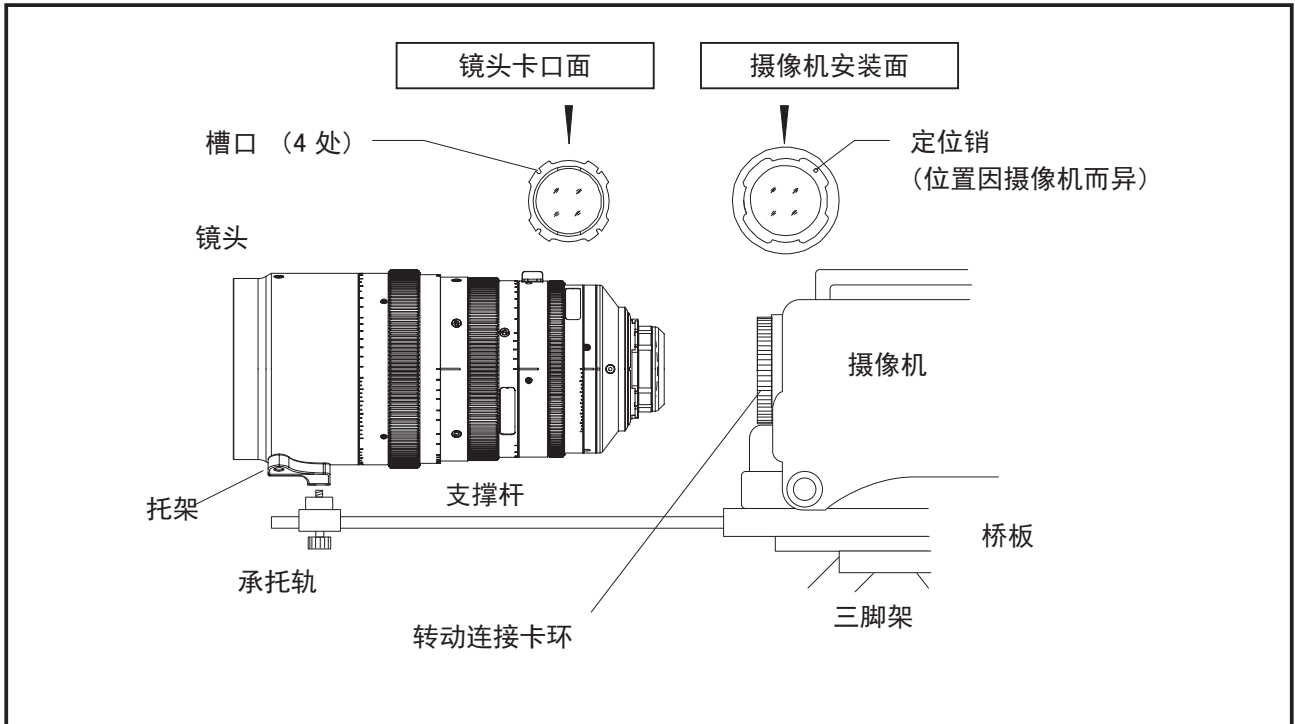
	数量
① 镜头主体	1
② 前镜头盖 *1	1
③ 后镜头盖 *1	1
④ 保护滤镜 *1	1
⑤ LEMO 连接器盖	1
⑥ 驱动部分安装螺丝 (备用、M2 L=4mm)	8
⑦ 支撑脚	1
⑧ 变焦杆	1
⑨ 内六角扳手	1
⑩ 使用手册	1

*1：产品出厂时已安装在镜头主体上。

4. 安装方法

△注意 请使用桥板和镜头支架支撑镜头，以保护镜头和摄像机的卡口。

△警告 务必将所有部件稳固连接。在高空使用时，部件的坠落，可能会导致严重事故。



◎安装顺序如下。

- 将摄像机和镜头支架安装到桥板上。（安装方法因桥板而异。）
- 将摄像机的连接卡环逆时针旋转到底将其拧松。
- 在用手支撑镜头的同时，将镜头和摄像机的安装面对齐。
（进行定位，将摄像机安装面上的定位销可靠地插入镜头卡口面上的槽口中。）
- 顺时针轻轻转动摄像机的连接卡环，暂时固定摄像机和镜头。
- 在用手支撑镜头的同时，调整镜头支架的高度和位置。调整时请不要对摄像机和镜头的卡口部分施加过大的力。
- 将摄像机的连接卡环顺时针旋转到底，牢固固定摄像机和镜头。

注：首次在摄像机上安装镜头或在不同的摄像机上安装镜头时，请务必进行后焦的调节（参阅5页）。

注：有关桥板和镜头支架的安装方法，请参阅相应的使用说明书。

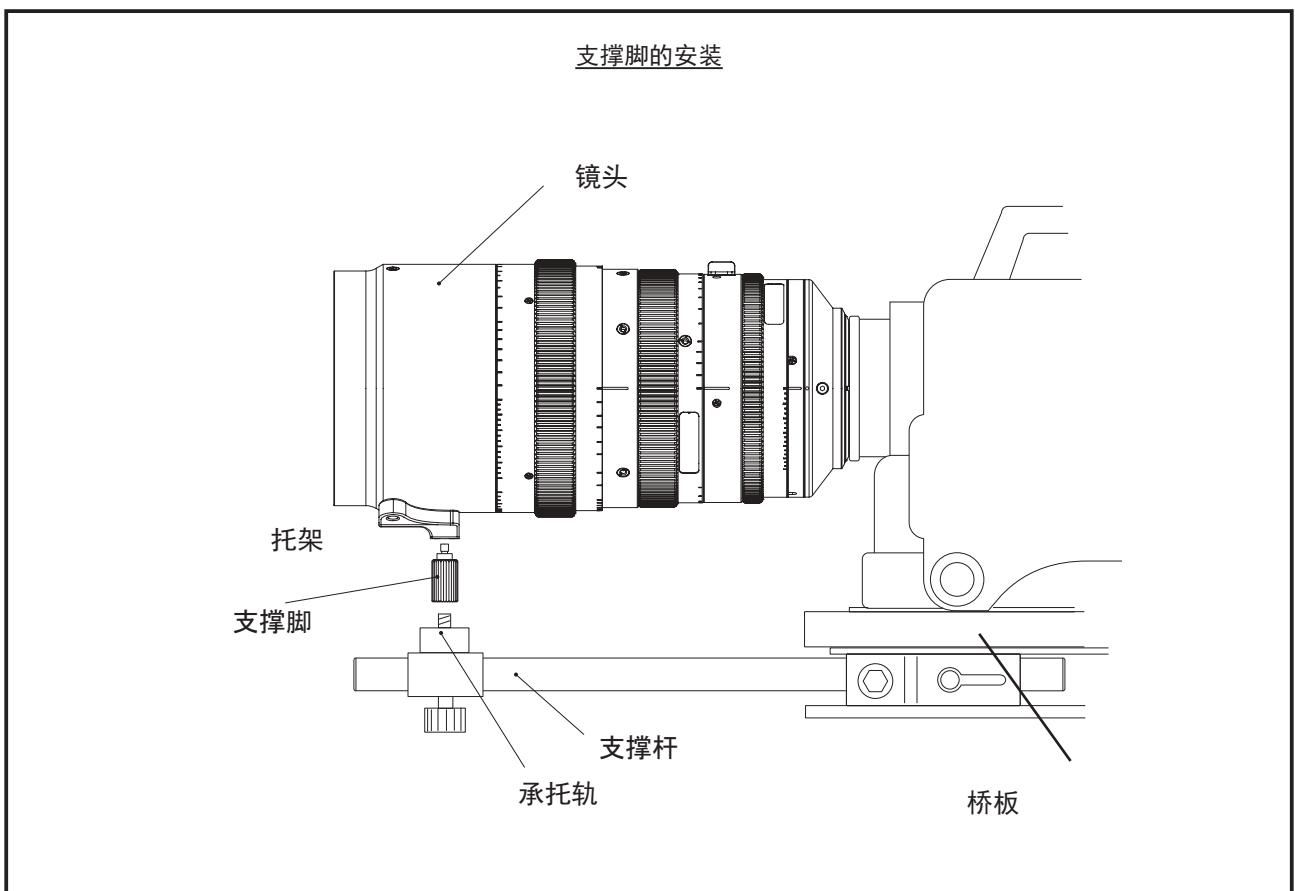
△注意 请谨慎调整镜头支架的位置和高度。如果对镜头和摄像机的安装部分施加过大的力，可能会损坏镜头或摄像机的卡口。

* 关于托架

- 用于将镜头固定到支撑杆上。
- 安装摄像机和桥板时，如果镜头支架和托架的高度不匹配，请在托架上安装支撑脚并进行调整。

注：请务必固定镜头支架和托架进行使用。

如果在没有固定镜头的状态下使用，可能会损坏镜头和摄像机的卡口部分。



5. 后焦的调节

后基距指从镜头的镜座（安装表面）到聚集面的距离。

后焦可能会因安装摄像机的不同或外部气温等各条件的不同而产生偏移。

出现这种情况时，请按下述要领进行调整。

5.1 拍摄对象和光圈的条件

拍摄对象：请有效利用本手册末尾所设的具有黑白射线网纹的“西门子星标”。

拍摄距离：大约 3 米

光圈：打开或接近打开

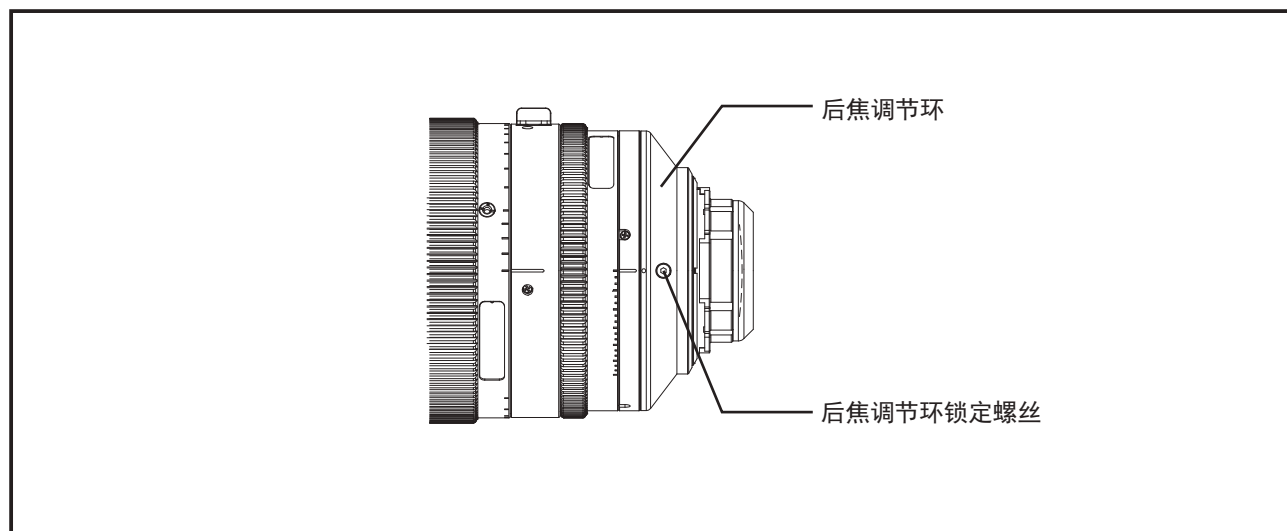
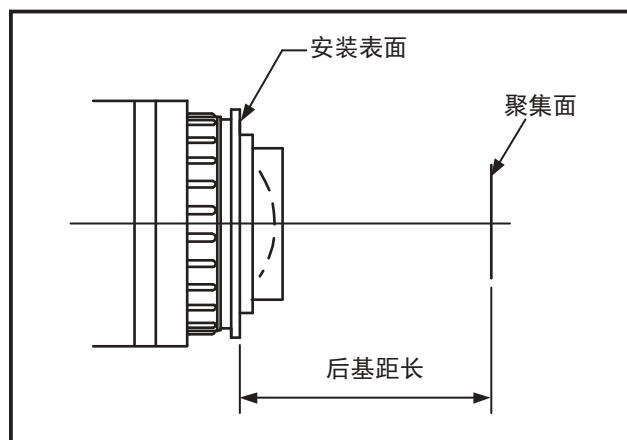
注：打开光圈使景深变浅，可以更好地对准焦点。

为了能正确调节镜座距，请仔细进行对焦操作。

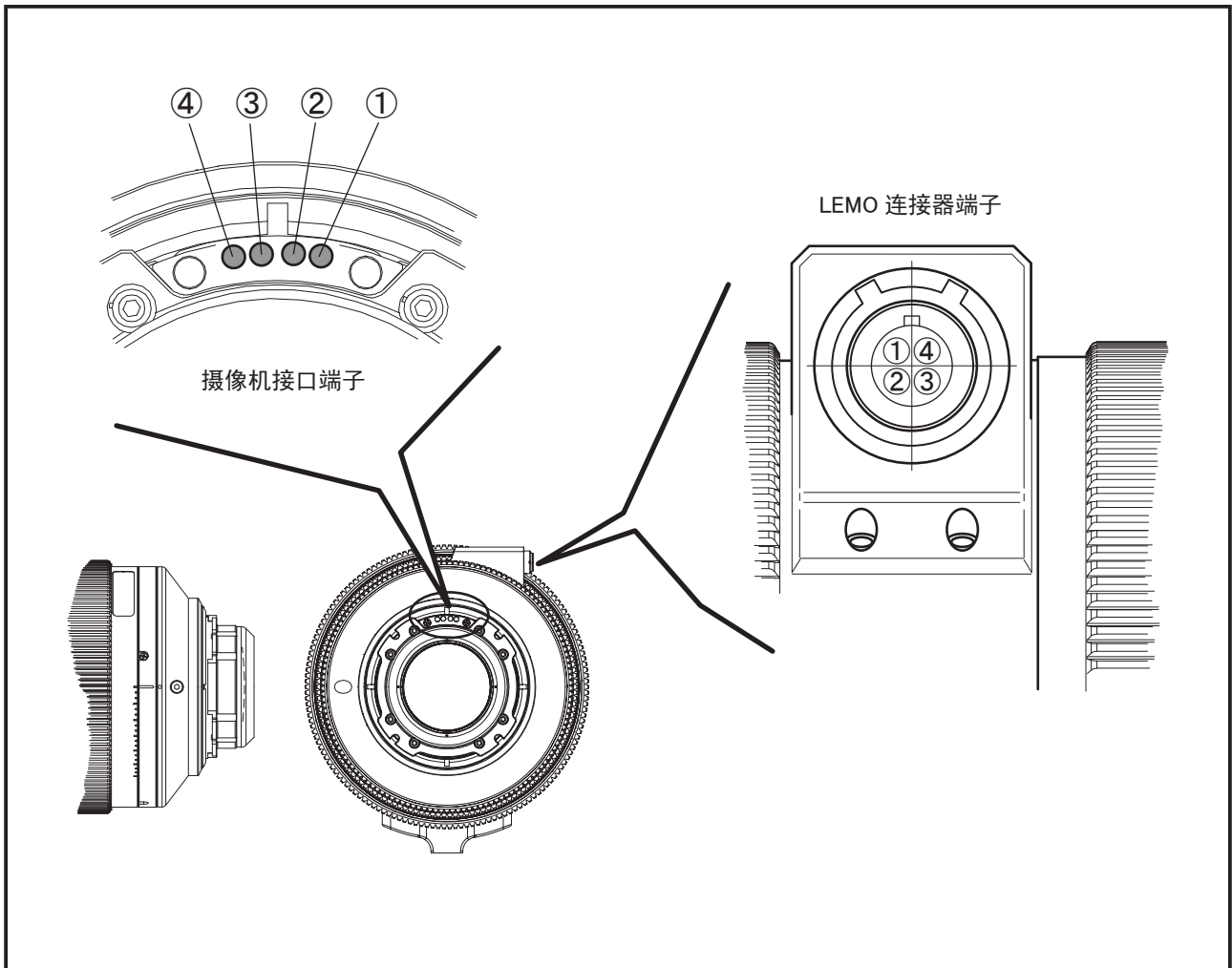
5.2 调节

边观察摄像机的监视器边进行操作。

- 逆时针旋转后焦调节环锁定螺丝将其拧松。（请使用随附的内六角扳手。）
- 进行变焦操作，将其调至最广端。
- 转动后焦调节环，将“西门子星标”置于约 3 米的位置进行焦点对正，当黑白射线网纹最清晰时即为最适合焦点的位置。
- 进行变焦操作，将其调至远距端。
- 进行聚焦操作，与“西门子星标”对正焦点。
- 变焦回到最广端，确保步骤‘c’中对正的焦点位置不变。
- 重复上述步骤‘b’～‘f’两次或三次。（当变焦全域中的最适合焦点位置得以保持时，就正确地调节了后焦。如果焦点未对正，则未能正确地调节后焦，此时需再次从步骤‘b’开始进行调节。）
- 最后，拧紧后焦调节环锁定螺丝固定后焦调节环。（请使用随附的内六角扳手。）



6. 连接器



本机经由摄像机接口和 LEMO 连接器通过串行通信与摄像机通信。
摄像机接口和 LEMO 连接器的通信协议均为 Cooke/i。
有关 Cooke/i 协议的详情，请联系您购买本产品的销售代理店。

6.1 摄像机接口端子

		信号
①	TxD	从镜头的输出 (TTL)
②	RxD	向镜头的输入 (TTL)
③	GND	GND (0V)
④	+Vin	电源输入 (5 至 35V 直流)

6.2 LEMO 连接器端子 (EGB.00.304.CLL)

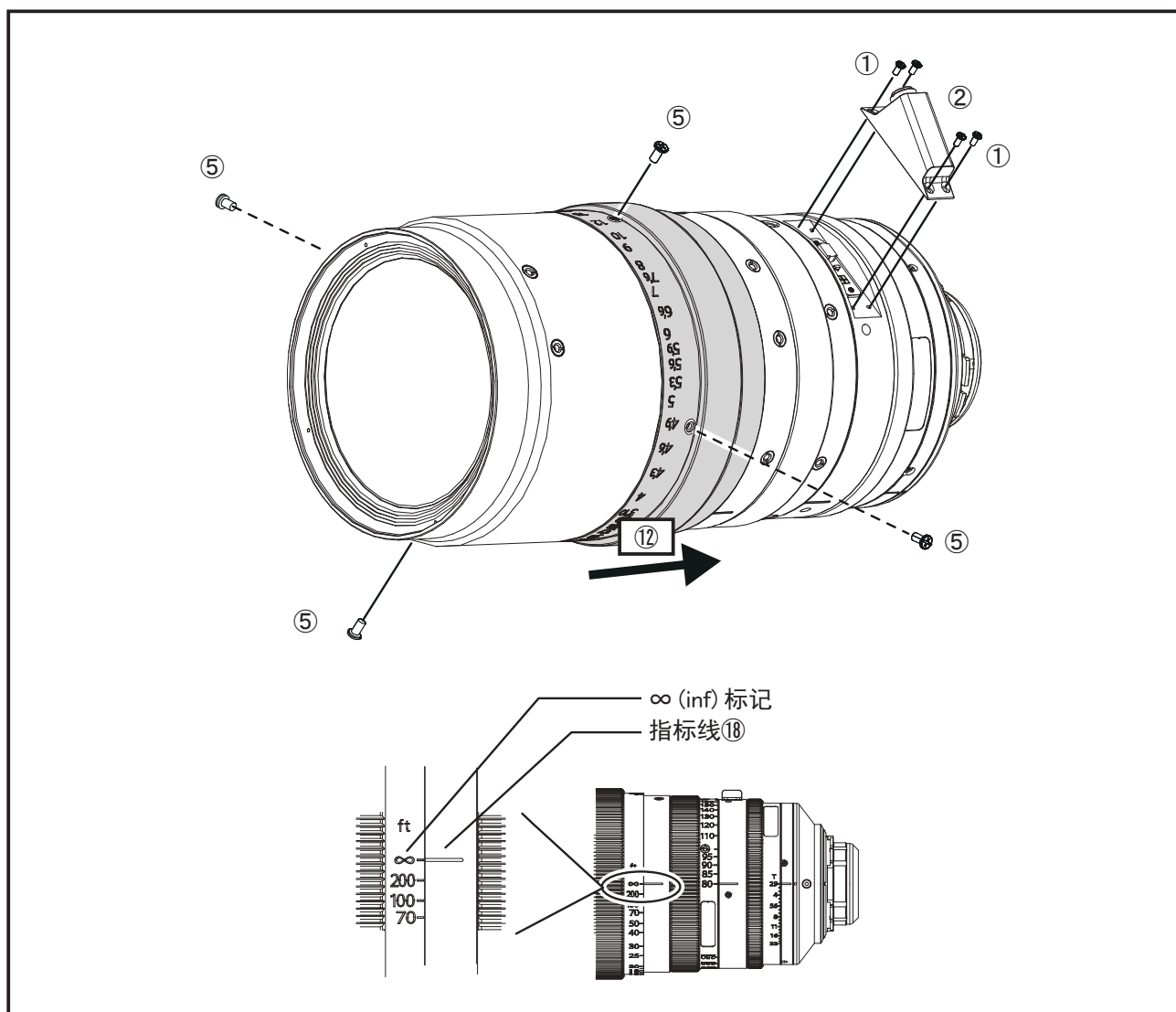
		信号
①	TxD	从镜头的输出 (RS-232C)
②	RxD	向镜头的输入 (RS-232C)
③	GND	GND (0V)
④	+Vin	电源输入 (5 至 35V 直流)

7. 聚焦环和 LEMO 接口的更换

本镜头备有不同单位显示的聚焦环（meter 或 feet，另售）。
可按下述步骤调换为要安装的聚焦环。

7.1 聚焦环的更换

- a. 拆下 4 根 LEMO 连接器安装螺丝①。
- b. 从镜头主体上拆下 LEMO 连接器②。
注 1. 拆下 LEMO 连接器时，请切勿触摸内部的印刷电路板或开关。否则可能会导致通信不良等故障。
如果开关的设置已更改，请联系本公司的服务中心。
- c. 转动聚焦环 \bar{a} ，让聚焦环上的“ ∞ (inf)”标记与指标线 \bar{a} 对齐。
- d. 拆下 4 根聚焦环安装螺丝⑤。
- e. 向卡口方向滑动聚焦环 \bar{a} 将其拆下。
- f. 装上新的聚焦环 \bar{a} （另售），用 c. 中拆下的 4 根螺丝⑤进行安装。
注 2. 安装时，请注意对准位置，以便让聚焦环上的“ ∞ (inf)”标记与镜头主体上的指标线 \bar{a} 对齐。
- g. 使用 a. 中拆下的 4 根 LEMO 连接器安装螺丝①安装 LEMO 连接器。
注 3. 拆下的 LEMO 连接器安装螺丝①和聚焦环安装螺丝⑤在安装时需要，所以请注意不要丢失。如果丢失了螺丝，请使用包装中随附的备用螺丝。



7.2 LEMO 连接器的更换

如果不使用 LEMO 连接器，请将其更换为本产品随附的 LEMO 连接器盖进行使用。

请按照以下步骤更换 LEMO 连接器和 LEMO 连接器盖。

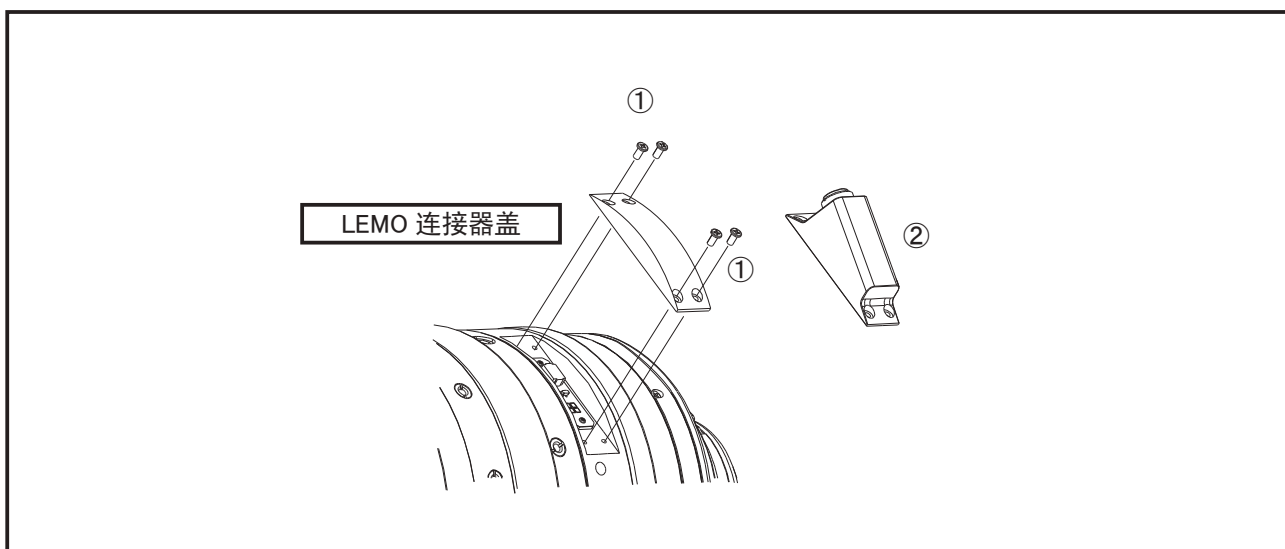
a. 拆下 4 根 LEMO 连接器安装螺丝①。

b. 从镜头主体上拆下 LEMO 连接器②。

注 1. 拆下 LEMO 连接器时，请切勿触摸内部的印刷电路板或开关。否则可能会导致通信不良等故障。
如果开关的设置已更改，请联系本公司的服务中心。

c. 将本产品自带的 LEMO 连接器盖安装到 LEMO 连接器②所在的位置，并使用 a. 中拆下的 4 根 LEMO 连接器安装螺丝①将其牢固固定。

注 2. 拆下的 LEMO 连接器安装螺丝①在安装时需要，所以请注意不要丢失。万一丢失了螺丝，请使用包装中随附的备用螺丝。



备忘

8. 保养 / 点检

8.1 清洁镜头

在市场上购买镜头清洁液和镜头清洁纸。

- a. 首先使用柔软毛刷或气刷清除镜头表面的灰尘。
- b. 将镜头清洁纸折成合适大小，然后浸入清洁液。
将湿水部分卷成螺旋状，轻轻由中间向四周擦拭镜头。
使用新的镜头清洁纸重复这项操作，直至镜头彻底清洁。

8.2 消除水汽

镜头主体受湿后，首先立即用清洁干布擦除镜头外部的水。

然后与干燥剂一起封入塑料袋中以消除内部的水汽。

8.3 保存

如果镜头长时间不使用时，应避开高温、潮湿或有腐蚀气体的环境保存。

8.4 检查

如果镜头出现异常情况，请联系我们的销售代理商。

为了长期保持产品的高性能，建议您定期检查，至少每年一次。

请注意，我们可能无法检查和修理用户改装过的产品。

备忘

9. 规格

镜头		Premista28-100mmT2.9 F/M	Premista80-250mmT2.9-3.5 F/M	
项目				
卡口		PL 卡口		
图像尺寸 (对角)		46.3 mm		
焦距		28 ~ 100 mm	80 ~ 250 mm	
变焦倍率		3.6 倍	3.1 倍	
最大感光孔径 (T No.)		T2.9	T2.9(80mm ~ 200mm) / T3.5(250mm)	
光圈范围		T2.9 ~ T22		
画面尺寸 (H × V)	宽高比 1 : 1.90	40.96 × 21.60 mm		
	宽高比 1 : 1.50	36.00 × 24.00 mm		
	宽高比 1 : 1.78	27.45 × 15.44 mm		
后基距长 (拍摄时)		52 mm (可调节范围 : ±0.2 mm)		
后焦距长 (拍摄时)		41.33 mm	39.53 mm	
最小物距 (自聚集面)		0.8 m/2 ft 7 in	1.5 m/4 ft 11 in	
视角 (H × V)	40.96 × 21.60 mm	广角端 长焦端	72.4° × 42.2° 23.1° × 12.3°	28.7° × 15.4° 9.4° × 4.9°
	36.00 × 24.00 mm	广角端 长焦端	65.5° × 46.4° 20.4° × 13.7°	25.4° × 17.1° 8.2° × 5.5°
	27.45 × 15.44 mm	广角端 长焦端	52.2° × 30.8° 15.6° × 8.8°	19.5° × 11.0° 6.3° × 3.5°
镜头前口径		114 mm		
全长		255 mm / 10 in		
光圈叶片数量		13 枚		
聚焦控制		手动 (操作角度 : 280°)		
变焦控制		手动 (操作角度 : 120°)		
光圈控制		手动 (操作角度 : 48°)		
接点		Cooke/i (支持 ZEISS eXtended Data)		
电流消耗 (施加 24V 时、约)		20 mA		
重量 (仅镜头体、约)		3.8 kg / 8.4 lbs.		

10. 各部位名称

各部位名称

①	サービスタップ穴 (2 か所、M3、深さ 3mm)	维护插座孔 (两处, M3, 3mm 深)
②	LEMO コネクタ	LEMO 连接器
③	ズームレバー取付穴 (5 か所、M3、深さ 3mm)	变焦控制杯螺孔 (两处, M3, 3mm 深)
④	F.f 調整リング固定ねじ	后焦调节环锁定螺丝 (M2, 六角螺丝)
⑤	F.f 調整リング	镜座距调节环
⑥	フランジバック (F.f)	镜座距 (F.f)
⑦	バックフォーカス (B.f)	后焦距 (B.f)
⑧	光学ガラス	镜玻璃镜片
⑨	保護フィルタ取付ねじ	保护滤镜安装螺丝
⑩	支持枠	托架
⑪	フォーカスリング (操作角 : 280°)	聚焦环 (操作角 : 280°)
⑫	フォーカス歯車	聚焦齿轮
⑬	サービスタップ穴 (6 か所、M3、深さ 3mm)	维护插座孔
⑭	ズーム歯車	变焦齿轮
⑮	ズームリング (操作角 : 120°)	变焦环
⑯	アイリス歯車	光圈齿轮
⑰	アイリスリング (操作角 : 48°)	光圈环
⑱	指標線	指标线
⑲	カメラ用コネクタ	摄像机接口
⑳	PL マウント	PL 卡口
㉑	LEMO コネクタ取付ねじ	LEMO 连接器安装螺丝
㉒	フォーカスリング取付ねじ	聚焦环安装螺丝

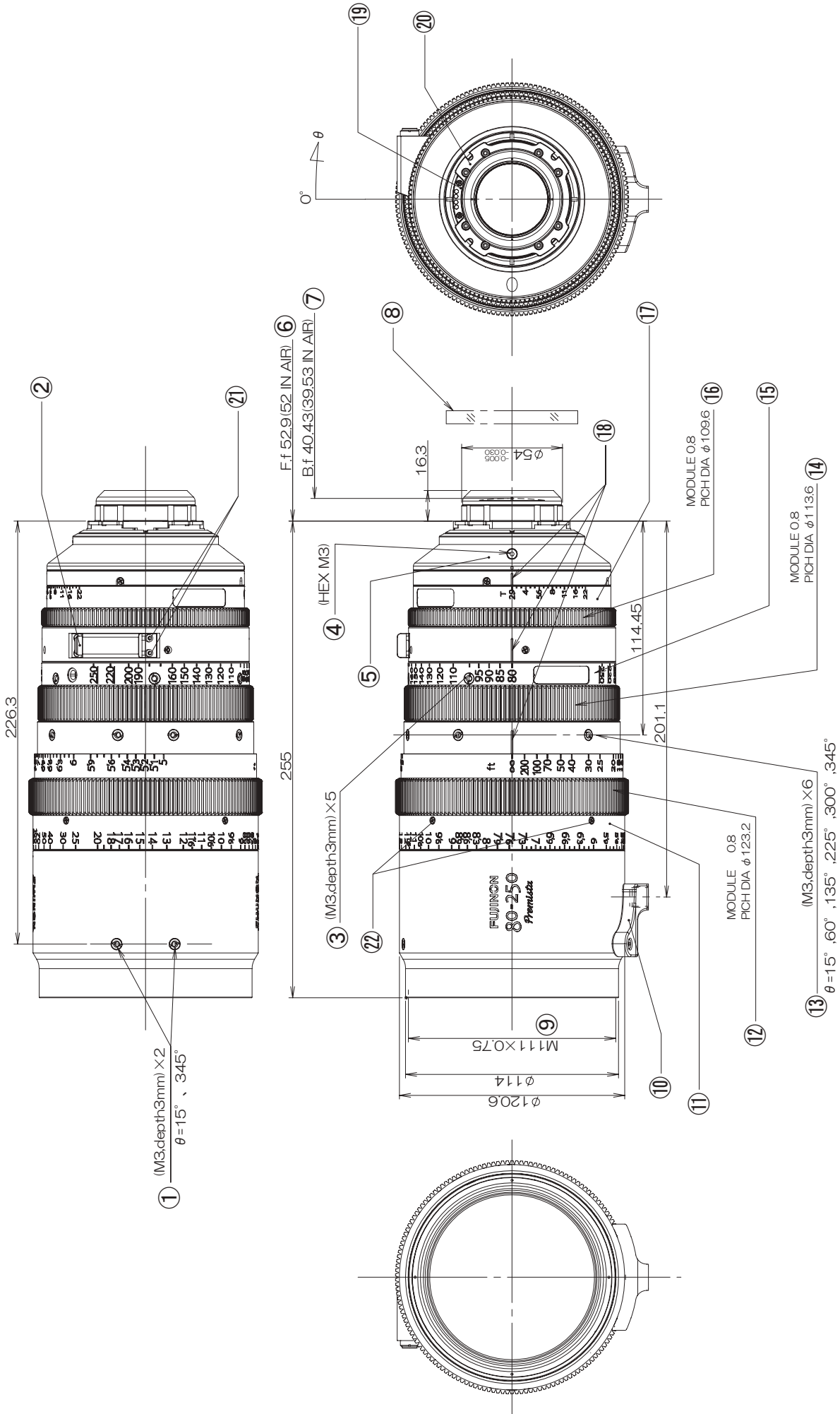


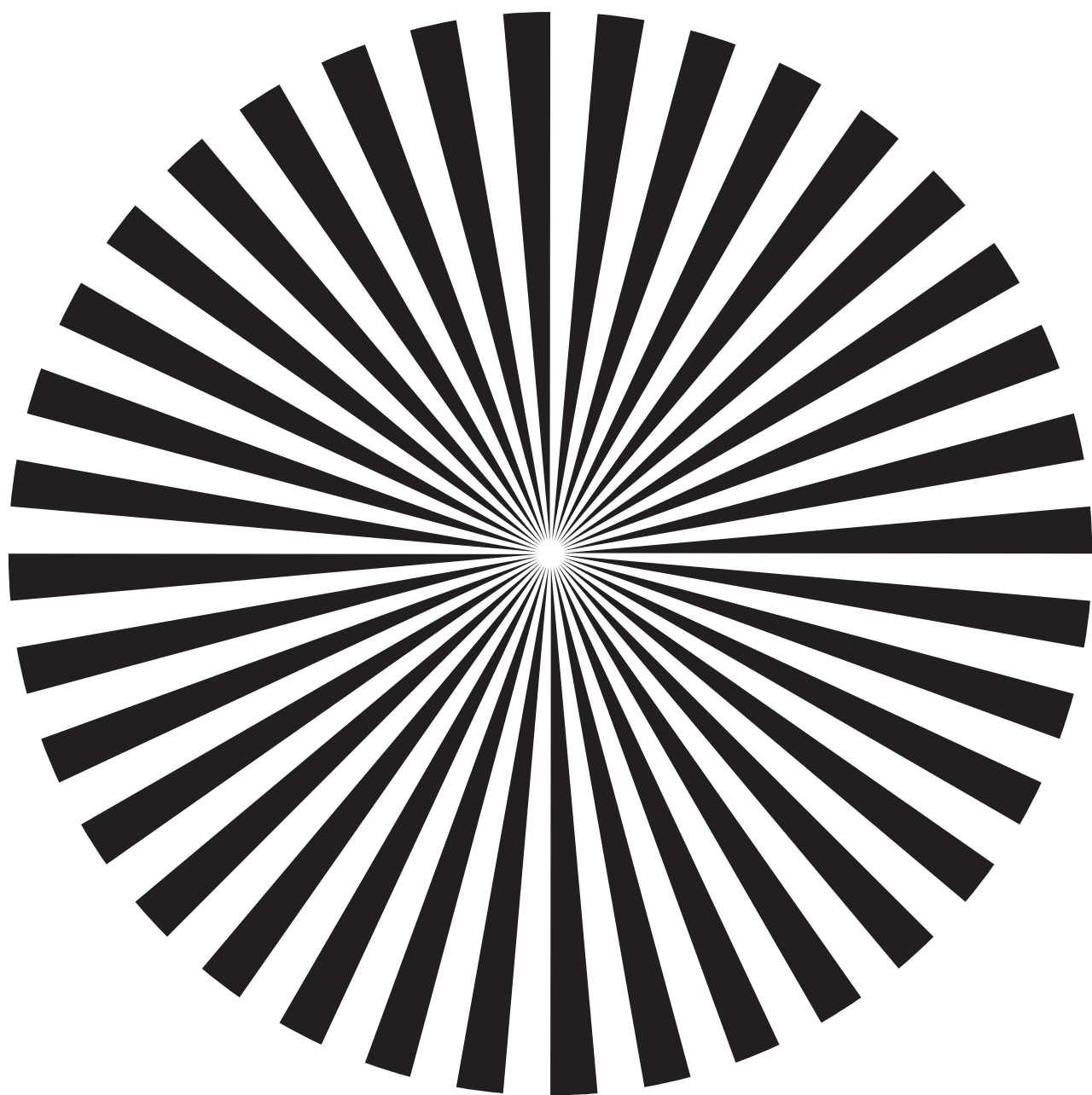
图 2 Premista80-250mmT2.9-3.5 F/M

备忘

切開線

CUT LINE

切取線



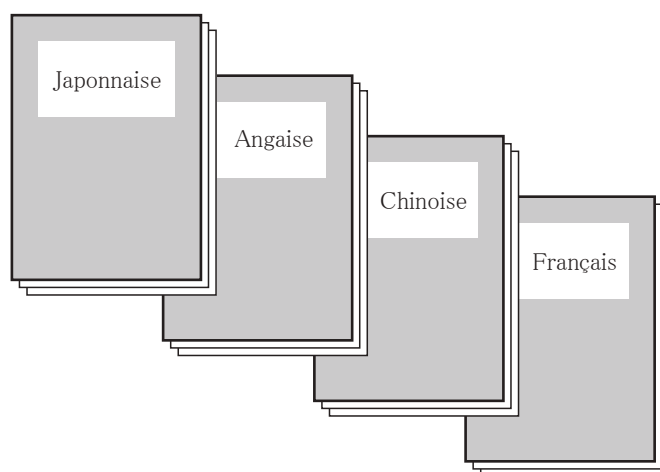
ジーマンスター / SIEMENS STAR / 西门子星标

FUJINON
FUJIFILM

备忘

Version française

- ◆ Ce mode d'emploi est constitué de la «version japonaise», de la «version anglaise», de la «version chinoise», et des «version française».



JAPONNAISE

ANGAISE

CHINOISE

FRANÇAIS

Réglementation de la FCC

Cet appareil est conforme à la Partie 15 de la réglementation de la FCC. L'exploitation est autorisée aux deux conditions suivantes : (1) Cet appareil ne doit pas causer d'interférence nuisible et (2) cet appareil doit accepter toute interférence reçue, y compris celle susceptible de provoquer un fonctionnement indésirable

ATTENTION : cet appareil a été testé et déclaré conforme aux normes d'un appareil numérique de Classe B, stipulées dans la Partie 15 de la réglementation de la FCC. Ces normes sont destinées à assurer une protection suffisante contre les interférences dangereuses dans le cadre d'une installation résidentielle. Cet appareil génère, utilise et peut émettre des fréquences radio et peut, s'il n'est pas installé et utilisé conformément aux instructions, être à l'origine d'interférences dans les communications radio. Néanmoins, il n'est pas possible de garantir que des interférences ne seront pas provoquées dans certaines installations particulières.

Si cet appareil est effectivement à l'origine d'interférences nuisibles à la réception radio ou télévisuelle, ce qui peut être déterminé en éteignant et en allumant l'appareil, il est conseillé à l'utilisateur de remédier à cette situation en recourant à une ou plusieurs des mesures suivantes :

- Réorienter ou repositionner l'antenne de réception.
- Éloigner l'appareil du récepteur.
- Brancher l'appareil dans une prise appartenant à un circuit différent de celui sur lequel le récepteur est branché.
- Consulter le revendeur ou un technicien radio/télé qualifié pour obtenir de l'aide.

Mise en garde de la FCC :

toute transformation ou modification non expressément autorisée par l'autorité responsable de la conformité pourrait faire perdre à l'utilisateur son droit d'utiliser ce matériel.

À l'attention des clients résidant au Canada

CAN ICES-3(B) / NMB-3(B)

ATTENTION : cet appareil numérique de classe B est conforme à la norme canadienne ICES-003.

Mise au rebut du matériel électrique et électronique des particuliers

Applicable à l'Union européenne, la Norvège, l'Islande et le Liechtenstein : ce symbole sur le produit, ou dans le manuel et sur la garantie, et/ou sur son emballage, indique que l'appareil ne doit pas être traité comme un déchet ménager. Il doit être déposé dans un point de collecte qui recycle le matériel électrique et électronique.

En vous débarrassant correctement de ce produit, vous contribuez à éviter des conséquences préjudiciables pour l'environnement et la santé de l'homme, qui peuvent être provoquées en jetant ce produit de manière inappropriée.



Pour une utilisation en toute sécurité

Nous expliquons ici les précautions essentielles à prendre afin de pouvoir utiliser l'appareil correctement et en toute sécurité. Veuillez impérativement lire cette partie avant la première utilisation et veuillez utiliser l'appareil d'une manière correcte conformément aux instructions mentionnées.

Les indications ⚠ d'avertissement ou ⚠ de précautions dans le texte ont les significations suivantes.

- ⚠ **Avertissement** Ceci indique un contenu pour lequel, en cas de mauvaise manipulation, la possibilité pour les personnes de mourir ou d'être gravement blessées est anticipée.
- ⚠ **Précautions** Ceci indique un contenu pour lequel, en cas de mauvaise manipulation, la possibilité pour les personnes de subir des blessures ou pour les propriétés d'être endommagées est anticipée.

⚠ Avertissement

- ◆ Veuillez faire attention que de l'eau ne pénètre pas à l'intérieur de l'appareil. Cela pourrait provoquer un incendie ou une électrisation. Si de l'eau pénètre à l'intérieur, veuillez couper immédiatement l'alimentation de l'objectif.
- ◆ Veuillez effectuer soigneusement le montage et le blocage de l'appareil. Il pourrait provoquer de graves accidents en tombant lors de son utilisation dans des endroits élevés.
- ◆ Veuillez ne pas regarder le soleil ou bien des sources lumineuses de forte intensité au travers de l'objectif. Cela pourrait provoquer endommager vos yeux.

⚠ Précautions

- ◆ Il pourrait provoquer des blessures en tombant lors de son transport. Veuillez faire attention de ne pas le faire tomber.
- ◆ Veuillez vérifier avant toute utilisation si la caméra que vous allez utiliser peut ou non de fournir l'approvisionnement électrique qui est nécessaire au fonctionnement du système d'objectif (l'objectif ainsi que les accessoires qui y sont branchés). L'utilisation d'une caméra qui ne peut pas fournir l'approvisionnement électrique nécessaire peut provoquer des dysfonctionnements de l'objectif ou bien endommager la caméra. La consommation électrique de l'objectif ainsi que celle des accessoires sont indiquées dans la section « spécifications » du mode d'emploi.
- ◆ Veuillez allumer l'alimentation électrique de l'objectif après avoir soigneusement vérifié que tous les équipements sont correctement branchés.
- ◆ Lorsque vous branchez ou débranchez un câble, veuillez impérativement le tenir par le connecteur. Si le câble est endommagé, cela pourrait provoquer un incendie ou une électrisation.
- ◆ En cas d'anomalies telles que de la fumée, un bruit anormal, une odeur anormale ou l'introduction d'un corps étranger, par exemple, veuillez couper immédiatement l'alimentation électrique de l'objectif puis démontez-le de la caméra. Ensuite, veuillez contacter le distributeur auprès duquel vous avez acheté l'appareil.
- ◆ Veuillez ne pas le démonter ni effectuer de modifications. Cela pourrait provoquer une détérioration des fonctions de l'appareil ou une électrisation.

Précautions générales

- ◆ L'objectif ainsi que ses accessoires sont des instruments de précision. Veuillez ne jamais provoquer de chocs violents. Si la section de l'objectif est protubérante à l'arrière de la surface de la bride de la monture de l'objectif, veuillez faire très attention que l'objectif ne reçoive pas de choc pendant le montage ou le démontage.
- ◆ Il arrive que l'objectif soit embué lorsqu'il est transporté brusquement d'un endroit froid à un endroit chaud et humide. Lorsque vous transportez l'objectif dans un environnement tel que celui précité, veuillez prendre des mesures contre la buée en adaptant à l'avance l'objectif à la température de son environnement d'utilisation, par exemple.
- ◆ Veuillez faire très attention que la partie avant de l'objectif ne reçoive pas de choc pendant la manipulation de la caméra.
- ◆ Lorsque vous n'utilisez pas la caméra, veuillez fixer le capuchon de l'objectif à l'objectif.
- ◆ Lorsque vous fixez un accessoire qui possède une section de transmission motrice, veuillez l'inspecter soigneusement afin de vérifier qu'il n'y a pas de corps étranger attaché et que la forme de la section d'engrenage ne présente pas d'anomalie. En cas de présence de corps étrangers, veuillez impérativement les retirer. En cas de présence de déformation, veuillez contacter le distributeur auprès duquel vous avez acheté l'appareil.
- ◆ En cas d'utilisation dans un environnement avec un épais brouillard, de la pluie ou de la neige, par exemple, veuillez prendre des mesures comme de couvrir l'appareil afin d'empêcher que de l'eau ne pénètre dans l'appareil.
- ◆ Afin de réduire au minimum les chocs sur l'objectif pendant son transport, avant de démonter l'objectif de la caméra, veuillez régler le zoom afin qu'il soit sur son extrémité grand-angle et la mise au point afin qu'elle soit complètement sur la position à l'infini.

note

Sommaire

1	Sommaire.....	1
2	Présentation de l'objectif.....	2
3	La structure de l'appareil.....	2
4	La méthode de montage	3
5	Le réglage de la distance focale de bride.....	5
6	Connecteur.....	6
7	Remplacement de la bague de la mise au point et du connecteur LEMO.....	7
7.1	Remplacement de la bague de la mise au point	7
7.2	Remplacement du connecteur LEMO	8
8	L'entretien et le contrôle technique	9
9	Les spécifications	10
10	Dénomination de chaque élément.....	11
	Figure 1 Schéma externe Premista28-100mmT2.9 F/M	12
	Figure 2 Schéma externe Premista80-250mmT2.9-3.5 F/M.....	13

■ Schéma en annexe

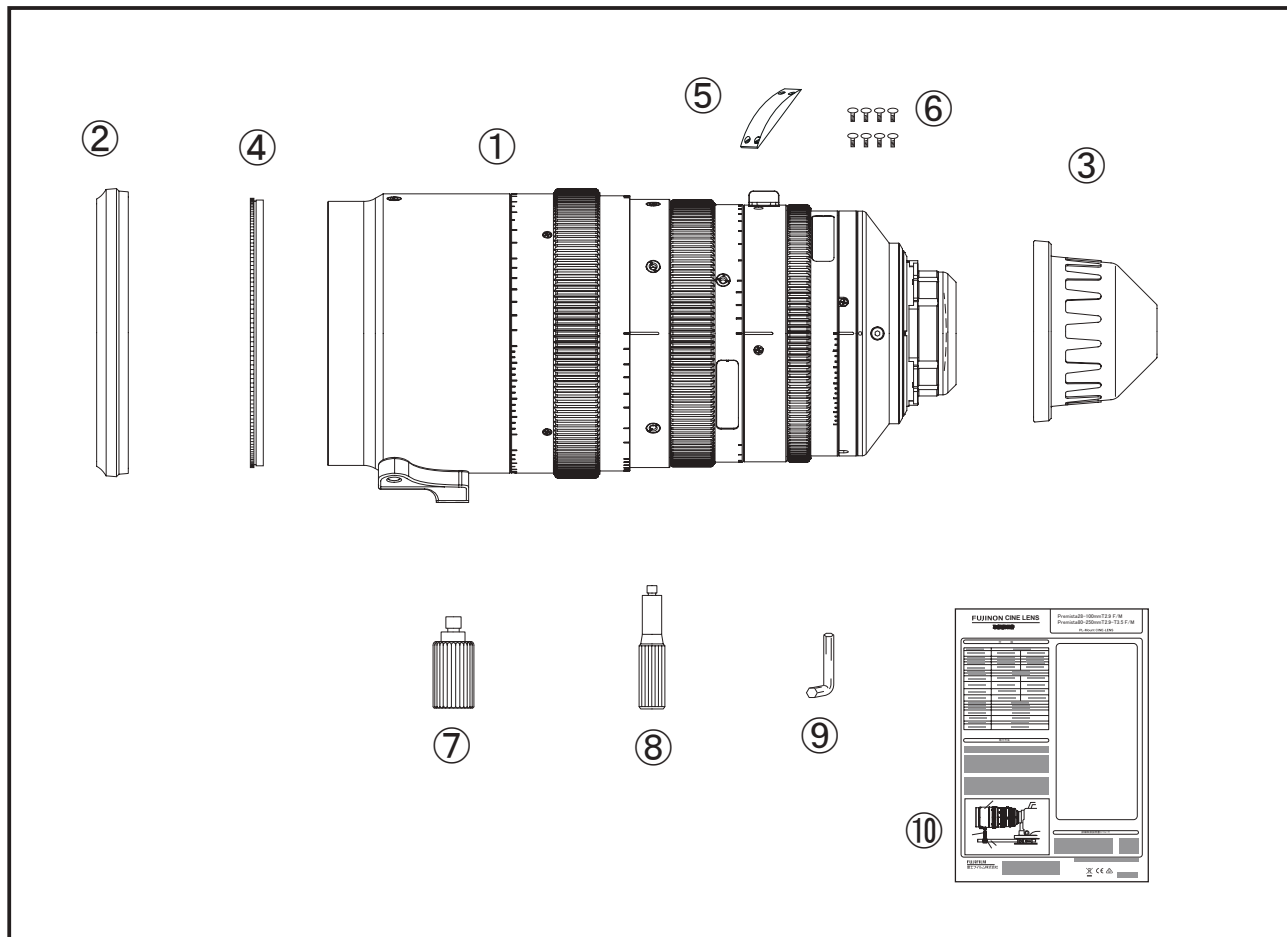
Mire de Siemens

Remarque: Il peut arriver que les schémas explicatifs du présent mode d'emploi soient différents de la forme de l'appareil que vous avez à votre disposition.

2. Présentation de l'objectif

Cet objectif est un objectif zoom qui a été développé pour l'utilisation sur une caméra à monture PL.

3. La structure de l'appareil

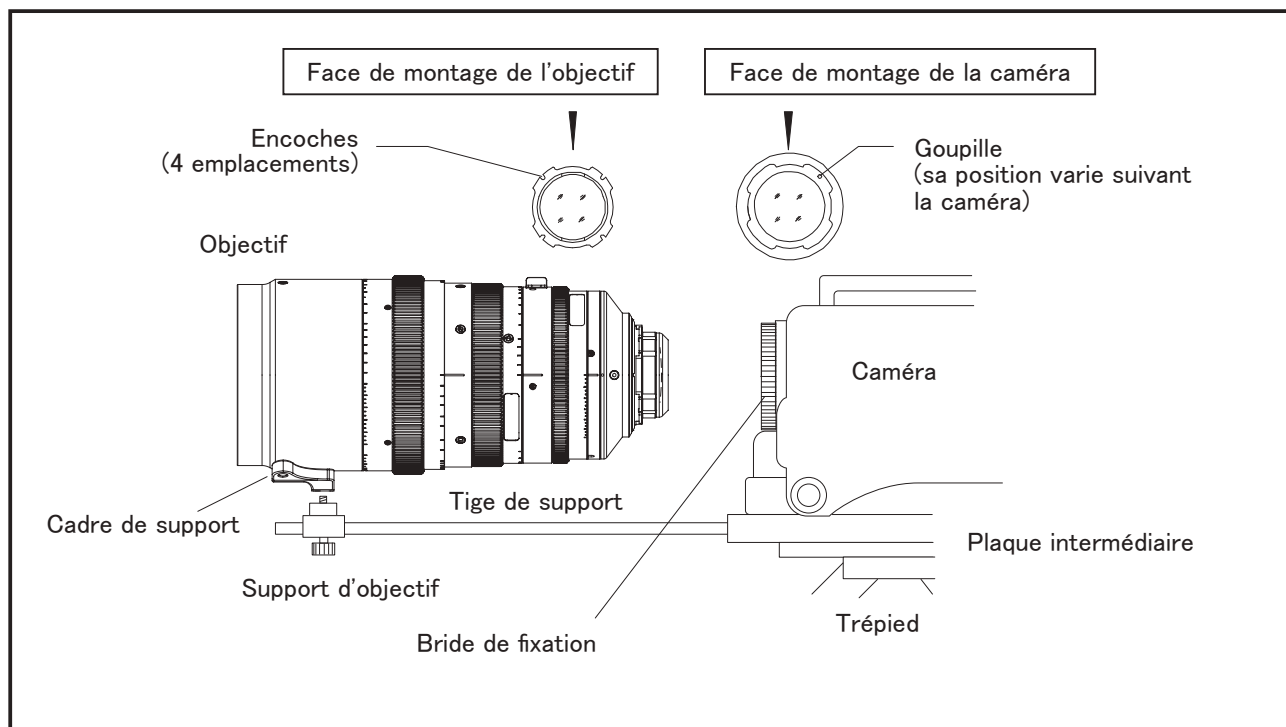


	Nombre
① Objectif	1
② Capuchon avant de l'objectif *1	1
③ Capuchon arrière de l'objectif *1	1
④ Filtre de protection *1	1
⑤ Cache du connecteur LEMO	1
⑥ Vis de fixation du dispositif d'entraînement (pièce de rechange, M2 L=4mm)	8
⑦ Pied de support	1
⑧ Levier de zoom	1
⑨ Clé hexagonale	1
⑩ Mode d'emploi	1

*1 : À la sortie d' usine, il est fixé sur l' objectif.

4. La méthode de montage

- ⚠ **Précautions** Pour protéger l'objectif et la monture de la caméra, veuillez soutenir l'objectif au moyen de la plaque intermédiaire et du support d'objectif.
- ⚠ **Avertissement** Veuillez effectuer soigneusement le montage et le blocage de l'appareil. Il pourrait provoquer de graves accidents en tombant lors de son utilisation dans des endroits élevés.



© Procédez comme suit pour les fixer.

- Fixez la caméra et le support d'objectif à la plaque intermédiaire.
(La méthode de fixation varie suivant la plaque intermédiaire.)
- Faites tourner complètement la bride de fixation de la caméra dans le sens contraire des aiguilles d'une montre, puis desserrez-la.
- Tout en soutenant l'objectif d'une main, alignez la face de l'objectif sur la face de montage de la caméra.
(Alignez la goupille qui se trouve sur la face de montage de la caméra de sorte qu'elle pénètre bien dans l'encoche qui se trouve sur la face de montage de l'objectif.)
- Fixez temporairement l'objectif à la caméra en tournant légèrement dans le sens des aiguilles d'une montre la bride de fixation de la caméra.
- Tout en soutenant l'objectif avec la main, ajustez la hauteur et la position du support d'objectif. Faites l'ajustement sans appliquer une force excessive sur la section de montage de la caméra et de l'objectif.
- Fixez fermement l'objectif à la caméra en tournant complètement la bride de fixation de la caméra dans le sens des aiguilles d'une montre.

Remarque: La première fois que vous posez l'objectif sur la caméra, ou lorsque vous le posez sur une autre caméra, veuillez impérativement effectuer le réglage de la distance focale de bride (voir page 5).

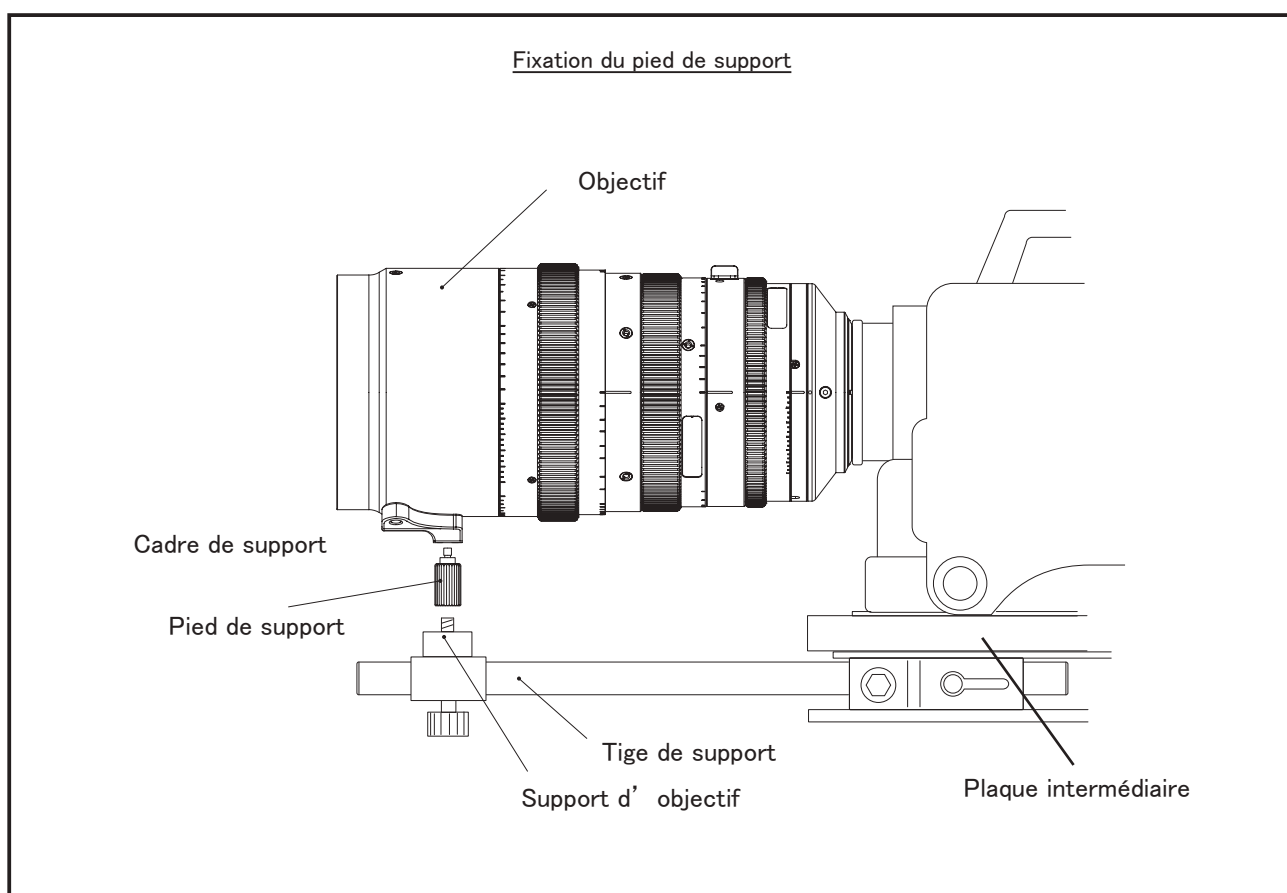
Remarque: Au sujet de la méthode de fixation de la plaque intermédiaire et du support d'objectif, reportez-vous à leurs modes d'emploi respectifs.

- ⚠ **Précautions** Veuillez ajuster soigneusement la position de fixation et la hauteur du support d'objectif. L'objectif ou la monture de la caméra risque d'être endommagé si une force excessive est appliquée sur la partie de fixation de l'objectif et de la caméra.

* **Au sujet du cadre de support**

- Sert à fixer l'objectif à la tige de support.
- Si la hauteur du cadre de support ne correspond pas à celle du support d'objectif lors de la fixation de la caméra et de la plaque intermédiaire, faites l'ajustement en fixant le pied de support au cadre de support.

Remarque: Fixez toujours le support d'objectif et le cadre de support lors de leur utilisation. En cas d'utilisation avec l'objectif non fixé, il y a risque de dommages à l'objectif et à la section de montage de la caméra.



5. Le réglage de la distance focale de bride

On appelle la distance focale de bride la distance entre la surface de la monture de l'objectif (la bride) et la surface où se forme l'image. Suivant la caméra fixée et divers facteurs tels que la température extérieure, il se peut que la distance focale de bride se déplace. Le cas échéant, veuillez la régler en suivant les directives ci-dessous.

5.1 Les objets et les conditions d'ouverture du diaphragme

Les objets :

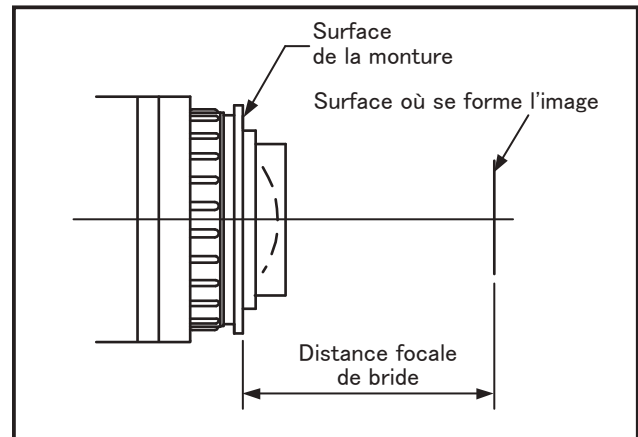
Veuillez utiliser la mire de Siemens à motif de rayons noir et blanc imprimée à la fin de ce document.

La distance des objets :

Environ 3 m

L'ouverture du diaphragme :

Complètement ouverte ou bien dans une position aussi proche que possible de l'ouverture complète



Remarque: en ouvrant l'ouverture du diaphragme, la profondeur de champ perd en profondeur et il devient possible de régler plus précisément le point focal. Veuillez effectuer les opérations de réglage le plus soigneusement possible afin d'obtenir un réglage correct de la distance focale de bride.

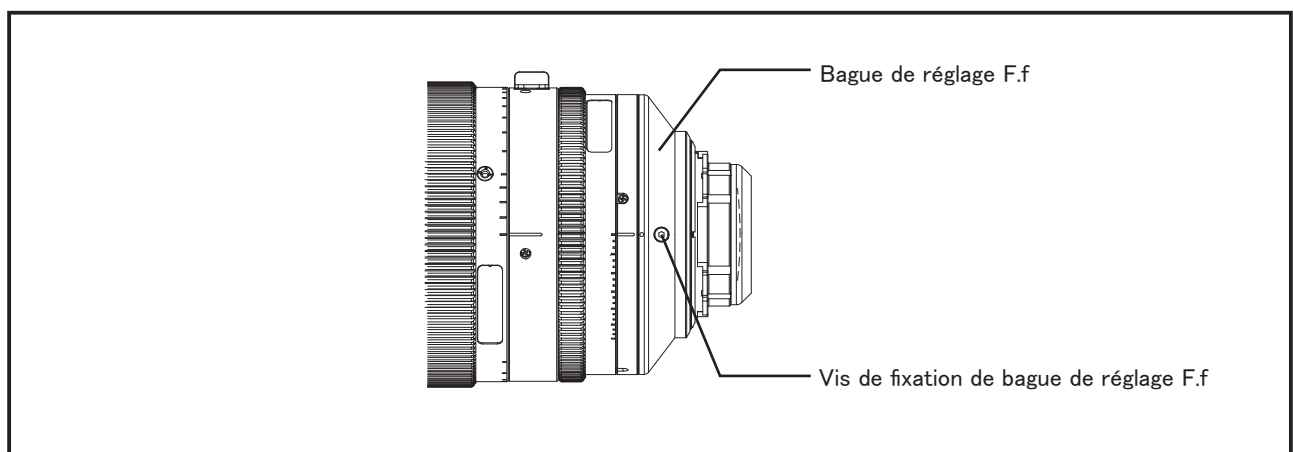
5.2 Réglages

Réglez tout en regardant le moniteur de la caméra.

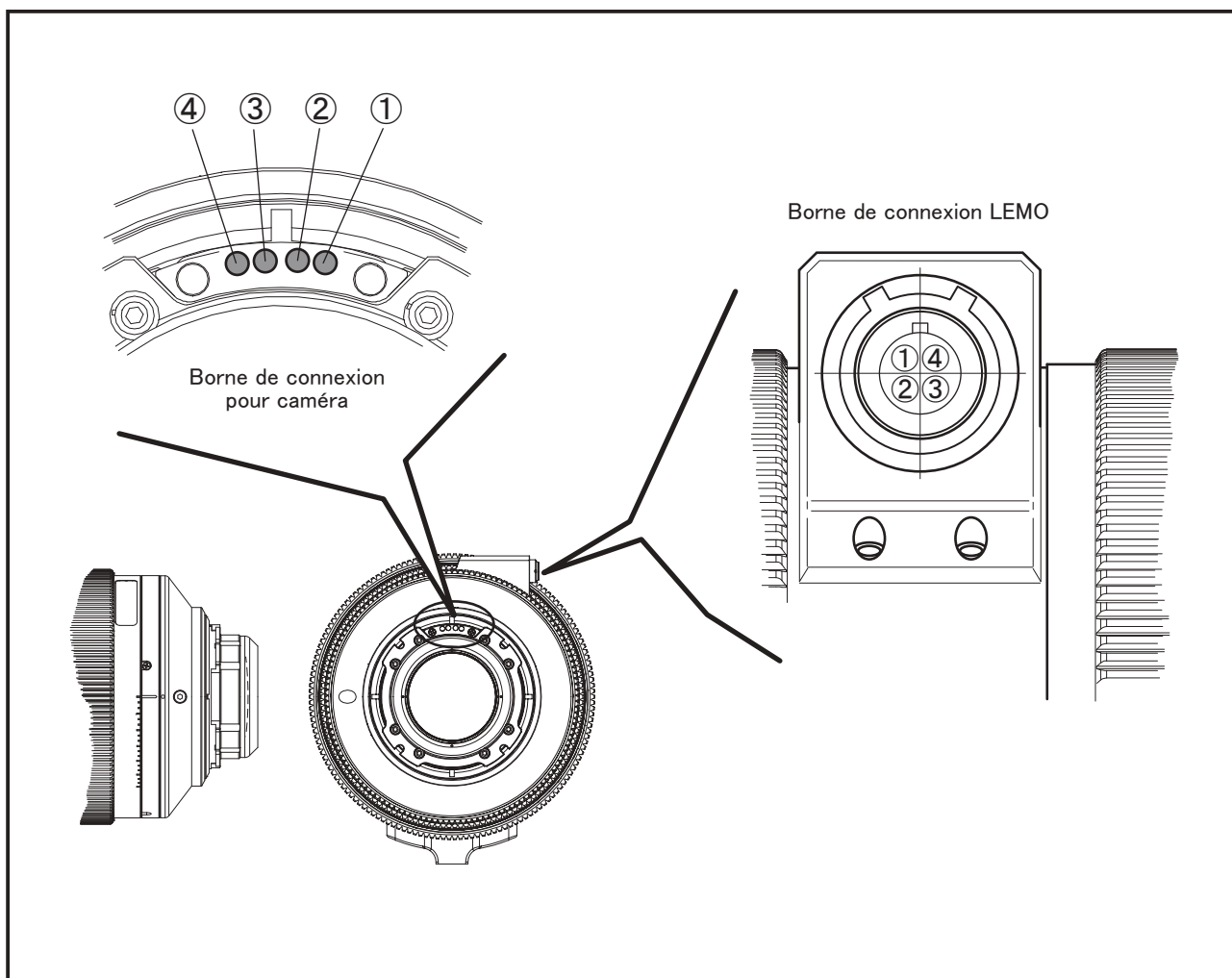
- Desserrez la vis de fixation de la bague de réglage F.f en la tournant dans le sens contraire des aiguilles d'une montre. (Utilisez la clé hexagonale fournie.)
- Réglez le zoom sur son extrémité grand-angle.
- En tournant la bague de réglage F.f, réglez le point focal sur la mire de Siemens placée à une distance d'environ 3 m. La position dans laquelle le motif des rayons en noir et blanc est le plus clairement visible correspond à la position optimale du point focal.
- Réglez le zoom sur son extrémité teleobjectif.
- Réglez le point focal sur la mire de Siemens en manipulant la mise au point.
- Replacez le zoom à son extrémité grand-angle et vérifiez si la position optimale du point focal qui a été réglée lors de la procédure «c» est conservée.
- Répétez les procédures ci-dessus de «b» à «f» 2 ou 3 fois.

(Si la position optimale du point focal est toujours conservée pour toutes les positions du zoom, c'est que la distance focale de bride est correctement réglée. Si le point focal est décalé, c'est que le réglage de la distance focale de bride est insuffisant. Dans ce cas-là, veuillez de nouveau répéter la procédure du réglage à partir de «b».)

- Finalement, fixez la bague de réglage F.f en serrant la vis de fixation de la bague de réglage F.f. (Utilisez la clé hexagonale fournie.)



6. Connecteur



Cet appareil communique avec la caméra par une communication série qui passe par le connecteur pour caméra et le connecteur LEMO.

Le protocole de communication est Cooke/i pour le connecteur pour caméra et pour le connecteur LEMO. Pour plus de détails sur le protocole Cooke/i, informez-vous auprès de votre revendeur.

6.1 Borne de connexion pour caméra

SIGNAL		
①	TxD	Sortie de l'objectif (TTL)
②	RxD	Entrée de l'objectif (TTL)
③	GND	GND (0V)
④	+Vin	Entrée d'alimentation (C.C. 5 à 35 V)

6.2 Borne de connexion LEMO (EGB.00.304.CLL)

SIGNAL		
①	TxD	Sortie de l'objectif (RS-232C)
②	RxD	Entrée de l'objectif (RS-232C)
③	GND	GND (0V)
④	+Vin	Entrée d'alimentation (C.C. 5 à 35 V)

7. Remplacement de la bague de la mise au point et du connecteur LEMO

La bague de la mise au point de cet objectif (vendue séparément) est disponible avec des indications en unités différentes (en mètres ou en pieds).

Il est possible de remplacer la bague installée en suivant la procédure ci-dessous.

7.1 Remplacement de la bague de la mise au point

- a. Retirez les quatre vis de fixation du connecteur LEMO ① .
- b. Détachez le connecteur LEMO ② de l'objectif.

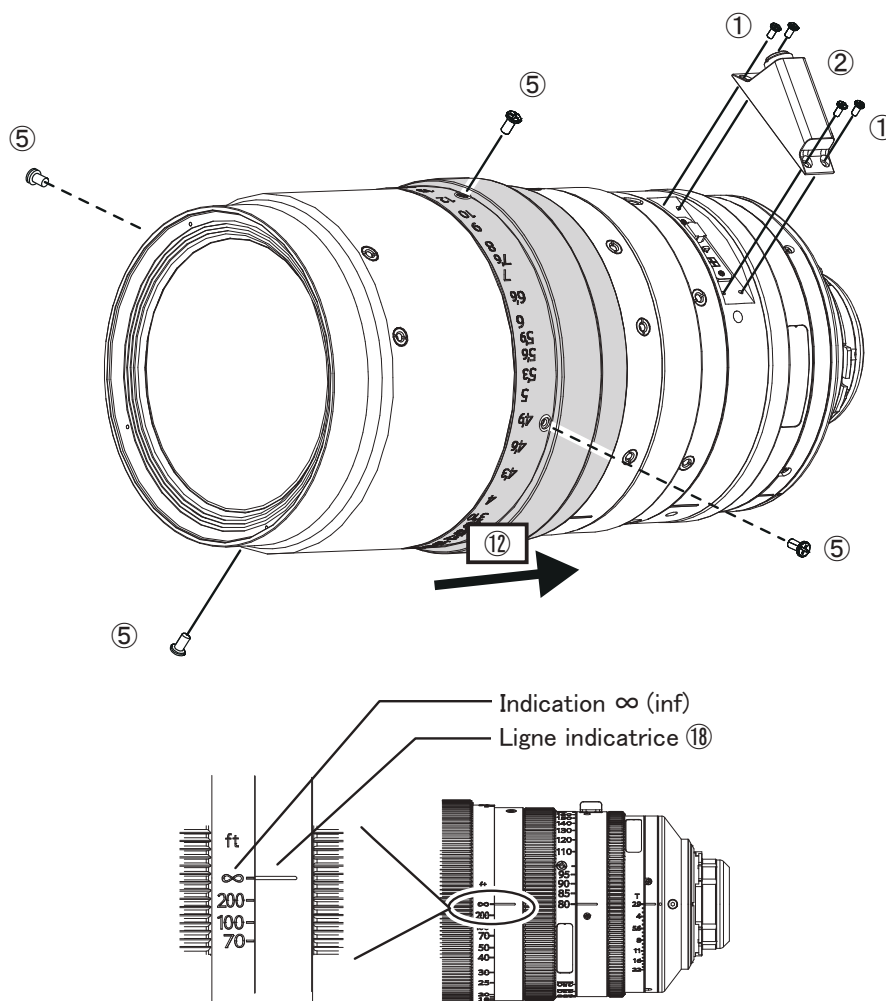
Remarque 1 : Lors du retrait du connecteur LEMO, ne touchez jamais le circuit imprimé et les commutateurs internes. Cela peut affecter la communication ou causer des dommages. En cas de modification des réglages des commutateurs, informez-vous auprès de notre centre de service après-vente.

- c. En tournant la bague de la mise au point ⑫ , alignez son indication « ∞ (inf) » sur la ligne indicatrice ⑬ .
- d. Retirez les quatre vis de fixation de la bague de la mise au point ⑤ .
- e. Retirez la bague de la mise au point ⑫ en la faisant glisser vers la monture.
- f. Fixez la nouvelle bague de la mise au point ⑫ (vendue séparément), et fixez les quatre vis ⑤ retirées à l'étape c.

Remarque 2 : Lors de la fixation, ajustez soigneusement la position de sorte que l' indication « ∞ (inf) » de la bague de la mise au point et la ligne indicatrice de l' objectif ⑬ soient alignées.

- g. Fixez le connecteur LEMO à l' aide des quatre vis de fixation du connecteur LEMO ① retirées à l' étape a.

Remarque 3 : Prenez garde de perdre les vis de fixation du connecteur LEMO ① et les vis de fixation de la bague de la mise au point ⑤ , car elles seront nécessaires lors de la fixation. Si vous perdez une vis, utilisez la vis de rechange fournie.



7.2 Remplacement du connecteur LEMO

Si vous n' utilisez pas le connecteur LEMO, remplacez-le par le cache du connecteur LEMO fourni avec ce produit.

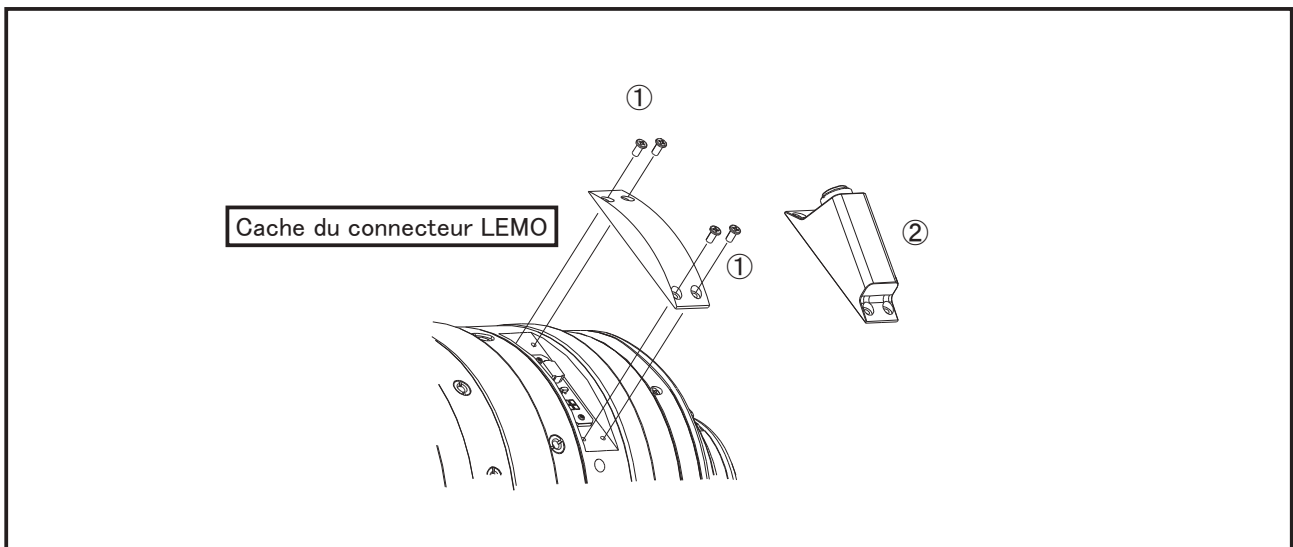
Suivez la procédure ci-dessous pour remplacer le connecteur LEMO et le cache du connecteur LEMO.

- a. Retirez les quatre vis de fixation du connecteur LEMO ① .
- b. Détachez le connecteur LEMO ② de l' objectif.

Remarque 1 : Lors du retrait du connecteur LEMO, ne touchez jamais le circuit imprimé et les commutateurs internes. Cela peut affecter la communication ou causer des dommages. En cas de modification des réglages des commutateurs, informez-vous auprès de notre centre de service après-vente.

- c. Fixez le cache du connecteur LEMO fourni avec ce produit à la position où se trouvait le connecteur LEMO ② , et fixez-le fermement à l' aide des quatre vis de fixation du connecteur LEMO ① retirées à l' étape a.

Remarque 2 : Prenez garde de perdre les vis de fixation du connecteur LEMO ① retirées, car elles seront nécessaires lors de la fixation. Si vous perdez éventuellement une vis, utilisez la vis de rechange fournie.



note

8. L'entretien et le contrôle technique

8.1 Le nettoyage de l'objectif

Préparez un produit nettoyant du commerce pour l'objectif et un papier spécial pour l'objectif.

- a. En premier lieu, dépoussiérez la surface de l'objectif à l'aide d'un pinceau doux ou d'une brosse soufflante.
- b. Pliez le papier de nettoyage à une dimension appropriée et imbibezen une partie à l'aide du produit nettoyant.

Essayez légèrement l'objectif à l'aide de la partie imbibée du papier en traçant une spirale depuis le centre de l'objectif vers la périphérie.

Veillez répéter cette opération jusqu'à la disparition totale des résidus en utilisant un nouveau papier.

8.2 L'élimination de l'humidité

Quand de l'eau est fixée à l'objectif, veuillez tout d'abord essuyer au plus vite l'eau qui est fixée sur sa partie externe à l'aide d'un chiffon sec.

Ensuite, faites le sécher complètement en l'introduisant dans un sac en plastique fermé hermétiquement dans lequel vous avez ajouté des sachets déshydratants.

8.3 Le stockage

Lorsque vous n'utilisez pas l'objectif pendant une longue période, veuillez le conserver dans un endroit à l'abri de la chaleur, de l'humidité et des gaz corrosifs.

8.4 Le contrôle technique

En cas d'apparition de dysfonctionnements pendant l'utilisation de l'appareil, veuillez contacter le distributeur auprès duquel vous avez acheté l'appareil.

Afin de pouvoir l'utiliser pendant une longtemps tout en maintenant de hautes performances, nous vous recommandons d'effectuer un contrôle technique une fois par an.

D'autre part, en ce qui concerne les appareils que vous avez modifiés en fonction de vos besoins propres, veuillez prendre garde qu'il arrive qu'il ne soit pas possible d'accepter leur contrôle technique ou leur réparation.

note

9. Spécifications

Objectif	Premista28-100mmT2,9 F/M	Premista80-250mmT2,9-3,5 F/M	
Éléments			
Monture	Monture PL		
Taille de l'image (Oblique)	46,3 mm		
Distance focale	28 ~ 100 mm	80 ~ 250 mm	
Ratio de zoom	3,6 ×	3,1 ×	
Valeur de T pour l'ouverture maximale (T No.)	T2,9	T2,9(80mm ~ 200mm) / T3,5(250mm)	
Plage d'ouverture	T2,9 ~ T22		
Dimension de l'écran (H × V)	Ratio d'aspect 1 : 1,90	40,96 × 21,60 mm	
	Ratio d'aspect 1 : 1,50	36,00 × 24,00 mm	
	Ratio d'aspect 1 : 1,78	27,45 × 15,44 mm	
Distance focale de bride (dans l'air)	52 mm (Plage de réglage : ± 0,2 mm)		
Mise au point arrière (dans l'air)	41,33 mm	39,53 mm	
Proximité (distance à partir de l'objectif avant)	0,8 m/2 ft 7 in	1,5 m/4 ft 11 in	
Angle de champ (H × V)	40,96 × grand-angle 21,60 mm téléobjectif	72,4° × 42,2°	28,7° × 15,4°
	36,00 × grand-angle 24,00 mm téléobjectif	23,1° × 12,3°	9,4° × 4,9°
	36,00 × grand-angle 24,00 mm téléobjectif	65,5° × 46,4°	25,4° × 17,1°
	36,00 × grand-angle 24,00 mm téléobjectif	20,4° × 13,7°	8,2° × 5,5°
	27,45 × grand-angle 15,44 mm téléobjectif	52,2° × 30,8°	19,5° × 11,0°
	27,45 × grand-angle 15,44 mm téléobjectif	15,6° × 8,8°	6,3° × 3,5°
Diamètre avant de l'objectif	114 mm		
Toute la longueur	255 mm / 10 in		
Nombre de lamelles du diaphragme	13		
Manipulation de la mise au point	Manuelle (Angle de manipulation : 280°)		
Manipulation du zoom	Manuelle (Angle de manipulation : 120°)		
Manipulation du diaphragme	Manuelle (Angle de manipulation : 48°)		
Connecteur	Cooke/i (prise en charge des données « ZEISS eXtended Data »)		
Consommation électrique (approximatif, lors de l'application d'une tension de 24 V)	20 mA		
Poids (approximatif, objectif seulement)	3,8 kg / 8,4 lbs,		

10. Dénomination de chaque élément

Dénomination de chaque élément

①	サービスタップ穴 (2 か所、M3、深さ 3mm)	Trous taraudés de service (en deux emplacements, M3, profondeur 3 mm)
②	LEMO コネクタ	Connecteur LEMO
③	ズームレバー取付穴 (5 か所、M3、深さ 3mm)	Vis de fixation du levier du zoom (en deux emplacements, M3, profondeur 3 mm)
④	F.f 調整リング固定ねじ	Vis de fixation de la bague de réglage F.f (M2, vis à tête hexagonale)
⑤	F.f 調整リング	Bague de réglage F.f
⑥	フランジバック (F.f)	Distance focale de bride (F.f)
⑦	バックフォーカス (B.f)	Mise au point arrière (B.f)
⑧	光学ガラス	ÉLÉMENTS EN VERRE
⑨	保護フィルタ取付ねじ	Vis de fixation du filtre de protection
⑩	支持枠	Cadre de support
⑪	フォーカスリング (操作角 : 280°)	Bague de la mise au point
⑫	フォーカス歯車	Roue dentée de la mise au point
⑬	サービスタップ穴 (6 か所、M3、深さ 3mm)	Trous taraudés de service (en 6 emplacements, M3, profondeur 3 mm)
⑭	ズーム歯車	Roue dentée du zoom
⑮	ズームリング (操作角 : 120°)	Bague du zoom
⑯	アイリス歯車	Roue dentée du diaphragme
⑰	アイリスリング (操作角 : 48°)	Bague du diaphragme
⑱	指標線	Ligne indicatrice
⑲	カメラ用コネクタ	Connecteur pour caméra
⑳	PL マウント	Monture PL
㉑	LEMO コネクタ取付ねじ	Vis de fixation du connecteur LEMO
㉒	フォーカスリング取付ねじ	Vis de fixation de la bague de la mise au point

(sauf en cas d'indication spécifique) Unité : mm

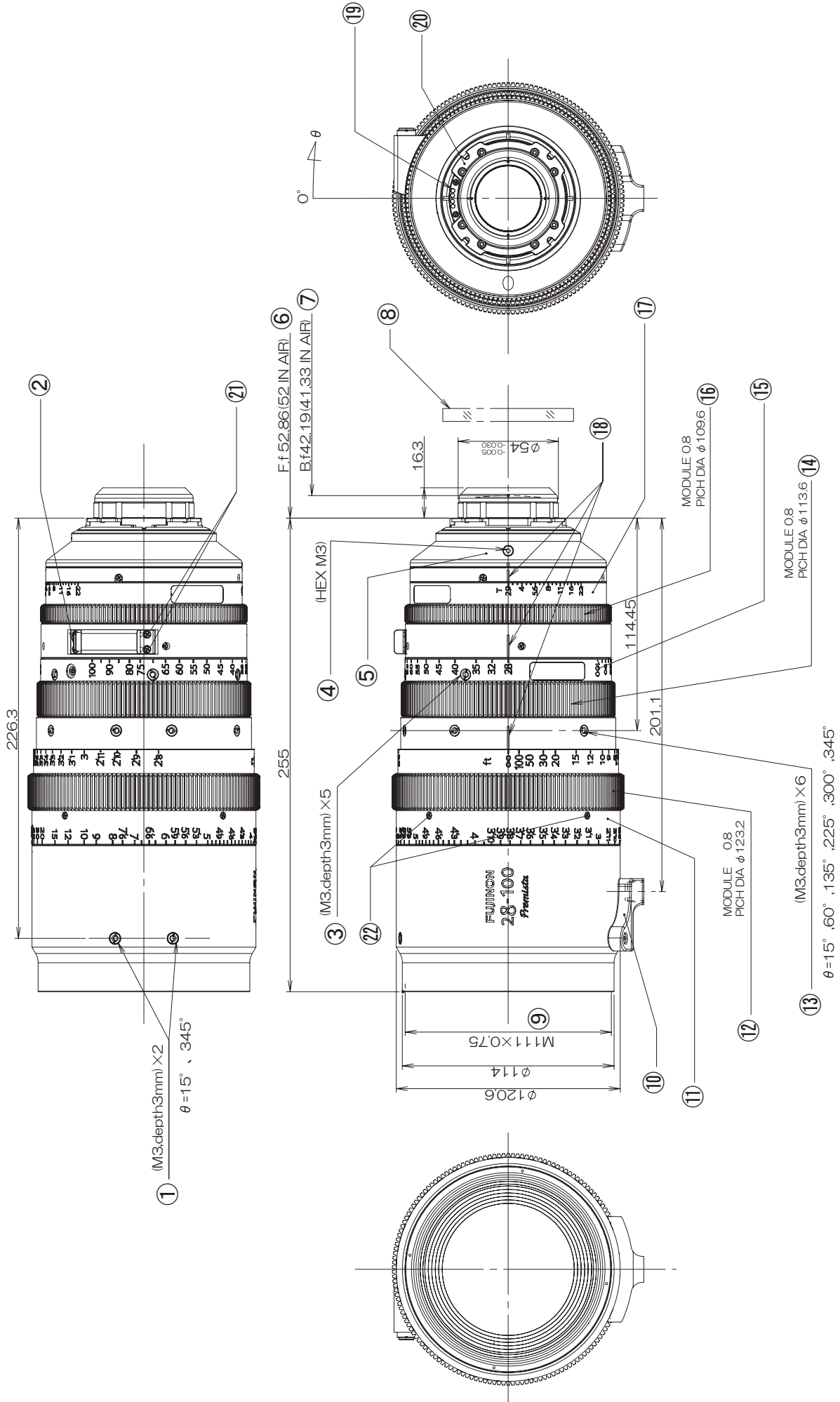


Figure 1 Premista28-100mmT2.9 F/M

(sauf en cas d'indication spécifique) Unité : mm

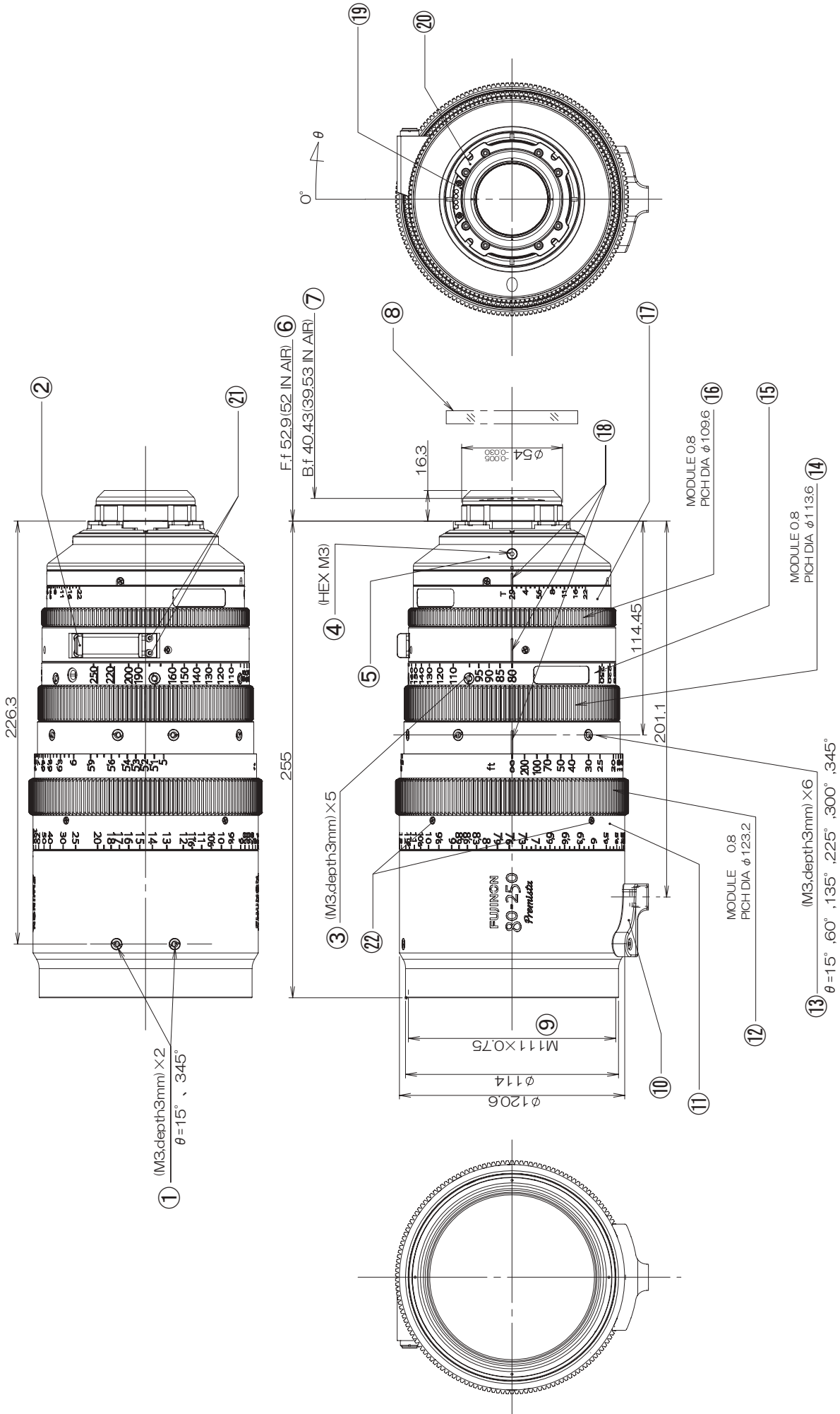
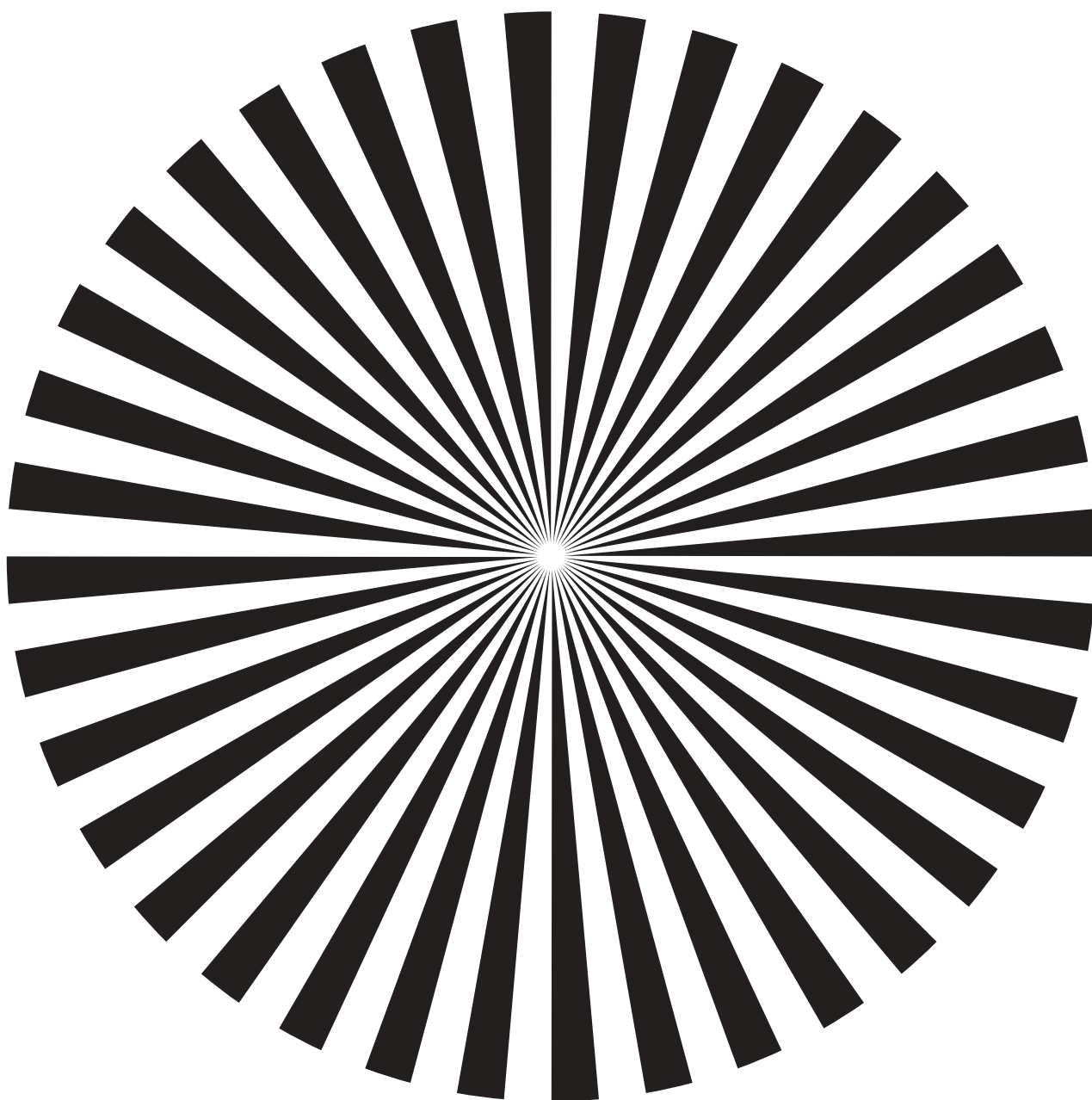


Figure 2 Premista80-250mmT2.9-3.5 F/M

note

..... Ligne de découpage



Mire de Siemens

FUJINON

note

FUJIFILM

富士フイルム株式会社

光学・電子映像事業部

〒331-9624 埼玉県さいたま市北区植竹町1-324

TEL. 048-668-2143 FAX. 048-651-8517

<https://fujinoncinelens.com/jp/>

FUJIFILM Corporation

Optical Device & Electronic Imaging Products Div.

1-324 Uetake, Kita-ku, Saitama City, Saitama 331-9624, Japan

TEL. +81-48-668-2081 FAX. +81-48-651-8517

<https://fujinoncinelens.com/>

富士胶片株式会社

光学・電子影像事业部

331-9624 日本国埼玉県埼玉市北区植竹町 1-324

电话: +81-48-668-2081 传真: +81-48-651-8517

网址: <https://fujinoncinelens.com/>