



LaCie 1big Dock

Guide de l'utilisateur



Cliquez ici pour accéder à une version à jour de
ce document en ligne. Vous aurez également accès au contenu le plus récent, à des illustrations
pouvant être agrandies, et profiterez d'une navigation et de fonctions de recherche améliorées.

Contents

1	Introduction	5
	Contenu de l'emballage	5
	Configuration système minimale requise	5
2	Présentation du système	6
	Vues	6
	• Vue avant	6
	• Vue du panneau arrière	6
	Caractéristiques techniques	7
	• Dimensions	7
	• Poids	8
	• Caractéristiques électriques	8
	• Plages de température	8
3	Voyants système	9
	Emplacement des voyants	9
	Signification des voyants	9
4	Câbles	11
	USB-C	11
	Câbles	11
	• Câble Thunderbolt 3	11
	• Câble USB 3.0	12
5	Mise en route	14
	Branchement du câble d'alimentation	14
	Connexion à l'ordinateur	14
	• USB-C vers USB-C	14
	• USB-C vers USB-A	15
	Configuration d'une station d'accueil LaCie 1big Dock	16
	• Start Here	16
	• Enregistrer le périphérique	17
	• Télécharger Toolkit	17
	• Installation de Toolkit	18
	Format de stockage	19
	Déconnexion du périphérique	19
6	Utilisation	20
	Mise sous tension	20

Mise hors tension	20
Mode d'économie d'énergie	20
• Mode d'économie d'énergie : montage en série	21
• Mode d'économie d'énergie : concentrateur USB 3.0	21
• Mode d'économie d'énergie : géré par le PC/Mac	21
• Sous tension	22
Appui court	22
Appui long	22
Retrait du câble Thunderbolt en cours de fonctionnement	22
Fonctionnement silencieux et gestion thermique	23
Positionnement et empilage	23
7 Fonctionnalités d'accueil	24
Lecteur de carte mémoire USH-II Secure Digital Extended Capacity (SDXC)	24
• Lecture d'une carte mémoire SD	24
• Retirer une carte mémoire SD	24
• Éjecter sous macOS ou Windows	25
• Éjecter sous Toolkit	25
Lecteur de carte mémoire CompactFlash (CF) Révision 6.0 Type I (UDMA 7)	25
• Lecture d'une carte mémoire CF	25
• Retirer une carte mémoire CF	26
• Éjecter sous macOS ou Windows	26
• Éjecter sous Toolkit	26
Concentrateur USB 3.0	26
• Connexion d'un périphérique au concentrateur USB 3.0	26
• Déconnexion d'un périphérique du concentrateur USB 3.0	27
8 Port d'expansion	28
DisplayPort 1.4	28
• Connexion du DisplayPort	28
• Déconnexion du DisplayPort	28
9 Montage en série, alimentation et fonctionnalité de recharge	29
Comment réaliser un montage en série	29
• Montage en série : mode d'économie d'énergie	29
Alimentation et fonctionnalité de recharge	30
• Fonctionnalité de recharge	30
10 Retirer une station d'accueil LaCie 1big Dock d'un ordinateur en toute sécurité	32
Mac	32
• Éjecter via une fenêtre du Finder	32
• Éjecter via le bureau	32
Windows	32

11	Formatage et partitionnement en option	34
	À propos des formats des systèmes de fichiers	34
	• Choisir le format du système de fichiers	34
	Formatage manuel	35
	• Mac	35
	• macOS® version 10.11 ou ultérieure	35
	• Windows	36
12	Entretien des disques durs	37
	Précautions	37
	Remplacement d'un disque dur	37
	Boîtier LaCie 1big Dock : entretien des composants exclusivement au sein des centres de réparation LaCie	41
13	Questions fréquentes	42
	Tous les utilisateurs	42
	• Problème : Le transfert de mes fichiers est très lent	42
	• Problème : Je souhaite ajouter un disque dur USB-C au montage en série Thunderbolt 3.	43
	• Problème : Je dois protéger mon disque dur par un mot de passe et/ou le chiffrer.	43
	• Problème : Je reçois des messages d'erreur de transfert de fichier.	43
	Mac	44
	• Problème : L'icône du disque n'apparaît pas sur mon bureau.	44
	Windows	44
	• Problème : L'icône du disque n'apparaît pas sous Ordinateur.	44
14	Regulatory Compliance	46
	FCC Declaration of Conformance	46
	FCC Class A Information	46
	FCC Caution	46
	Important Note: FCC Radiation Exposure Statement	47
	Industry Canada	47
	Important Note for mobile device use	47
	Note Importante pour l'utilisation de dispositifs mobiles	47
	Europe – EU Declaration of Conformity	47
	China RoHS	49
	Taiwan RoHS	50

Introduction

La station d'accueil LaCie® 1big Dock est un concentrateur de stockage Thunderbolt™ 3 conçu pour ingérer des fichiers directement via des emplacements pour cartes CF et SD intégrés, connecter deux écrans 4K, monter en série des périphériques et charger votre ordinateur portable grâce aux 80 W maximum restitués, le tout via un seul câble. Elle est, de plus, dotée d'un système de refroidissement de pointe et d'un disque de niveau entreprise gages de fiabilité dans le temps.

Le présent manuel vous offre toutes les informations qu'il vous faut pour configurer et gérer votre station d'accueil LaCie 1big Dock de manière optimale. Pour consulter les questions fréquentes sur la station d'accueil 1big Dock et les réponses correspondantes, reportez-vous à la section [Questions fréquemment posées](#). Vous pouvez bénéficier d'un accompagnement et obtenir des informations techniques actualisées auprès de [l'assistance technique LaCie](#).

Contenu de l'emballage

- LaCie® 1big Dock
- Câble Thunderbolt 3 (40 Gbit/s)
- Câble USB 3.0
- Alimentation externe
- Guide d'installation rapide

i Important : conservez l'emballage. En cas de réparation ou de révision du boîtier de disque dur, celui-ci doit être retourné dans son emballage d'origine.

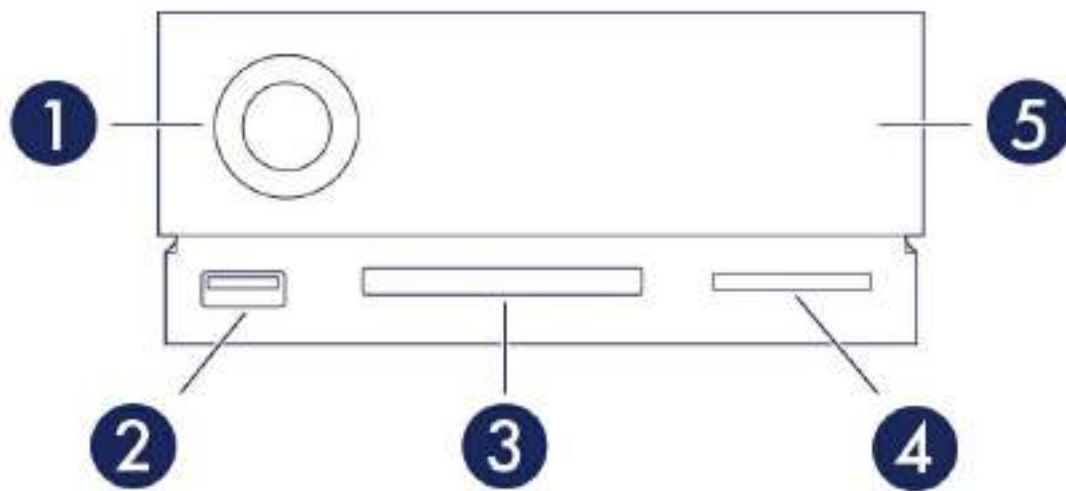
Configuration système minimale requise

- Ordinateur équipé d'un port Thunderbolt™ 3, USB-C, USB 3.1 ou USB 3.0
- macOS® 10.14 ou version ultérieure / Windows 10 ou version ultérieure
- Espace disque libre minimum : 600 Mo recommandés

Présentation du système

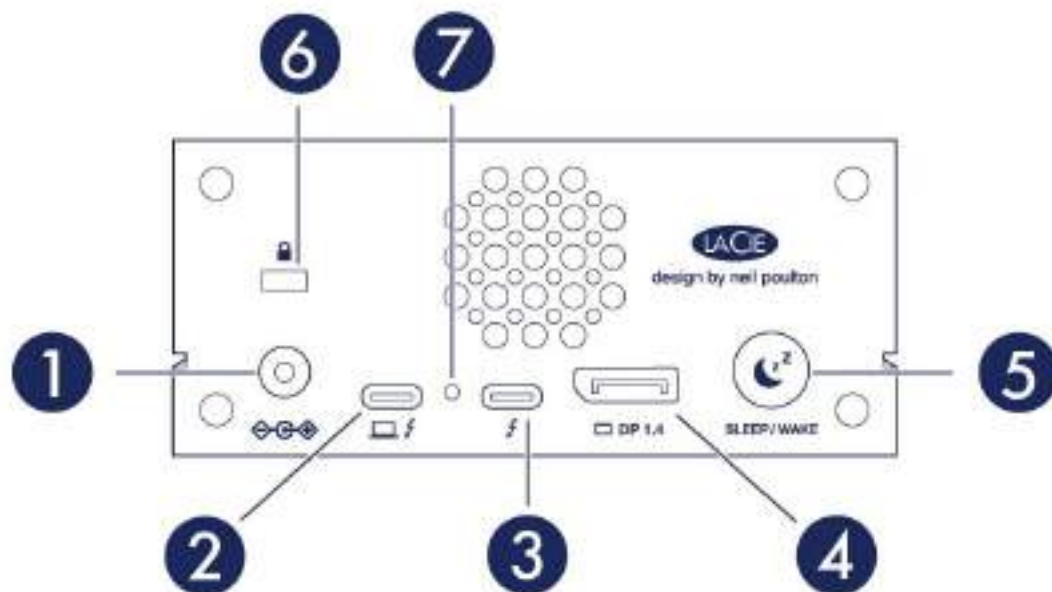
Vues

Vue avant



1. **Voyant d'état** : indique que le périphérique est sous tension et fournit des signaux d'état. Voir la section [Utilisation](#).
2. **Concentrateur USB 3.0** : utilisez le concentrateur pour charger des périphériques tels que les téléphones portables (puissance de sortie : 5 W). Connectez des lecteurs shuttle, des appareils photo numériques et autres périphériques pour transférer des fichiers. Voir la section [Fonctionnalités d'accueil](#).
3. **Emplacement CompactFlash (CF)** : utilisez cet emplacement pour lire des cartes mémoire CF. Voir la section [Fonctionnalités d'accueil](#).
4. **Emplacement Secure Digital (SDXC)** : utilisez cet emplacement pour lire des cartes mémoire SD. Voir la section [Fonctionnalités d'accueil](#).
5. **Tiroir de disque dur échangeable à chaud** : le tiroir de disque dur peut être déposé pour remplacer un disque dur défectueux. Voir la section [Entretien des disques durs](#).

Vue du panneau arrière



1. **Entrée d'alimentation** : utilisez ce port pour connecter le câble d'alimentation. Utilisez exclusivement le câble d'alimentation fourni avec votre station d'accueil LaCie 1big Dock. Si vous connectez des câbles d'alimentation tiers ou d'autres modèles LaCie dont la tension est inadaptée, vous risquez d'endommager le périphérique. Voir la section [Utilisation](#).
2. **Port hôte** : port Thunderbolt 3 connecté à un port Thunderbolt 3 ou USB 3.1 de l'ordinateur hôte. Utilisez le câble Thunderbolt 3 fourni. Voir la section [Connexion de la station d'accueil LaCie 1big Dock](#).
3. **Port périphérique** : port Thunderbolt 3 permettant de connecter les périphériques et écrans compatibles. Utilisez ce port pour connecter un seul périphérique Thunderbolt 3/USB-C ou monter en série plusieurs périphériques Thunderbolt. Vous pouvez également utiliser ce port pour raccorder l'alimentation USB-C de votre ordinateur portable au port périphérique et assurer une alimentation de 80 W à l'ordinateur portable connecté au port hôte. Voir [Montage en série, alimentation et fonctionnalité de recharge](#).
4. **DisplayPort** : utilisez ce port pour envoyer le signal vidéo de l'ordinateur vers un écran. Voir la section [Port d'expansion](#).
5. **Bouton Veille** : utilisez ce bouton pour basculer le périphérique en mode Veille ou le sortir du mode Veille. Voir la section [Utilisation](#).
6. **Port de verrouillage Kensington™** : utilisez ce port pour verrouiller physiquement la station d'accueil 1big Dock à un bureau ou un rack.
7. **Bouton Mise à jour du firmware** : les mises à jour du firmware USB sont publiées sur la page d'assistance en vue d'améliorer votre produit. Il vous suffit d'appuyer sur ce bouton dans le cadre de la procédure de mise à jour du firmware USB. Utilisez un fil rigide fin (comme la pointe d'un trombone) pour appuyer sur le bouton à l'intérieur de l'orifice.

Caractéristiques techniques

Dimensions

Côté	Dimensions (po/mm)
------	--------------------

Longueur	4,646 po/ 118 mm
Largeur	2,217 po/56,3 mm
Profondeur	8,543 po/ 217 mm

Poids

Modèle	Poids (lb/kg)
1big Dock avec disque	3,748 lb/1,7 kg

Caractéristiques électriques

Adaptateur d'alimentation 20 V/5,5 A

! Utilisez exclusivement l'alimentation fournie avec votre périphérique. Les blocs d'alimentation fournis avec les autres modèles LaCie, Seagate et les périphériques de marques tierces peuvent endommager votre station d'accueil 1big Dock.

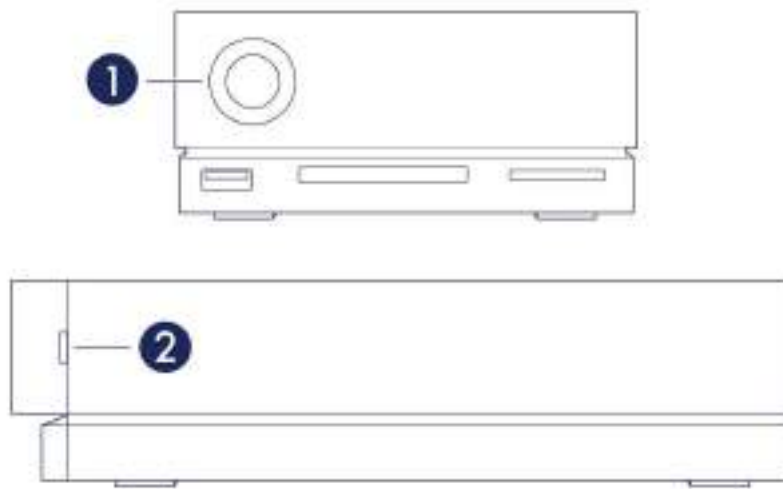
Plages de température

Environnement ambiant	Plage de températures
Standard (fonctionnement)	5 à 35 °C

Voyants système

Les voyants de la station d'accueil LaCie 1big Dock fournissent des informations sur l'état du système.

Emplacement des voyants



1. **Face avant** : état du système
2. **Face latérale** : état du disque dur

Signification des voyants

La liste des couleurs ci-dessous vous permet de déterminer l'état général de votre LaCie 2big Dock.

Couleur	État
Bleu fixe	Prêt
Bleu clignotant	Indique une activité.
Bleu, clignotement lent (intervalle de 10 secondes)	- En d'économie d'énergie :
Bleu, clignotement rapide	Démarrage et arrêt
Rouge clignotant (intervalle de 1 seconde)	Alerte température ou défaillance du ventilateur

Rouge fixe

Température critique ou absence de ventilateur



Remarque technique concernant le mode d'économie d'énergie et Windows : Le périphérique peut basculer en mode d'économie d'énergie sur un PC. Cependant, il est possible que le voyant reste éteint au lieu de clignoter en bleu toutes les 10 secondes.

Câbles

USB-C

La norme USB est une technologie d'entrée/sortie série qui permet de connecter plusieurs périphériques à un ordinateur. La technologie USB-C, dernière version de cette norme, offre une bande passante supérieure et de nouvelles fonctions de gestion de l'alimentation.



La technologie USB-C prend en charge de nombreux protocoles :

Port	Vitesses de transfert
Hi-Speed USB 2.0	: jusqu'à 480 Mb/s
SuperSpeed USB 3.0	: jusqu'à 5 Gb/s
USB 3.1 de 1re génération	: jusqu'à 5 Gb/s
USB 3.1 de 2e génération	: jusqu'à 10 Gb/s
Thunderbolt 3	: jusqu'à 40 Gb/s

Vous pouvez connecter la station d'accueil 1big Dock à un port Thunderbolt 3, USB 3.1 ou USB 3.0 de votre ordinateur.

Câbles

La station d'accueil 1big Dock est fournie avec deux câbles pour assurer sa compatibilité avec les modèles d'ordinateurs récents.

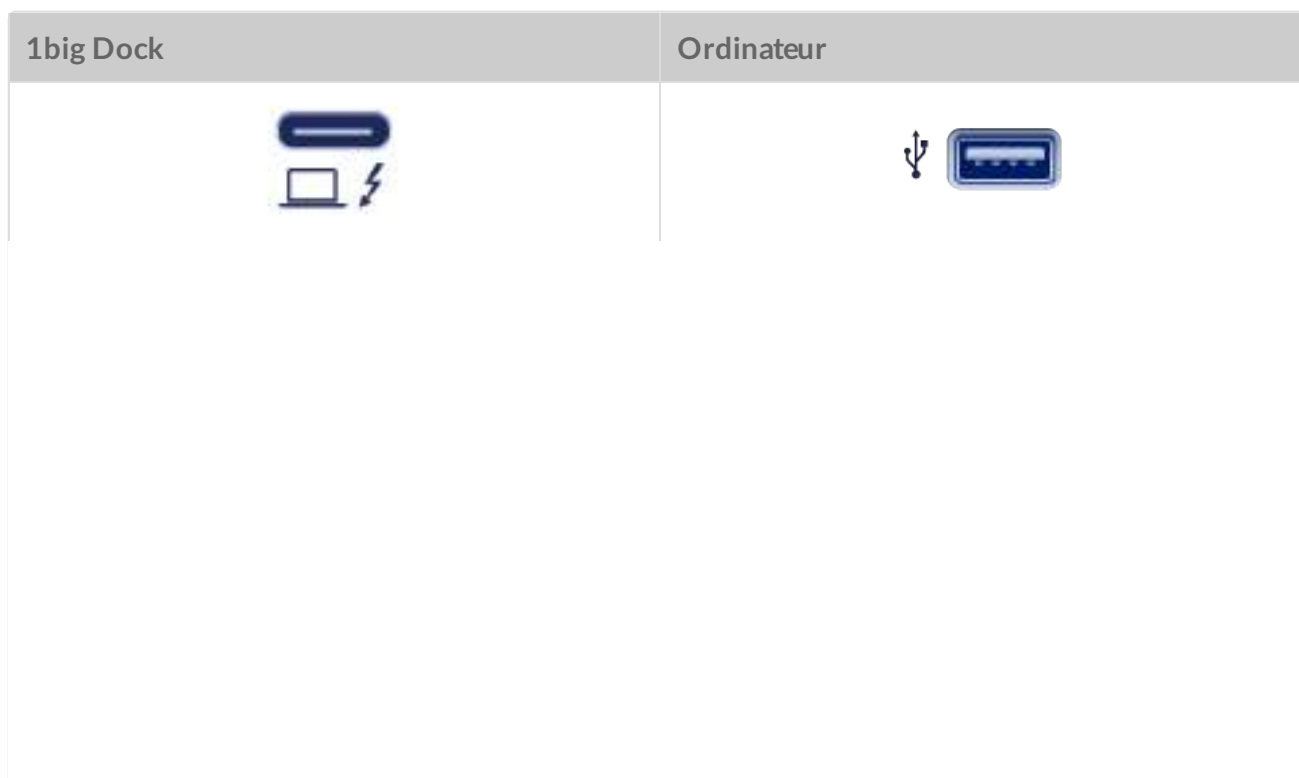
Câble Thunderbolt 3

Pour bénéficier d'un taux de transfert optimal, utilisez le câble Thunderbolt 3 pour connecter le port hôte de la station d'accueil 1big Dock à un port Thunderbolt 3 ou USB-C 3.1 de votre ordinateur.



Câble USB 3.0

Utilisez le câble USB 3.0 pour connecter la station d'accueil 1big Dock à un port USB 3.0 de votre ordinateur.



1big Dock

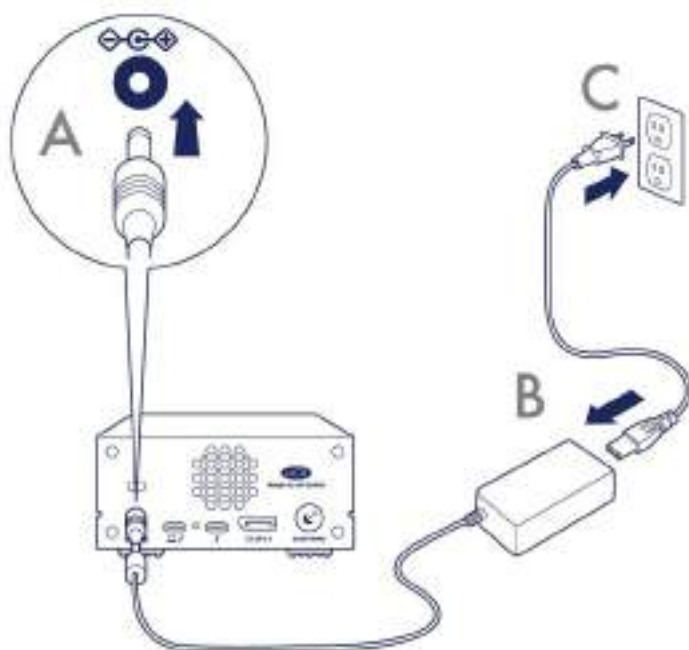


Ordinateur



Mise en route

1 Branchement du câble d'alimentation



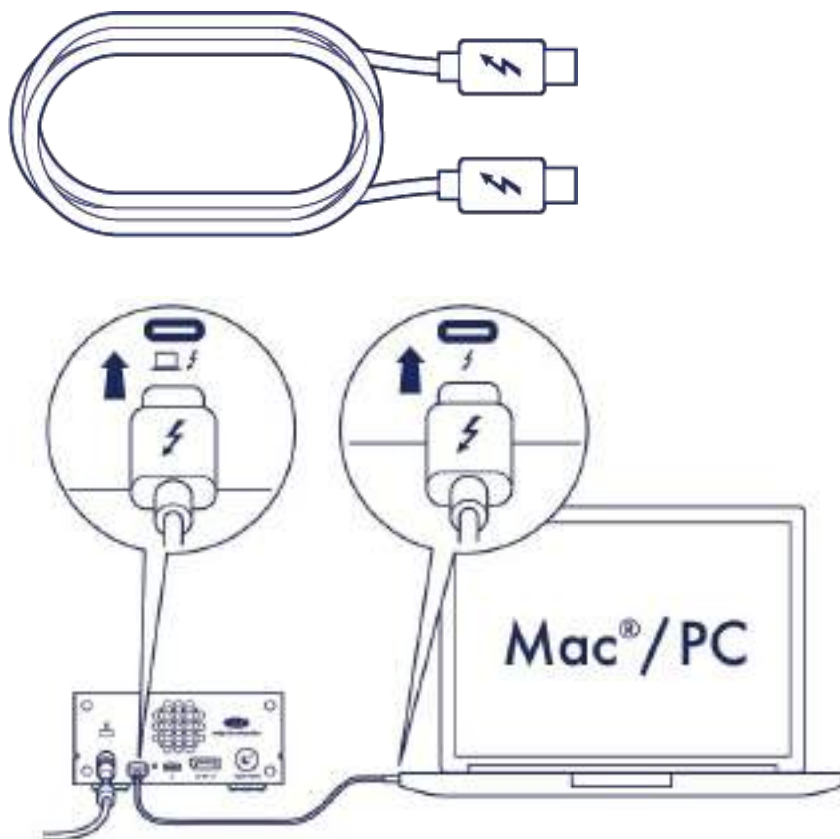
2 Connexion à l'ordinateur

USB-C vers USB-C

Pour bénéficier d'un niveau de performances maximal, utilisez le câble Thunderbolt 3 pour connecter le port hôte de la station d'accueil 1big Dock au port Thunderbolt 3 ou USB-C 3.1 de votre ordinateur.

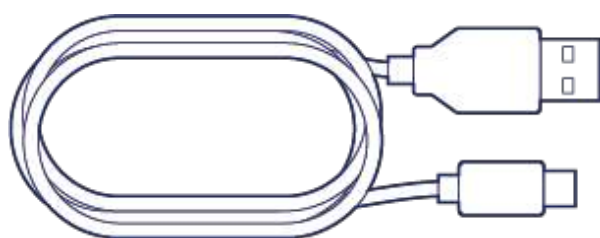
! **Important :** Votre ordinateur doit être raccordé au port hôte de la station d'accueil 1big Dock pour assurer sa mise sous tension et y accéder.

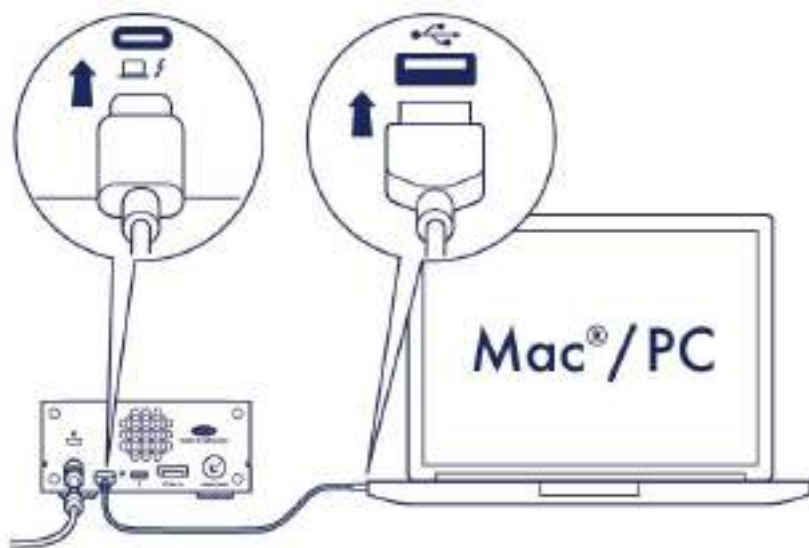




USB-C vers USB-A

Si votre ordinateur n'est pas équipé d'un port USB-C, utilisez le câble USB 3.0 pour raccorder la station d'accueil 1big Dock au port USB 3.0 de votre ordinateur.





3 Configuration d'une station d'accueil LaCie 1big Dock

Dans le cadre du processus de configuration, vous pouvez :

Enregistrer la station d'accueil LaCie 1big Dock

Accédez aux informations et à l'aide mises à votre disposition pour exploiter pleinement votre périphérique.

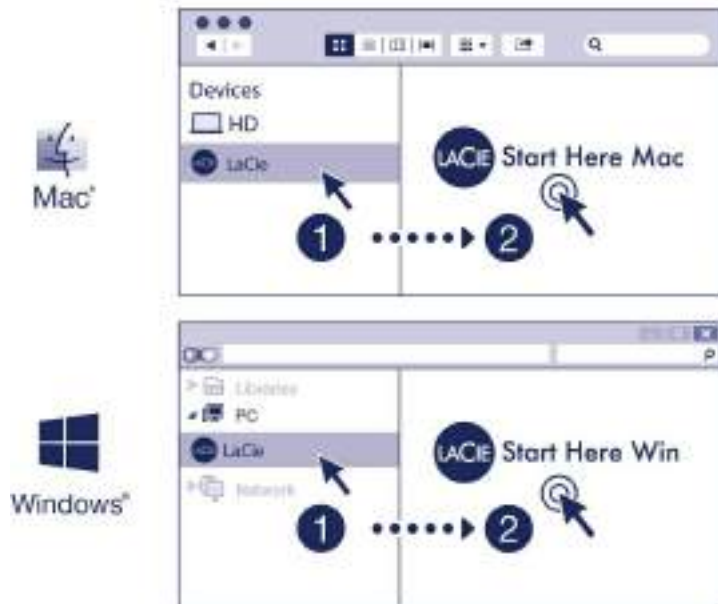
Installer Toolkit

Gérez des plans Sync Plus, etc.



Pour enregistrer votre périphérique et installer Toolkit, votre ordinateur doit être connecté à Internet.

A Start Here



À l'aide d'un gestionnaire de fichiers tel que l'Explorateur de fichiers ou le Finder, ouvrez la station d'accueil LaCie 1big Dock et lancez [Start Here Mac](#) ou [Start Here Win](#).

B Enregistrer le périphérique

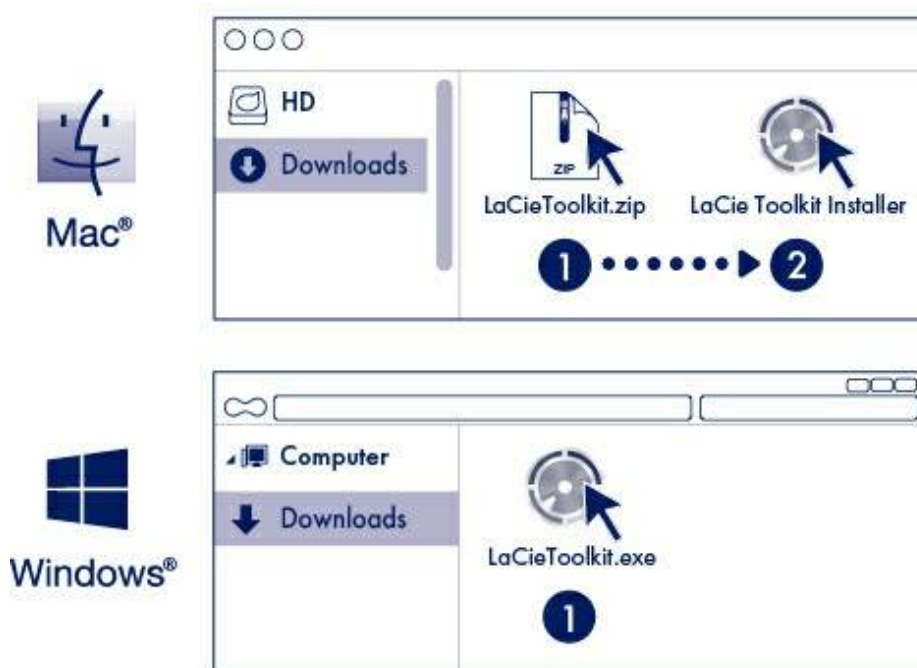
Renseignez les informations demandées et cliquez sur [Enregistrer](#).

C Télécharger Toolkit



Cliquez sur le bouton [Télécharger](#).

D Installation de Toolkit



À l'aide d'un gestionnaire de fichiers tel que l'Explorateur de fichiers ou le Finder, accédez au dossier des téléchargements.



Ouvrez le fichier [LaCieToolkit.zip](#). Cliquez sur le programme d'installation de [LaCie Toolkit](#) pour lancer l'application.



Pour lancer l'application, cliquez sur le fichier [LaCieToolkit.exe](#).



Pour installer et exécuter Toolkit, votre ordinateur doit être connecté à Internet.

Pour tout complément d'informations sur les fonctionnalités de l'application Toolkit, reportez-vous au [Guide de l'utilisateur de LaCie Toolkit](#).

Format de stockage

La station d'accueil LaCie 1big Dock est préformatée par défaut en exFAT pour assurer sa compatibilité avec les ordinateurs Windows et Mac. Si vous l'utilisez avec un seul type d'ordinateur, formatez-la selon le système de fichiers natif correspondant à votre système d'exploitation afin d'optimiser ses performances en matière de copie de fichiers. Pour en savoir plus, consultez la section [Formatage et partitionnement en option](#).

Déconnexion du périphérique

Afin d'éviter toute altération du système de fichiers, il est capital de retirer les volumes de la station d'accueil LaCie 1big Dock avant de déconnecter le câble d'interface. Pour obtenir de plus amples informations, reportez-vous à la section [Retirer une station d'accueil LaCie 1big Dock d'un ordinateur en toute sécurité](#).

Utilisation

Mise sous tension

La station d'accueil LaCie 1big Dock s'allume quand :

- elle est connectée à un ordinateur qui prend en charge la technologie Thunderbolt 3 ou USB ;
- elle est branchée à une prise électrique.

Lorsque le disque démarre, les voyants se mettent à clignoter en bleu.

! **Attention :** Ne pas utiliser la station d'accueil LaCie 1big Dock tant que la température ambiante n'est pas comprise dans la plage spécifiée. Voir [Présentation du système](#).

Mise hors tension

Pour arrêter le périphérique, procédez comme suit :

1. Assurez-vous que les volumes du périphérique ne sont pas en cours d'utilisation.
2. Éjectez le 1big Dock du système d'exploitation de votre ordinateur.

! **Important :** Pensez à éjecter le 1big Dock de votre ordinateur avant de le déconnecter physiquement. Voir [Retirer la station d'accueil 1big Dock d'un ordinateur en toute sécurité](#).

3. Déconnectez le périphérique de votre ordinateur.

Mode d'économie d'énergie

Pour réaliser des économies d'énergie, la station d'accueil LaCie 1big Dock peut basculer en mode d'économie d'énergie. Le mode d'économie d'énergie permet de prolonger la durée de vie du disque dur en le mettant hors tension en cas de longues périodes d'inactivité. Les fonctionnalités d'accueil restent actives même en mode d'économie d'énergie.

Le périphérique peut basculer en mode d'économie d'énergie à l'aide du bouton Veille :

1. Assurez-vous que les volumes du 1big Dock ne sont pas en cours d'utilisation.

2. Éjectez les volumes du système d'exploitation de votre ordinateur.

! **Important :** Pensez à éjecter le 1big Dock de votre ordinateur avant de basculer en mode d'économie d'énergie. Voir [Retirer la station d'accueil 1big Dock d'un ordinateur en toute sécurité](#).

3. Effectuez un appui court (moins d'une seconde) sur le bouton Veille. Pour réactiver le périphérique, appuyez de nouveau un court instant sur le bouton.

Mode d'économie d'énergie : montage en série

Vous pouvez monter en série des périphériques dotés de la technologie Thunderbolt 3 lorsque la station d'accueil 1big Dock est en mode d'économie d'énergie. Si le disque dur est mis hors tension alors qu'il était en mode d'économie d'énergie, le signal Thunderbolt reste constant. Et les données des périphériques montés en série peuvent être exploitées sans interruption. Voir [Montage en série, alimentation et fonctionnalité de recharge](#).

Mode d'économie d'énergie : concentrateur USB 3.0

Lorsque la station d'accueil 1big Dock est en mode d'économie d'énergie, vous pouvez continuer à naviguer et à gérer les périphériques connectés au concentrateur USB 3.0. Les périphériques connectés continuent à être alimentés par le 1big Dock.

Mode d'économie d'énergie : géré par le PC/Mac

Pour déclencher le mode d'économie d'énergie sur votre ordinateur, vous pouvez procéder de différentes manières :

- Placez l'ordinateur hôte en mode Veille.
- Mac : sélectionnez **Préférences système > Économiseur d'énergie** pour activer le mode Veille sur les disques durs.
- Windows : sélectionnez **Panneau de configuration > Matériel > Options d'alimentation > Choisir un plan d'alimentation > Modifier les paramètres d'alimentation avancés**. Cliquez sur **Disque dur** et **Désactiver le disque dur après**. Définissez l'heure à laquelle les disques durs USB doivent ralentir.

Pour sortir du mode d'économie d'énergie :

Entrée en mode d'économie d'énergie	Sortie du mode d'économie d'énergie
L'ordinateur hôte a placé le produit en mode d'économie d'énergie après une période d'inactivité.	Accédez au volume du périphérique sur l'ordinateur hôte. Vous pouvez, par exemple, copier des fichiers sur le volume.

L'ordinateur est en mode Veille.

Réactivez l'ordinateur.



Remarque relative à l'éjection de volumes et au mode d'économie d'énergie : Le périphérique bascule en mode d'économie d'énergie après éjection des volumes. Pour accéder de nouveau au disque dur de la station d'accueil 1big Dock, débranchez le câble situé à l'arrière du périphérique et rebranchez-le.

Sous tension

La station d'accueil 1big Dock s'allume automatiquement lorsqu'elle est :

- directement connectée à un ordinateur sous tension ;
- branchée à une source d'alimentation électrique via le bloc d'alimentation fourni.

Appui court

Pour un appui court, il convient d'appuyer manuellement sur le bouton Veille pendant moins d'une seconde. Lorsque le 1big Dock est en cours de fonctionnement, appuyez un court instant sur ce bouton pour faire ralentir le disque dur et basculer en mode d'économie d'énergie.



Important : Pensez à éjecter le 1big Dock de votre ordinateur avant d'effectuer un appui court. Voir [Retirer la station d'accueil 1big Dock d'un ordinateur en toute sécurité](#).

Le port périphérique Thunderbolt 3 reste actif et peut être intégré à un montage en série. Exemple : un écran connecté au port périphérique du 1big Dock reste connecté à l'ordinateur même si le disque dur est en mode d'économie d'énergie.

Appui long

Pour un appui long, il convient d'appuyer manuellement sur le bouton Veille pendant plus de 4 secondes. Lorsque le produit est en cours de fonctionnement, appuyez longuement sur le bouton pour mettre la station d'accueil 1big Dock hors tension et la forcer ainsi à s'éteindre immédiatement.



Il est déconseillé d'appuyer de façon prolongée sur ce bouton sans raison spécifique, vous risqueriez de perdre des données.

Retrait du câble Thunderbolt en cours de fonctionnement

Si vous retirez le câble raccordant la station d'accueil 1big Dock à votre ordinateur en cours de fonctionnement, vous risquez de perdre des données. Éjectez les volumes de la station d'accueil 1big Dock en toute sécurité avant de déconnecter physiquement le périphérique. Voir [Retirer une station d'accueil LaCie 1big Dock d'un ordinateur en toute sécurité](#)

Fonctionnement silencieux et gestion thermique

Afin de limiter le niveau sonore en cours de fonctionnement, la station d'accueil 1big Dock est équipée d'un ventilateur Noctua® destiné à dissiper la chaleur au niveau des composants internes. Le ventilateur est thermo-régulé, ce qui garantit une gestion optimale de la chaleur en adaptant sa vitesse de rotation à l'environnement. De plus, le boîtier en métal du système évacue la chaleur du disque dur, ce qui permet de le protéger et de prolonger sa durée de vie. Du fait du mode de conception unique de la station d'accueil LaCie, qui permet d'évacuer la chaleur du disque dur interne, le boîtier externe peut rester chaud au toucher après une longue période d'utilisation.

i Important : Le large système d'évacuation situé à l'arrière de la station d'accueil 1big Dock permet une parfaite circulation de l'air. Veillez à ne pas obstruer ce système d'évacuation afin d'assurer la circulation naturelle de l'air dans le boîtier.

Positionnement et empilage

Veillez à toujours placer la station d'accueil 1big Dock sur une surface plane et lisse conçue pour supporter la chaleur et le flux d'air associés à un boîtier de disque dur. Afin de garantir une parfaite dissipation de la chaleur, la station d'accueil 1big Dock doit reposer sur le support en caoutchouc situé au fond du boîtier. NE PAS entreposer le boîtier sur le côté lorsqu'il est sous tension.

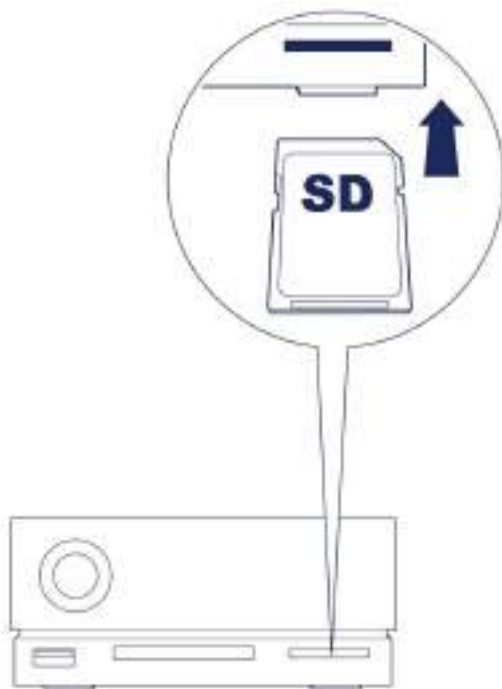
Fonctionnalités d'accueil

La station d'accueil LaCie 1big Dock est un moyen pratique pour gérer vos créations numériques. Insérez des cartes SD et CompactFlash pour transférer et stocker des fichiers en toute sécurité. Connectez des smartphones, appareils photos et autres périphériques au concentrateur USB 3.0 pour accéder à leur contenu.

Lecteur de carte mémoire USH-II Secure Digital Extended Capacity (SDXC)

Lecture d'une carte mémoire SD

1. Maintenez votre carte mémoire SD, SDHC ou SDXC vers le haut, étiquette sur le dessus (broches en dessous).
2. Insérez la carte dans l'emplacement SD sur la façade du périphérique jusqu'en butée (vous entendez un « clic »), puis relâchez. La carte est verrouillée dans son emplacement.



3. Ouvrez une fenêtre du Finder ou de l'Explorateur de fichiers pour naviguer et gérer le contenu de la carte SD.

Retirer une carte mémoire SD

Éjecter sous macOS ou Windows

1. Assurez-vous que la carte mémoire SD n'est pas en cours d'utilisation.
2. Dans une fenêtre du Finder ou de l'Explorateur de fichiers, éjectez le volume de la carte SD.
3. Poussez la carte dans l'emplacement SD sur la façade du périphérique jusqu'en butée (vous entendez un « clic »), puis relâchez. La carte est éjectée.
4. Retirez la carte de son emplacement.

Éjecter sous Toolkit

1. Assurez-vous que la carte mémoire SD n'est pas en cours d'utilisation.
2. Ouvrez Toolkit.
3. Sur l'écran d'accueil, cliquez sur l'icône Éjecter pour accéder à l'emplacement de la carte SD.
4. Poussez la carte dans l'emplacement SD sur la façade du périphérique jusqu'en butée (vous entendez un « clic »), puis relâchez. La carte est éjectée.
5. Retirez la carte de son emplacement.

Lecteur de carte mémoire CompactFlash (CF) Révision 6.0 Type I (UDMA 7)

Lecture d'une carte mémoire CF

1. Maintenez votre carte mémoire CompactFlash vers le haut, étiquette sur le dessus.
2. Insérez la carte dans l'emplacement CF sur la façade du périphérique et poussez doucement jusqu'à ce qu'elle se mette en place.



3. Ouvrez une fenêtre du Finder ou de l'Explorateur de fichiers pour naviguer et gérer le contenu de la carte

CF.

Retirer une carte mémoire CF

Éjecter sous macOS ou Windows

1. Assurez-vous que la carte mémoire CF n'est pas en cours d'utilisation.
2. Dans une fenêtre du Finder ou de l'Explorateur de fichiers, éjectez le volume de carte CF.
3. Retirez la carte de l'emplacement qui lui est réservé.

Éjecter sous Toolkit

1. Assurez-vous que la carte mémoire CF n'est pas en cours d'utilisation.
2. Ouvrez Toolkit.
3. Sur l'écran d'accueil, cliquez sur l'icône Éjecter pour accéder à l'emplacement de la carte CF.
4. Retirez la carte de l'emplacement qui lui est réservé.

Concentrateur USB 3.0

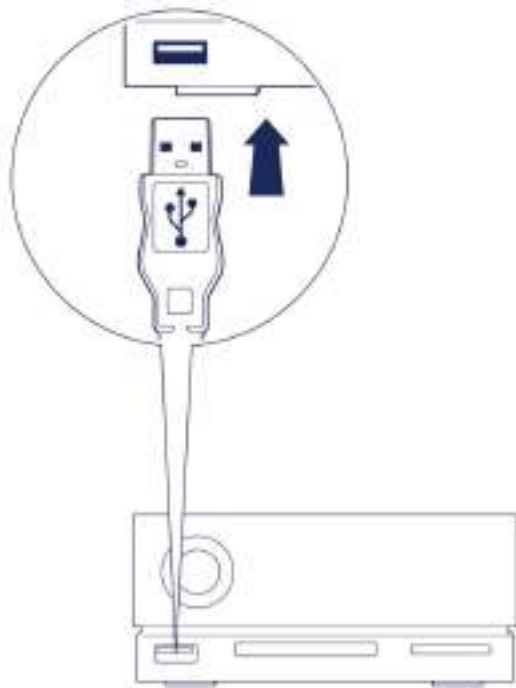
Utilisez le concentrateur pour transférer des fichiers depuis des appareils photo numériques et autres lecteurs. Le port du concentrateur USB 3.0 garantit une alimentation de 7,5 W aux téléphones et autres périphériques connectés.



Le port du concentrateur USB 3.0 assure également l'alimentation du 1big Dock lorsqu'il est en mode Veille.

Connexion d'un périphérique au concentrateur USB 3.0

1. Maintenez l'extrémité USB 3.0 du câble vers le haut.
2. Insérez l'extrémité du câble dans le port USB 3.0 sur la façade du périphérique.



3. Ouvrez une fenêtre du Finder ou de l'Explorateur de fichiers pour naviguer et gérer le contenu du périphérique.

Déconnexion d'un périphérique du concentrateur USB 3.0

1. Assurez-vous que le périphérique n'est pas en cours d'utilisation.
2. Dans une fenêtre du Finder ou de l'Explorateur de fichiers, éjectez le volume du périphérique.
3. Retirez du port l'extrémité USB 3.0 du câble.

Port d'expansion

DisplayPort 1.4

DisplayPort est une interface d'affichage numérique utilisée pour connecter une source vidéo à un périphérique d'affichage (par exemple, un écran d'ordinateur), ainsi que d'autres formes de données numériques. DP 1.4 peut prendre en charge jusqu'à 2 écrans 4K ou un écran 5K.

i La station d'accueil LaCie 1big Dock permet de bénéficier pleinement des performances de l'interface DisplayPort 1.4. Toutefois, de nombreux ordinateurs équipés de ports hôtes Thunderbolt et USB ne prennent pas en charge les interfaces DisplayPort 1.4, ce qui limite le rendu de l'affichage. Il en est de même pour les écrans et leur capacité à exploiter pleinement la bande passante de l'interface DisplayPort 1.4. Reportez-vous à la documentation de vos ordinateurs et écrans pour en savoir plus sur leur compatibilité avec la technologie DisplayPort 1.4.

i Le DisplayPort est compatible avec certains adaptateurs HDMI, DVI et VGA (non fournis). À noter qu'ils n'ont fait l'objet d'aucun test.

Connexion du DisplayPort

1. Insérez l'extrémité DP 1.4 du câble ou de l'adaptateur dans le port situé à l'arrière de la station d'accueil 1big Dock jusqu'à ce qu'elle s'enclenche. Le câble/l'adaptateur est alors verrouillé dans le port DP 1.4.
2. Connectez l'adaptateur VGA, DVI ou HDMI à l'écran audio/vidéo configuré.

Déconnexion du DisplayPort

1. Attrapez l'extrémité DP 1.4 du câble ou de l'adaptateur connecté à votre 1big Dock.
2. Appuyez avec le pouce sur la languette de libération, puis tirez le câble vers vous pour le retirer du port.

Montage en série, alimentation et fonctionnalité de recharge

Utilisez le port périphérique Thunderbolt 3 de la station d'accueil LaCie 1big Dock pour :

- une connexion directe à un appareil ou un écran compatible avec la technologie Thunderbolt 3 ;
- un montage en série de périphériques et d'écrans compatibles avec la technologie Thunderbolt 3 ;
- connecter l'adaptateur d'alimentation USB-C d'un ordinateur portable afin d'acheminer l'alimentation vers un ordinateur portable connecté au port hôte Thunderbolt 3 de la station d'accueil 1big Dock.

Comment réaliser un montage en série

Le port Thunderbolt 3 du 1big Dock peut être utilisé pour monter en série des périphériques Thunderbolt 3 compatibles, tels que des disques durs et des écrans. Si vous disposez d'un autre périphérique de stockage Thunderbolt 3, assurez-vous de le connecter au montage en série avant d'ajouter des écrans ou des périphériques USB 3.1 (USB-C) compatibles. Pour avoir un aperçu de l'ordre des périphériques dans un montage en série Thunderbolt 3, reportez-vous à l'exemple ci-dessous.

1. Ordinateur équipé d'un port Thunderbolt 3
2. LaCie 1big Dock (connecté à un ordinateur via le port hôte Thunderbolt 3)
3. LaCie d2 Thunderbolt 3 (connecté au port périphérique Thunderbolt 3 du 1big Dock)
4. Second LaCie d2 Thunderbolt 3 (connecté au premier d2 via un port Thunderbolt 3)
5. LaCie Rugged SSD (connecté au second d2 via un port Thunderbolt 3)

Les périphériques USB 3.1 (USB-C) peuvent être installés dans un montage en série Thunderbolt 3 et doivent toujours être placés en dernière position. Ils doivent être connectés au port Thunderbolt 3 secondaire du périphérique précédent. (Le périphérique USB 3.1 ne sera pas reconnu s'il est connecté au port USB-C du périphérique précédent.)



Informations de câblage importantes : Lors de la connexion du port périphérique Thunderbolt 3 de la station d'accueil 1big Dock à un appareil compatible, utilisez des câbles spécialement conçus pour prendre en charge la technologie Thunderbolt 3.

Montage en série : mode d'économie d'énergie

Vous pouvez monter en série des périphériques Thunderbolt 3 lorsque le 1big Dock est en mode d'économie d'énergie. Voir la section [Utilisation](#).

Alimentation et fonctionnalité de recharge

Le 1big Dock alimente l'ordinateur portable et les périphériques compatibles connectés.

Aucun appareil connecté au port périphérique	
Port hôte	Port périphérique
45 W	-

Appareil connecté au port périphérique	
Port hôte	Port périphérique
30 W	15 W

i La station d'accueil 1big Dock doit être alimentée par son propre câble d'alimentation pour alimenter, à son tour, les périphériques compatibles.

! La société LaCie décline toute responsabilité en cas de préjudice, de détérioration ou de dysfonctionnement des périphériques connectés à la station d'accueil LaCie 1big Dock.

Fonctionnalité de recharge

Avec la fonctionnalité de recharge, vous pouvez raccorder le bloc d'alimentation USB-C d'un ordinateur portable au port périphérique Thunderbolt 3 de la station d'accueil 1big Dock et permettre à la station 1big Dock d'alimenter, à son tour, l'ordinateur portable connecté au port hôte Thunderbolt 3 de la station d'accueil 1big Dock.

Bloc d'alimentation USB-C connecté au port périphérique de la station d'accueil 1big Dock	Alimentation acheminée vers le port hôte de la station d'accueil 1big Dock
> 60 W et < 85 W	Jusqu'à 56 W
≥ 85 W	Jusqu'à 80W

i La fonctionnalité de recharge peut être limitée par l'ordinateur hôte.

Retirer une station d'accueil LaCie 1big Dock d'un ordinateur en toute sécurité

Pensez à éjecter le périphérique de stockage de votre ordinateur avant de le déconnecter physiquement. Votre ordinateur doit classer et gérer les données sur le périphérique avant qu'il ne soit retiré. Si vous débranchez le périphérique sans utiliser le logiciel du système d'exploitation, vous risquez d'altérer ou d'endommager vos fichiers.

Mac

Pour éjecter un périphérique de stockage d'un Mac, plusieurs possibilités s'offrent à vous. Deux de ces possibilités sont présentées ci-dessous.

Éjecter via une fenêtre du Finder

1. Ouvrez une fenêtre du Finder.
2. Sur la barre latérale, sélectionnez Périphériques et repérez le périphérique de stockage que vous souhaitez éjecter. Cliquez sur l'icône Éjecter située à droite du nom du périphérique de stockage.
3. Dès que le périphérique de stockage disparaît de la barre latérale ou si la fenêtre du Finder se ferme, vous pouvez débrancher le câble d'interface de votre Mac.

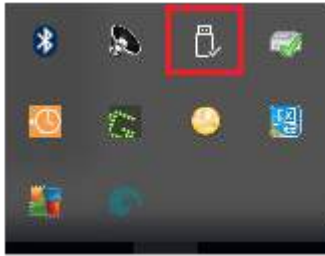
Éjecter via le bureau

1. Sélectionnez l'icône du bureau correspondant à votre périphérique de stockage, puis déplacez-la dans la corbeille.
2. Dès lors que l'icône du périphérique de stockage n'apparaît plus sur le bureau, vous pouvez déconnecter physiquement le périphérique de votre Mac.

Windows

Pour éjecter un périphérique de stockage, sélectionnez l'outil Retirer le périphérique en toute sécurité.

1. Cliquez sur l'icône Retirer le périphérique en toute sécurité sur la barre d'état système Windows pour afficher les périphériques qu'il est possible d'éjecter.



2. Si l'icône Retirer le périphérique en toute sécurité ne s'affiche pas, cliquez sur la flèche Afficher les icônes cachées sur la barre d'état système afin d'afficher toutes les icônes dans la zone de notification.
3. Dans la liste des périphériques, sélectionnez le périphérique de stockage que vous souhaitez éjecter. Windows affiche alors un message vous indiquant que le périphérique peut être retiré en toute sécurité.
4. Déconnectez le périphérique de stockage de votre ordinateur.

Formatage et partitionnement en option

La station d'accueil LaCie 1big Dock est préformatée par défaut en exFAT pour assurer sa compatibilité avec les ordinateurs Windows et Mac. Si vous l'utilisez avec un seul type d'ordinateur, formatez-la selon le système de fichiers natif correspondant à votre système d'exploitation afin d'optimiser ses performances en matière de copie de fichiers.

À propos des formats des systèmes de fichiers

NTFS : il s'agit du système de fichiers natif pour Windows. macOS peut accéder en lecture aux volumes NTFS, mais ne peut y accéder en écriture en natif.

Mac OS Étendu (HFS+) : système de fichiers Apple optimisé pour macOS 10.12 et les versions antérieures. Ce système de fichiers reste la meilleure solution pour les périphériques de stockage externes et est le seul format compatible avec Time Machine. Le système d'exploitation Windows ne peut accéder en lecture ou en écriture en natif sur les volumes HFS+ (journalisés).

APFS (Apple File System) : système de fichiers d'Apple optimisé pour les disques SSD et les systèmes de stockage basés sur la technologie Flash. Si le système de fichiers APFS permet de bénéficier du niveau de performances d'un disque SSD, il convient de respecter les conditions suivantes :

- Il est impossible d'utiliser un disque au format APFS comme disque de sauvegarde Time Machine. Formatez la station d'accueil LaCie 1big Dock en HFS+ si vous envisagez de l'utiliser avec Time Machine.
- APFS est le seul format pris en charge sur macOS 10.13 ou une version ultérieure.

exFAT : compatible avec macOS et Windows. Ce système de fichiers n'est pas journalisé, aussi le format exFAT est-il plus vulnérable aux risques d'altération des données en cas d'erreur ou si le périphérique n'est pas déconnecté de l'ordinateur en bonne et due forme.

Choisir le format du système de fichiers

Optez pour un format NTFS si :

...vous connectez le périphérique de stockage à des ordinateurs Windows et s'il n'est pas nécessaire qu'un Mac puisse y accéder en écriture.

Optez pour un format HFS+ si :

...vous connectez le périphérique de stockage à des ordinateurs Mac et s'il n'est pas nécessaire qu'un ordinateur Windows puisse accéder en lecture ou en écriture au disque. Le format HFS+ est le seul format compatible avec Time Machine.

Optez pour le format APFS si :

...vous connectez le périphérique de stockage à des ordinateurs Mac et s'il n'est pas nécessaire qu'un ordinateur Windows puisse y accéder en lecture ou en écriture. En revanche, ne choisissez pas le format APFS si vous envisagez d'utiliser la station d'accueil LaCie 1big Dock avec Time Machine ou si votre ordinateur n'est pas équipé du système d'exploitation macOS 10.13 ou d'une version ultérieure.

Optez pour un format exFAT si :

...des ordinateurs Mac et Windows doivent pouvoir accéder en lecture et en écriture au périphérique de stockage.

Formatage manuel

Suivez la procédure ci-dessous pour formater et partitionner un périphérique de stockage.

! Dès lors que vous formatez un périphérique de stockage, vous effacez son contenu. LaCie vous recommande vivement de sauvegarder toutes les données du périphérique de stockage avant de procéder comme indiqué ci-après. La société LaCie ne pourra être tenue pour responsable en cas de perte de données due au formatage, au partitionnement ou à l'utilisation d'un périphérique de stockage LaCie.

Mac

macOS® version 10.11 ou ultérieure

1. Ouvrez le Finder et sélectionnez [Applications > Utilitaires > Utilitaire de disque](#).
2. Dans le volet gauche, sélectionnez votre LaCie 1big Dock.



macOS version 10.13 ou ultérieure : assurez-vous de sélectionner le périphérique de stockage, pas uniquement le volume. Si vous ne voyez pas deux entrées dans le volet latéral, modifiez l'affichage dans l'utilitaire de disque pour afficher à la fois le disque et le volume. Le bouton d'affichage est situé en haut à gauche de la fenêtre Utilitaire de disque. Modifiez l'affichage de manière à afficher tous les périphériques. Cette fonctionnalité a été introduite sous macOS 10.13 et n'est pas disponible dans les versions 10.11 et 10.12.



3. Sélectionnez [Effacer](#).
4. Une boîte de dialogue s'ouvre. Attribuez un nom au périphérique. Ce nom s'affichera lorsque le périphérique sera reconnu.

5. Pour Format, sélectionnez [OS X étendu \(journalisé\)](#).
6. Pour Schéma, sélectionnez [Schéma de partition GUID](#).
7. Cliquez sur [Effacer](#).
8. L'utilitaire de disque formate le périphérique. Une fois terminé, cliquez sur [Terminé](#).

Windows

1. Vérifiez que le périphérique de stockage est connecté à l'ordinateur et qu'il est reconnu par celui-ci.
2. Sélectionnez Rechercher, puis tapez Gestion des disques. Double-cliquez sur [Gestion des disques](#) dans les résultats de la recherche.
3. Dans la liste des périphériques de stockage située au centre de la fenêtre Gestion des disques, repérez votre périphérique LaCie.
4. La partition doit être accessible pour le formatage. Si elle est déjà formatée, cliquez droit sur la partition, puis sélectionnez [Supprimer](#).
5. Pour créer une nouvelle partition, cliquez avec le bouton droit de la souris sur le volume, puis sélectionnez [Nouveau volume simple](#). Suivez les instructions qui s'affichent à l'écran lorsque l'assistant de création du nouveau volume simple apparaît.

Entretien des disques durs

Précautions

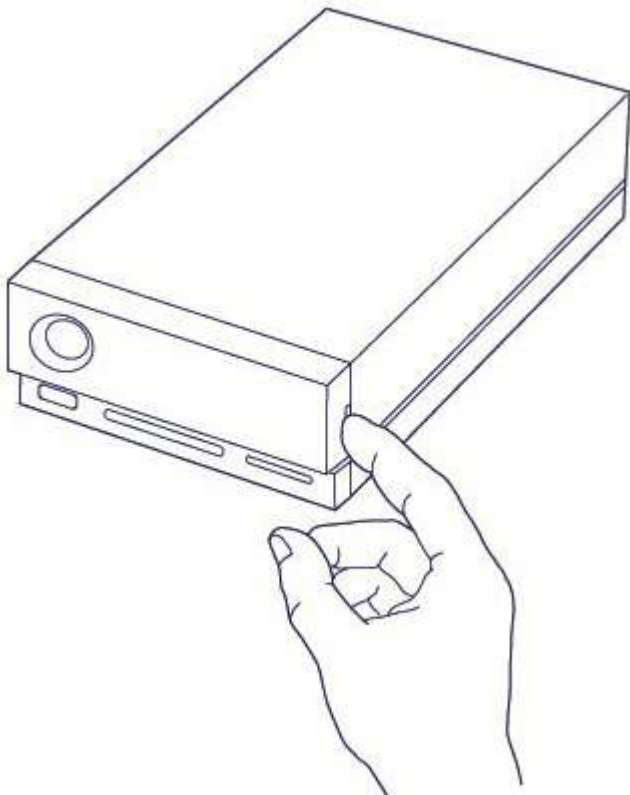
Veillez à respecter toutes les précautions habituelles en matière de protection contre les décharges électrostatiques lorsque vous manipulez les disques durs.

Remplacement d'un disque dur

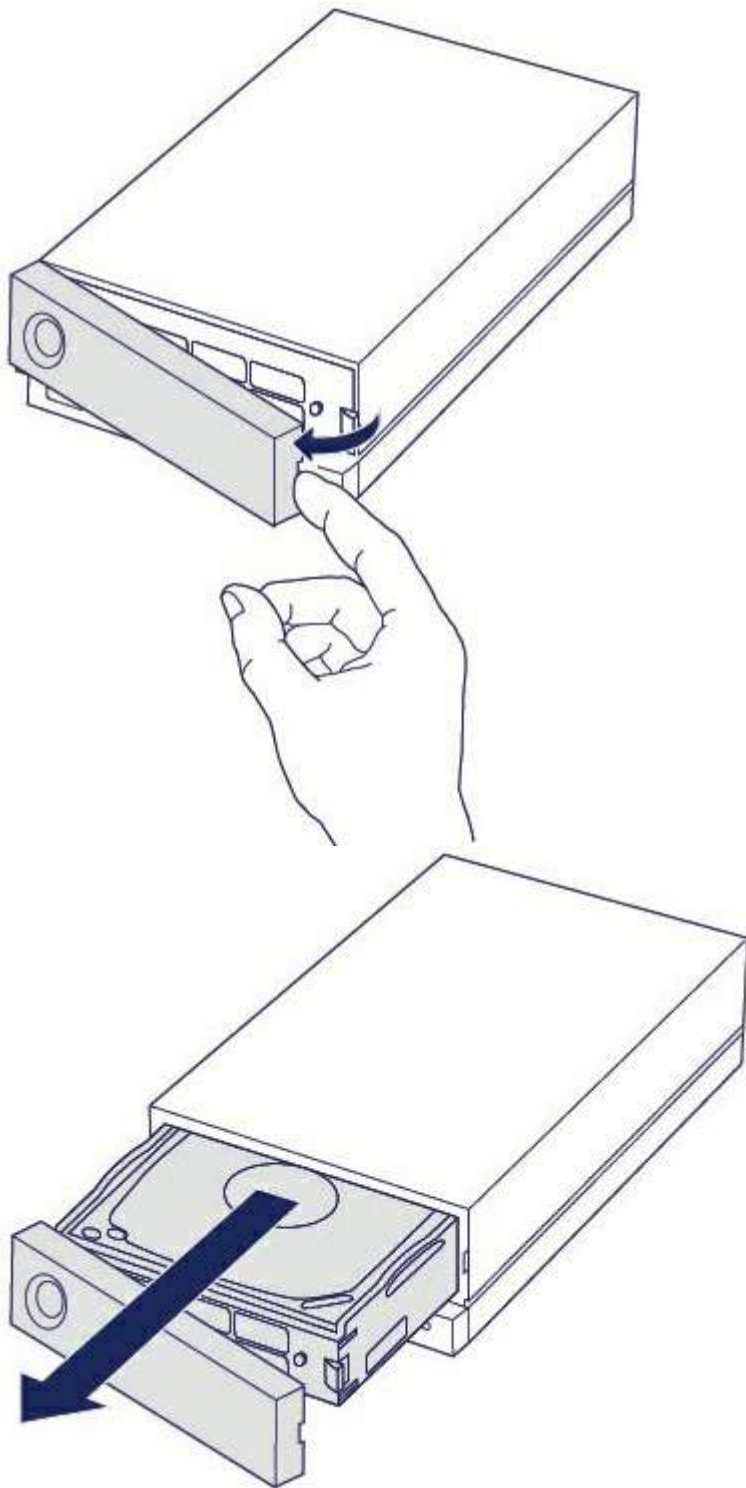
Si un disque dur défectueux est sous garantie, mettez-vous en relation avec l'[assistance technique LaCie](#) pour obtenir un disque de remplacement.

Lorsque vous remplacez un disque dur qui n'est plus sous garantie, nous vous recommandons de choisir un disque dur optimisé pour votre station d'accueil 1big Dock. Cliquez [ici](#) pour obtenir la liste des références des modèles compatibles avec la grande famille des périphériques LaCie Direct Attached Storage.

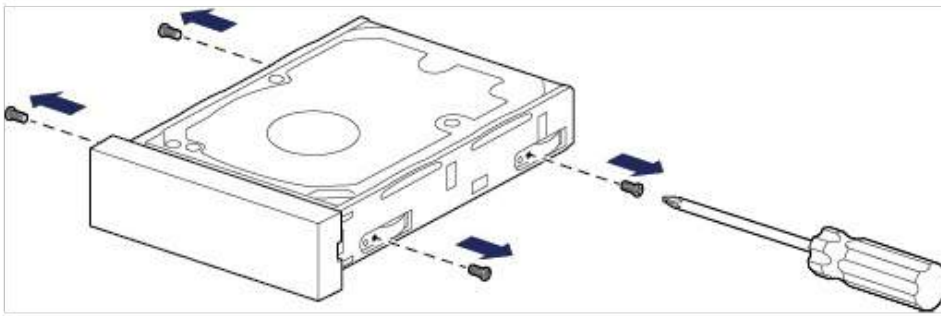
1. Repérez le disque dur à remplacer et placez votre index au niveau de l'orifice situé sur le côté droit du tiroir de disque.



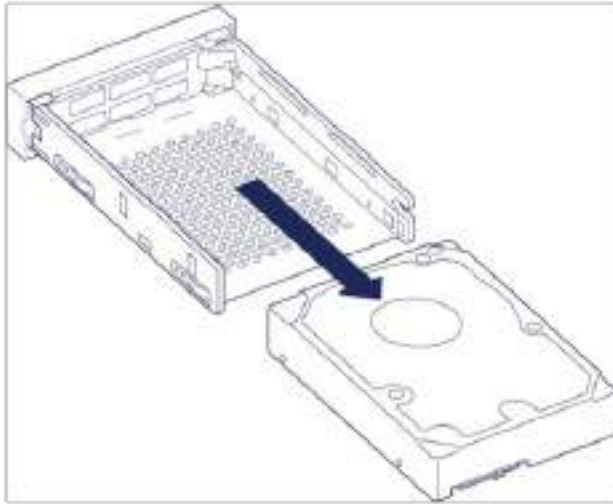
2. Appuyez fermement avec votre index sur le boîtier tout en tirant délicatement pour libérer le disque dur du connecteur SATA. Une fois dégagé, saisissez le disque dur à deux mains pour l'extraire de l'emplacement qui lui est réservé.



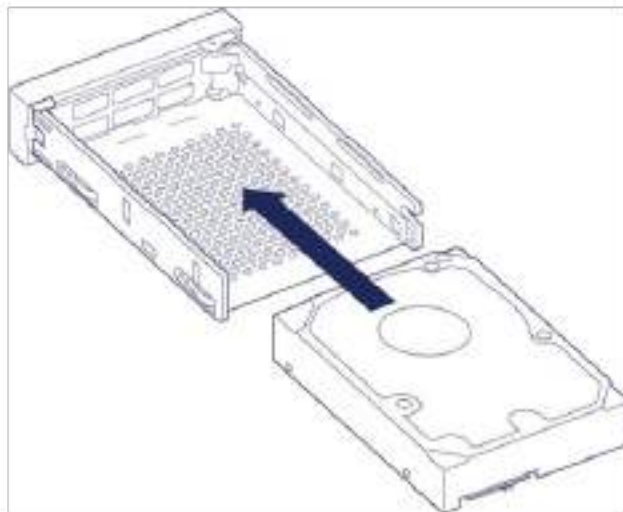
3. Si vous remplacez un disque dur défectueux avec un tiroir, passez à l'étape 4. En revanche, poursuivez comme indiqué ci-après si vous remplacez le disque dur avec le même tiroir à disque.
 - Desserrez délicatement les 4 vis de leur logement à l'aide d'un tournevis cruciforme.



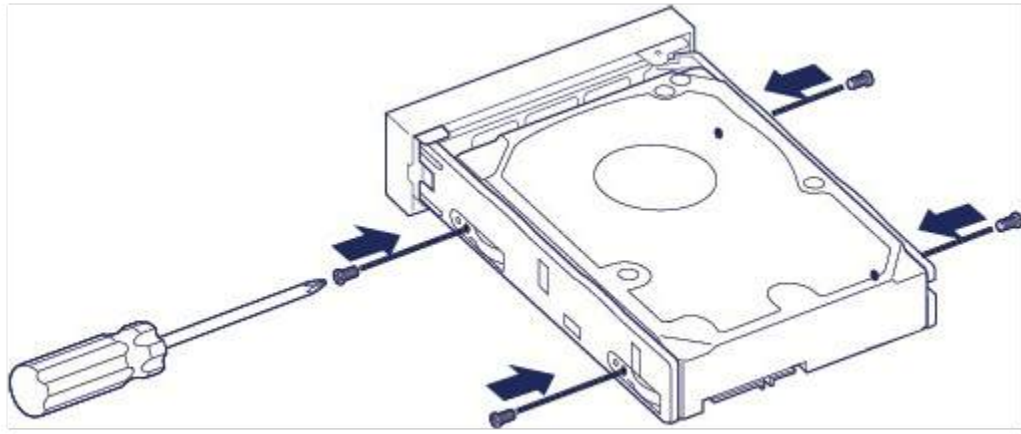
- Faites coulisser le disque du tiroir avec précaution.



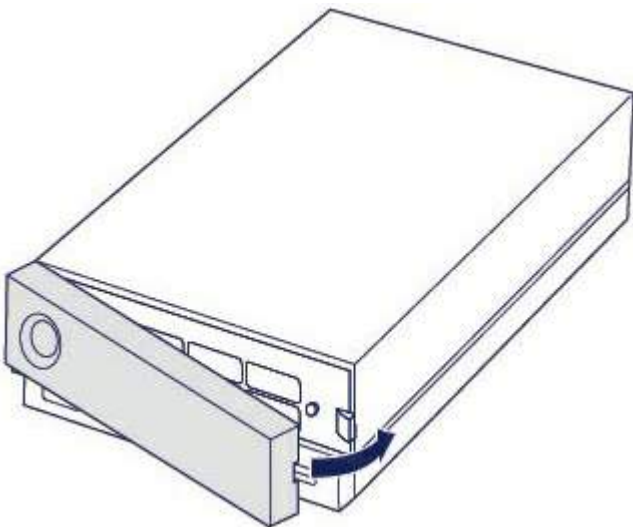
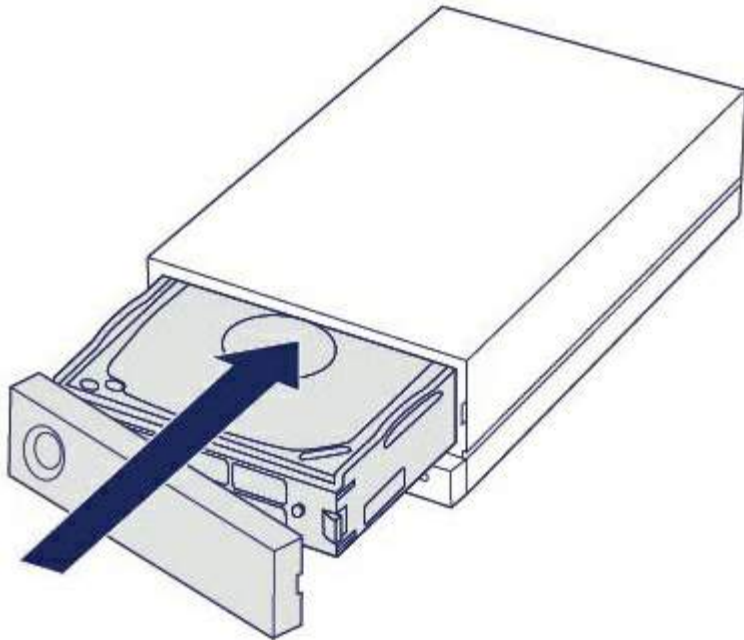
- Placez le tiroir de disque vide sur une surface de travail plane avec la poignée abaissée vers la gauche.
- De nombreux disques portent une étiquette sur un côté et la carte de circuit imprimé est située sur le côté opposé. Orientez le côté portant l'étiquette vers le haut, puis placez délicatement le disque dur dans le tiroir. Maintenez le connecteur SATA orienté vers la droite. Les 4 logements des vis doivent être alignés sur les 4 trous de vis du disque.



- Serrez délicatement les 4 vis dans leur logement à l'aide d'un tournevis cruciforme. Ne pas forcer les vis dans les emplacements. Si vous serrez excessivement les vis dans leurs emplacements respectifs, vous risquez d'avoir des difficultés pour les retirer ensuite et d'abîmer les dents des vis.



4. Introduisez délicatement le tiroir à disque dans le logement vide. Poussez doucement la poignée du tiroir jusqu'à ce que ce dernier s'enclenche.



Boîtier LaCie 1big Dock : entretien des composants exclusivement au sein des centres de réparation LaCie

L'entretien des composants du châssis ne doit **PAS** être assuré en dehors des centres de réparation agréés LaCie. **La dépose du capot entraînera l'annulation de la garantie de votre produit.** De plus, le retrait, le remplacement ou la modification de pièces du boîtier ou toute intervention au niveau des composants du boîtier entraînera l'annulation de la garantie du produit. En cas d'erreurs ou de défaillances matérielles, veuillez contacter l'[assistance technique LaCie](#) pour obtenir de l'aide.

Questions fréquentes

Pour en savoir plus sur la configuration et l'utilisation de votre disque dur LaCie, reportez-vous aux questions fréquemment posées ci-dessous. Pour obtenir plus d'aide, accédez à [l'assistance technique LaCie](#).

Tous les utilisateurs

Problème : Le transfert de mes fichiers est très lent.

Thunderbolt 3/USB

Q. : Les deux extrémités du câble sont-elles bien branchées ?

R. : Suivez les conseils préconisés ci-après pour le branchement du câble :

- Vérifiez que les deux extrémités du câble sont entièrement insérées dans leurs ports respectifs.
- Veillez à éjecter la station d'accueil LaCie 1big Dock de votre ordinateur en toute sécurité, puis débranchez le câble. Au bout de 10 secondes, reconnectez la station d'accueil LaCie 1big Dock à l'ordinateur.

Q. : Y a-t-il d'autres périphériques Thunderbolt 3 ou USB connectés au même port ou concentrateur ?

R. : Déconnectez les autres périphériques et observez si le niveau de performances du disque augmente.

Thunderbolt 3

Q. : Le périphérique est-il connecté à un port USB-C Thunderbolt 3 de l'ordinateur ou du concentrateur ?

R. : Connectez la station d'accueil LaCie 1big Dock au port USB-C d'un ordinateur qui prend en charge les périphériques Thunderbolt 3. Le port USB-C doit être signalé par une icône en forme d'éclair, signe de compatibilité avec la technologie Thunderbolt 3.

Q. : Votre ordinateur ou le système d'exploitation prend-il en charge la technologie Thunderbolt 3 ?

R. : Consultez la documentation de votre ordinateur et du système d'exploitation pour en savoir plus sur leur compatibilité avec la technologie Thunderbolt 3.

Écrire dans le cache (Windows uniquement)

Q. : Le cache en écriture est-il activé ?

R. : Le cache en écriture est utilisé pour gagner en performances en utilisant la mémoire volatile (RAM) pour collecter les commandes d'écriture envoyées à un périphérique de stockage. Voir [Amélioration des performances d'un disque externe sous Windows](#).

Problème : Je souhaite ajouter un disque dur USB-C au montage en série Thunderbolt 3.

Q. : Puis-je relier mon disque dur USB-C à un montage en série Thunderbolt 3 ?

R. : Oui. Veillez à placer le disque dur USB-C à la fin du montage en série Thunderbolt 3 dans la mesure où les périphériques USB ne sont pas équipés d'un second port pour poursuivre le montage. À noter que leur intégration à un montage en série Thunderbolt 3 ne fait pas des périphériques USB-C des périphériques Thunderbolt 3. Les performances des périphériques USB-C se limitent uniquement à leurs capacités. Exemple : L'ajout d'un disque dur USB 3.1 de 1^{re} génération à la fin d'un montage en série Thunderbolt 3 permet de bénéficier d'un taux de transfert de 5 Gb/s tandis qu'avec un disque dur USB 3.1 de 2^e génération, le taux de transfert peut atteindre 10 Gb/s.

Problème : Je dois protéger mon disque dur par un mot de passe et/ou le chiffrer.

Q. : Puis-je protéger mon disque dur par un mot de passe ?

R. : Oui, il est possible de protéger le disque dur ou des dossiers et des fichiers spécifiques par un mot de passe. Des solutions de protection par mot de passe sont proposées par une multitude de marques. Toutefois, la société LaCie ne saurait en aucun cas se porter garante de ces solutions dans la mesure où elle ne teste pas les applications tierces.

Certaines versions de Windows sont dotées de la fonction Bitlocker. Cet utilitaire intégré assure la protection des disques durs par un mot de passe. Pour tout complément d'informations sur la fonction Bitlocker, consultez [la documentation de référence Microsoft](#).

Q. : Puis-je chiffrer mon disque dur ?

R. : Oui, le disque dur peut être chiffré. Des solutions de chiffrement sont proposées par une multitude de marques. Toutefois, la société LaCie ne saurait en aucun cas se porter garante de ces solutions dans la mesure où elle ne teste pas les applications tierces.

Certaines versions de Windows sont dotées de la fonction Bitlocker. Cet utilitaire intégré assure le chiffrement des disques durs. Pour tout complément d'informations sur la fonction Bitlocker, consultez [la documentation de référence Microsoft](#).

Problème : Je reçois des messages d'erreur de transfert de fichier.

Q. : Un message « Erreur -50 » s'est-il affiché lors de la copie de données sur un volume FAT32 ?

R. : Lorsque vous copiez des fichiers ou des dossiers d'un ordinateur sur un volume FAT32, certains caractères contenus dans les noms des fichiers sont ignorés. Il s'agit notamment des caractères suivants : ? < > / \ :

Veillez à ce que ces caractères ne soient pas utilisés dans les noms des fichiers et des dossiers.

S'il s'agit d'un problème récurrent ou si vous ne trouvez pas les fichiers présentant des caractères incompatibles, pensez à reformater le disque en NTFS (utilisateurs Windows) ou HFS+ (utilisateurs Mac). Consultez la section [Formatage et partitionnement en option](#).

Mac

Problème : L'icône du disque n'apparaît pas sur mon bureau.

Q. : Votre Finder est-il configuré pour masquer les disques durs sur le bureau ?

R. : Accédez au Finder, puis sélectionnez **Préférences > Général > Afficher ces éléments sur le bureau**. Vérifiez que **Disques durs** est sélectionné.

Q. : Votre disque est-il reconnu par le système d'exploitation ?

R. : Ouvrez l'utilitaire de disque sous **Aller > Utilitaires > Utilitaire de disque**. Si le disque apparaît dans la liste de la colonne de gauche, vérifiez les préférences du Finder pour comprendre la raison pour laquelle il ne s'affiche pas sur le bureau (revenez à la question précédente).

Q. : La configuration de l'ordinateur répond-elle à la configuration minimum requise pour l'utilisation de ce disque ?

R. : Reportez-vous à l'emballage du produit pour obtenir la liste des systèmes d'exploitation pris en charge.

Q. : Avez-vous suivi la procédure d'installation recommandée pour votre système d'exploitation ?

R. : [Reportez-vous à la procédure d'installation décrite dans la section Mise en route.](#)

Windows

Problème : L'icône du disque n'apparaît pas sous Ordinateur.

Q. : Le disque est-il répertorié dans le Gestionnaire de périphériques ?

R. : Tous les disques apparaissent au moins à un endroit dans le Gestionnaire de périphériques.

Sélectionnez Rechercher, puis accédez au Gestionnaire de périphériques pour le lancer. Accédez à la section Lecteurs de disques et, le cas échéant, cliquez sur le signe plus pour afficher la liste complète des périphériques. Si vous n'êtes pas sûr que votre lecteur soit répertorié, débranchez-le en toute sécurité, puis reconnectez-le. L'entrée qui change correspond à votre disque dur LaCie.

Q. : Votre disque est-il répertorié en regard d'une icône inhabituelle ?

R. : Le Gestionnaire de périphériques Windows fournit généralement des informations concernant les défaillances des périphériques. Si le Gestionnaire de périphériques peut vous aider à résoudre la plupart des problèmes, il n'indique pas de cause exacte ou de solution précise.

L'apparition d'une icône inhabituelle en regard du disque dur peut révéler la présence d'un problème.

Exemple : la présence d'un point d'exclamation, d'un point d'interrogation ou d'une croix au lieu de l'icône habituelle selon le type de périphérique peut indiquer un problème. Effectuez un clic droit sur l'icône, puis sélectionnez **Propriétés**. L'onglet Général indique une cause possible du dysfonctionnement du périphérique.

Regulatory Compliance

Product Name	LaCie 1big Dock
--------------	-----------------

Regulatory Model Number	LRDMU05
-------------------------	---------

FCC Declaration of Conformance

This device complies with Part 15 of the FCC Rules. Operation is subject to the following two conditions: (1) this device may not cause harmful interference, and (2) this device must accept any interference received, including interference that may cause undesired operation.

FCC Class A Information

This equipment has been tested and found to comply with the limits for a Class A digital device, pursuant to Part 15 of the FCC Rules. These limits are designed to provide reasonable protection against harmful interference in a residential installation. This equipment generates, uses and can radiate radio frequency energy and, if not installed and used in accordance with the instructions, may cause harmful interference to radio communications. However, there is no guarantee that interference will not occur in a particular installation.

If this equipment does cause harmful interference to radio or television reception, which can be determined by turning the equipment off and on, the user is encouraged to try to correct the interference by one of the following measures:

- Reorient or relocate the receiving antenna.
- Increase the separation between the equipment and receiver.
- Connect the equipment into an outlet on a circuit different from that to which the receiver is connected.
- Consult the dealer or an experienced radio/TV technician for help.

This device complies with Part 15 of the FCC Rules. Operation is subject to the following two conditions: (1) This device may not cause harmful interference, and (2) this device must accept any interference received, including interference that may cause undesired operation.

FCC Caution

Any changes or modifications not expressly approved by the party responsible for compliance could void the user's authority to operate this equipment.

Important Note: FCC Radiation Exposure Statement

This equipment complies with FCC radiation exposure limits set forth for an uncontrolled environment. This equipment should be installed and operated with minimum distance 20cm between the radiator and your body. This transmitter must not be co-located or operating in conjunction with any other antenna or transmitter. The availability of some specific channels and/or operational frequency bands are country dependent and are firmware programmed at the factory to match the intended destination. The firmware setting is not accessible by the end user.

Industry Canada

This device complies with RSS-210 of the Industry Canada Rules. Operation is subject to the following two conditions: (1) This device may not cause harmful interference, and (2) this device must accept any interference received, including interference that may cause undesired operation.

Ce dispositif est conforme à la norme CNR-210 d'Industrie Canada applicable aux appareils radio exempts de licence. Son fonctionnement est sujet aux deux conditions suivantes: (1) le dispositif ne doit pas produire de brouillage préjudiciable, et (2) ce dispositif doit accepter tout brouillage reçu, y compris un brouillage susceptible de provoquer un fonctionnement indésirable.

Important Note for mobile device use

Radiation Exposure Statement: This equipment complies with IC radiation exposure limits set forth for an uncontrolled environment. This equipment should be installed and operated with minimum distance 20cm between the radiator & your body.

Note Importante pour l'utilisation de dispositifs mobiles

Déclaration d'exposition aux radiations:

Cet équipement est conforme aux limites d'exposition aux rayonnements IC établies pour un environnement non contrôlé. Cet équipement doit être installé et utilisé avec un minimum de 20 cm de distance entre la source de rayonnement et votre corps.

Europe – EU Declaration of Conformity

This device complies with the essential requirements of the EMC Directive 2004/108/EC. The following test methods have been applied in order to prove presumption of conformity with the essential requirements

of the EMC Directive 2004/108/EC:

- EN 60950-1:2006/AC:2011: Information technology equipment - Safety - Part 1: General requirements
- EN 55022: 2010/AC:2011: Information technology equipment - Radio disturbance characteristics
 - Limits and methods of measurement
- EN 55024: 2010: Information technology equipment - Immunity characteristics - Limits and methods of measurement

Česky [Czech]	LaCie tímto prohlašuje, že tento direct attached storage device je ve shodě se základními požadavky a dalšími příslušnými ustanoveními směrnice 2004/5/ES.
Dansk [Danish]	Undertegnede LaCie erklærer herved, at følgende udstyr direct attached storage device overholder de væsentlige krav og øvrige relevante krav i direktiv 2004/5/EF.
Deutsch [German]	Hiermit erkläre LaCie, dass sich das Gerät direct attached storage device in Übereinstimmung mit den grundlegenden Anforderungen und den übrigen einschlägigen Bestimmungen der Richtlinie 2004/5/EG befindet.
Eesti [Estonian]	Käesolevaga kinnitab LaCie seadme direct attached storage device vastavust direktiivi 2004/5/EÜ põhinõuetele ja nimetatud direktiivist tulenevatele teistele asjakohastele sätetele.
English	Hereby, LaCie, declares that this direct attached storage device is in compliance with the essential requirements and other relevant provisions of Directive 2004/5/EC.
Español [Spanish]	Por medio de la presente LaCie declara que el direct attached storage device cumple con los requisitos esenciales y cualesquiera otras disposiciones aplicables o exigibles de la Directiva 2004/5/CE.
Ελληνική [Greek]	ΜΕ ΤΗΝ ΠΑΡΟΥΣΑ LaCie ΔΗΛΩΝΕΙ direct attached storage device ΣΥΜΜΟΡΦΩΝΕΤΑΙ ΠΡΟΣ ΤΙΣ ΟΥΣΙΩΔΕΙΣ ΑΠΑΙΤΗΣΕΙΣ ΚΑΙ ΤΙΣ ΛΟΙΠΕΣ ΣΧΕΤΙΚΕΣ ΔΙΑΤΑΞΕΙΣ ΤΗΣ ΟΔΗΓΙΑΣ 2004/5/ΕΚ.
Français [French]	Par la présente LaCie déclare que l'appareil direct attached storage device est conforme aux exigences essentielles et aux autres dispositions pertinentes de la directive 2004/5/CE.
Italiano [Italian]	Con la presente LaCie dichiara che questo direct attached storage device è conforme ai requisiti essenziali ed alle altre disposizioni pertinenti stabilite dalla direttiva 2004/5/CE.
Latviski [Latvian]	Ar šo LaCie deklarē, ka direct attached storage device atbilst Direktīvas 2004/104/EK būtiskajām prasībām un citiem ar to saistītajiem noteikumiem.
Lietuvių [Lithuanian]	Šiuo LaCie deklaruoja, kad šis direct attached storage device atitinka esminius reikalavimus ir kitas 2004/104/EB Direktyvos nuostatas.
Nederlands [Dutch]	Hierbij verklaart LaCie dat het toestel direct attached storage device in overeenstemming is met de essentiële eisen en de andere relevante bepalingen van richtlijn 2004/104/EG.
Malti [Maltese]	Hawnhekk, LaCie, jiddikjara li dan direct attached storage device jikkonforma mal-htigijiet essenzjali u ma provvedimenti oħrajn rilevanti li hemm fid-Direttiva 2004/104/EC.

Magyar [Hungarian]	Alulírott, LaCie nyilatkozom, hogy a direct attached storage device megfelel a vonatkozó alapvető követelményeknek és az 2004/104/EC irányelv egyéb előírásainak.
Polski [Polish]	Niniejszym LaCie oświadcza, że direct attached storage device jest zgodny z zasadniczymi wymogami oraz pozostałymi stosownymi postanowieniami Dyrektywy 2004/104/EC.
Português [Portuguese]	LaCie declara que este direct attached storage device está conforme com os requisitos essenciais e outras disposições da Directiva 2004/104/CE.
Slovensko [Slovenian]	LaCie izjavlja, da je at direct attached storage device v skladu z bistvenimi zahtevami in ostalimi relevantnimi določili direktive 2004/104/ES.
Slovensky [Slovak]	LaCie týmto vyhlasuje, že direct attached storage device spĺňa základné požiadavky a všetky príslušné ustanovenia Smernice 2004/104/ES.
Suomi [Finnish]	LaCie vakuuttaa täten että direct attached storage device tyyppinen laite on direktiivin 2004/104/EY oleellisten vaatimusten ja sitä koskevien direktiivin muiden ehtojen mukainen.
Svenska [Swedish]	Härmed intygar LaCie att denna direct attached storage device står i överensstämmelse med de väsentliga egenskapskrav och övriga relevanta bestämmelser som framgår av direktiv 2004/104/EG.

China RoHS



China RoHS 2 refers to the Ministry of Industry and Information Technology Order No. 32, effective July 1, 2016, titled Management Methods for the Restriction of the Use of Hazardous Substances in Electrical and Electronic Products. To comply with China RoHS 2, we determined this product's Environmental Protection Use Period (EPUP) to be 20 years in accordance with the Marking for the Restricted Use of Hazardous Substances in Electronic and Electrical Products, SJT 11364-2014.

中国 RoHS 2 是指 2016 年 7 月 1 日起施行的工业和信息化部令第 32 号“电力电子产品限制使用有害物质管理办法”。为了符合中国 RoHS 2 的要求，我们根据“电子电气产品有害物质限制使用标识”(SJT 11364-2014) 确定本产品的环保使用期 (EPUP) 为 20 年。

部件名称 Part Name	有害物质 Hazardous Substances					
	铅 (Pb)	汞 (Hg)	镉 (Cd)	六价铬 (Cr ⁶⁺)	多溴联苯 (PBB)	多溴二苯醚 (PBDE)
硬盘驱动器 HDD	X	O	O	O	O	O
外接硬盘印刷电路板 Bridge PCBA	X	O	O	O	O	O
电源 (如果提供) Power Supply (if provided)	X	O	O	O	O	O
接口电缆 (如果提供) Interface cable (if provided)	X	O	O	O	O	O
其他外壳组件 Other enclosure components	O	O	O	O	O	O

本表格依据 SJ/T 11364 的规定编制。
This table is prepared in accordance with the provisions of SJ/T 11364-2014

O: 表示该有害物质在该部件所有均质材料中的含量均在 GB/T 26572 规定的限量要求以下。
O: Indicates that the hazardous substance contained in all of the homogeneous materials for this part is below the limit requirement of GB/T26572.

X: 表示该有害物质至少在该部件的某一均质材料中的含量超出 GB/T 26572 规定的限量要求。
X: Indicates that the hazardous substance contained in at least one of the homogeneous materials used for this part is above the limit requirement of GB/T26572.

Taiwan RoHS

Taiwan RoHS refers to the Taiwan Bureau of Standards, Metrology and Inspection's (BSMI's) requirements in standard CNS 15663, Guidance to reduction of the restricted chemical substances in electrical and electronic equipment. Beginning on January 1, 2018, Seagate products must comply with the "Marking of presence" requirements in Section 5 of CNS 15663. This product is Taiwan RoHS compliant. The following table meets the Section 5 "Marking of presence" requirements.

台灣RoHS是指台灣標準局計量檢驗局(BSMI)對標準CNS15663要求的減排電子電氣設備限用化學物質指引。從2018年1月1日起, Seagate 產品必須符合CNS15663第5節「含有標示」要求。本產品符合台灣RoHS。下表符合第5節「含有標示」要求。

產品名稱：外接式磁碟陣列，型號：LRDMU05

Product Name: LaCie 1big Dock, Model: LRDMU05

單元 Unit	限用物質及其化學符號 Restricted Substance and its chemical symbol					
	鉛 (Pb)	汞 (Hg)	鎘 (Cd)	六價鉻 (Cr ⁶⁺)	多溴聯苯 (PBB)	多溴二苯醚 (PBOE)
硬盤驅動器 HDD	—	○	○	○	○	○
外接硬盤印刷電路板 Bridge PCBA	—	○	○	○	○	○
電源 (如果提供) Power Supply (if provided)	—	○	○	○	○	○
傳輸線材 (如果提供) Interface cable (if provided)	—	○	○	○	○	○
其他外殼組件 Other enclosure components	○	○	○	○	○	○

備考 1. “○” 係指該項限用物質之百分比含量未超出百分比含量基準值。

Note 1. “○” indicates that the percentage content of the restricted substance does not exceed the percentage of reference value of presence.

備考 2. “—” 係指該項限用物質為排除項目。

Note 2. “—” indicates that the restricted substance corresponds to the exemption.