



# LaCie 6big & 12big Thunderbolt 3 Guide de l'utilisateur

---



**Cliquez ici pour accéder à une version à jour de**  
ce document en ligne. Vous aurez également accès au contenu le plus récent, à des illustrations pouvant être agrandies, et profiterez d'une navigation et de fonctions de recherche améliorées.

# Contents

<b>1</b>	<b>Conformité aux réglementations</b>	<b>6</b>
	Déclaration de conformité FCC	6
	Informations relatives aux normes FCC classe A	6
	Avertissement de la FCC	6
	Remarque importante: Déclaration de la FCC sur l'exposition aux radiations	7
	Industrie Canada	7
	Remarque importante concernant l'utilisation des appareils mobiles	7
	Note importante pour l'utilisation de dispositifs mobiles	7
	Europe - Déclaration de conformité pour l'Union européenne	7
	Source d'alimentation	9
<b>2</b>	<b>Introduction</b>	<b>10</b>
	Contenu de l'emballage	10
	Configuration système minimale requise	10
	• Thunderbolt 3	10
	• USB	11
	Configuration matérielle requise	11
	• Thunderbolt 3	11
	• SuperSpeed USB 3.1 de 2e génération	11
	• SuperSpeed USB 3.1 de 1ère génération	11
	• SuperSpeed USB 3.0	11
	• Hi-Speed USB 2.0	11
<b>3</b>	<b>LaCie 6big/LaCie 12big, une solution de stockage innovante</b>	<b>12</b>
	LaCie 6big et LaCie 12big	12
	RAID matériel	12
	Thunderbolt 3	12
<b>4</b>	<b>Présentation du système</b>	<b>14</b>
	Gestion du stockage	14
	Caractéristiques techniques - LaCie 12big Thunderbolt 3	14
	• Dimensions du boîtier	14
	• Poids du boîtier	14
	• Plages de température	15
	• Humidité	15
	• Caractéristiques électriques	15
	Caractéristiques techniques - LaCie 6big Thunderbolt 3	15
	• Dimensions du boîtier	15
	• Poids du boîtier	15
	• Plages de température	16
	• Humidité	16

• Caractéristiques électriques .....	16
Affichages .....	16
• Affichage frontal et latéral .....	16
• Vue du panneau arrière .....	17
<b>5 Voyants système .....</b>	<b>19</b>
Emplacement des voyants .....	19
Signification des voyants .....	19
• Comportement général des voyants .....	19
<b>6 Câbles .....</b>	<b>21</b>
USB-C .....	21
• Facilité de connexion .....	21
Câble Thunderbolt 3 (USB-C) .....	22
Câble USB 3.1 (USB-C de 2e génération) .....	22
Câble USB 3.1 (USB-C) vers USB de type A .....	22
<b>7 Connexion du disque LaCie 6big/LaCie 12big Thunderbolt 3 .....</b>	<b>24</b>
Windows et Thunderbolt 3 .....	24
Étape 1 - Téléchargement et installation de l'application LaCie RAID Manager .....	24
Étape 2 : Connexion du disque LaCie 6big/LaCie 12big à un ordinateur .....	25
• Connexion Thunderbolt 3 .....	25
• Connexion USB 3.1 de 2e génération .....	25
• PC ou Mac équipé d'un port USB-C .....	26
• PC ou Mac équipé d'un port USB 3.0 ou USB 2.0 (type A) .....	26
Étape 3 : Branchement de l'alimentation .....	27
Étape 4 : Interrupteur d'alimentation .....	27
Formatage du périphérique de stockage LaCie 6big/12big .....	28
<b>8 Utilisation .....</b>	<b>29</b>
Mise hors tension du boîtier de disques durs LaCie 6big/LaCie 12big : mode repos .....	29
Mise hors tension du boîtier LaCie 6big/LaCie 12big .....	29
Appui court .....	30
• Appui court et initialisation/synchronisation RAID .....	30
Appui long .....	30
Retrait du câble Thunderbolt en cours de fonctionnement .....	31
Fonctionnement silencieux et gestion thermique .....	31
Positionnement et empilage .....	31
<b>9 Montage en série et alimentation .....</b>	<b>33</b>
Montage en série de périphériques Thunderbolt 3 .....	33
Comment réaliser un montage en série .....	33
• Montage en série : mode repos .....	34

Alimentation .....	34
<b>10 Logiciels .....</b>	<b>35</b>
<b>11 RAID .....</b>	<b>36</b>
Niveaux RAID standard .....	36
• RAID 0 .....	36
• RAID 1 .....	37
• RAID 5 .....	37
• RAID 6 .....	38
Niveaux RAID combinés .....	39
• RAID 10 .....	39
• RAID 50 .....	40
• RAID 60 .....	40
• RAID+disque de rechange .....	41
Disques défectueux et synchronisation d'un disque dur de rechange .....	42
<b>12 Entretien des disques durs .....</b>	<b>43</b>
Précautions .....	43
Remplacement d'un disque dur .....	43
Boîtier LaCie 6big/LaCie 12big: entretien des composants exclusivement au sein des centres de réparation LaCie .....	48
<b>13 Formatage et partitionnement .....</b>	<b>49</b>
À propos des formats des systèmes de fichiers .....	49
Instructions de formatage .....	50
• Windows .....	50
• Mac .....	50
<b>14 Forum aux questions .....</b>	<b>51</b>
Tous les utilisateurs .....	51
• Problème : Le transfert de mes fichiers est très lent .....	51
• Thunderbolt 3/USB .....	51
• Thunderbolt 3 .....	51
• USB .....	51
• Problème : J'ai connecté le disque LaCie 6big/LaCie 12big à mon ordinateur, mais il ne s'allume pas et le périphérique n'est pas reconnu par LaCie RAID Manager .....	52
• Problème : Je souhaite modifier le niveau RAID .....	52
• Problème : J'ai déconnecté mon ordinateur du disque LaCie 6big/LaCie 12big en cours de synchronisation ou d'initialisation RAID. ....	52
• Problème : Je souhaite ajouter un disque dur USB-C au montage en série Thunderbolt 3. ....	53
• Problème : LaCie RAID Manager affiche au moins deux matrices alors que mon ordinateur peut uniquement accéder à une matrice. ....	53
• Problème : Je dois protéger mon disque dur par un mot de passe et/ou le chiffrer. ....	53

• Problème : Je reçois des messages d'erreur de transfert de fichier. ....	54
<b>Mac</b> .....	<b>54</b>
• Problème : L'icône du disque n'apparaît pas sur mon bureau. ....	54
<b>Windows</b> .....	<b>54</b>
• Problème : L'icône du disque n'apparaît pas sous Ordinateur. ....	54

# Conformité aux réglementations

## Déclaration de conformité FCC

Cet équipement est conforme au chapitre 15 du règlement FCC. Son utilisation est soumise aux deux conditions suivantes : (1) cet équipement ne doit pas causer d'interférences nuisibles et (2) cet équipement doit accepter toutes les interférences reçues, y compris celles susceptibles de provoquer des effets non souhaités lors de son fonctionnement.

## Informations relatives aux normes FCC classe A

Cet équipement a été testé et déclaré conforme aux limites fixées pour les appareils numériques de la classe A, conformément à la Partie 15 des règles FCC. Ces limites sont conçues pour fournir une protection raisonnable contre les interférences nuisibles lorsque l'équipement est utilisé dans un environnement résidentiel. Cet équipement génère, utilise et peut émettre des fréquences radio et, s'il n'est pas installé et utilisé conformément aux instructions, peut créer des interférences nuisibles perturbant les communications radio. Toutefois, rien ne permet de garantir l'absence totale d'interférence dans une installation donnée.

Si l'équipement perturbe la réception de radios ou de télévisions, ce qui peut être vérifié en éteignant et en rallumant l'équipement, l'utilisateur est invité à tenter de faire disparaître ces interférences en recourant à l'une des mesures suivantes :

- réorienter ou déplacer l'antenne de réception ;
- augmenter l'écart entre l'équipement et le récepteur ;
- brancher l'équipement sur une prise située sur un circuit autre que celui auquel est raccordé le récepteur ;
- consulter le revendeur ou un technicien expérimenté pour obtenir de l'aide.

Cet équipement est conforme au chapitre 15 du règlement FCC. Son utilisation est soumise aux deux conditions suivantes : (1) cet équipement ne doit pas causer d'interférences nuisibles et (2) cet équipement doit accepter toutes les interférences reçues, y compris celles susceptibles de provoquer des effets non souhaités lors de son fonctionnement.

## Avertissement de la FCC

toute modification n'ayant pas été approuvée expressément par la partie responsable de la conformité peut invalider le droit d'employer cet équipement accordé à l'utilisateur.

# Remarque importante : Déclaration de la FCC sur l'exposition aux radiations

Cet équipement est conforme aux limites d'exposition aux rayonnements de la FCC établies pour un environnement non contrôlé. Cet équipement doit être installé et utilisé en respectant une distance minimale de 20 cm entre l'émetteur de radiations et vous-même. Le transmetteur ne doit pas être placé à côté ou ne doit pas fonctionner avec une autre antenne ou un autre transmetteur. La disponibilité de certains canaux spécifiques et/ou bandes de fréquence opérationnelles dépend des pays et est programmée à l'aide d'un firmware en usine afin de s'adapter à la destination prévue. La configuration du firmware n'est pas accessible à l'utilisateur final.

## Industrie Canada

Ce dispositif est conforme à la norme RSS-210 d'Industrie Canada. Son utilisation est soumise aux deux conditions suivantes : (1) cet équipement ne doit pas causer d'interférences nuisibles et (2) cet équipement doit accepter toutes les interférences reçues, y compris celles susceptibles de provoquer des effets non souhaités lors de son fonctionnement.

Ce dispositif est conforme à la norme CNR-210 d'Industrie Canada applicable aux appareils radio exempts de licence. Son utilisation est soumise aux deux conditions suivantes : (1) cet équipement ne doit pas causer d'interférences nuisibles et (2) cet équipement doit accepter toutes les interférences reçues, y compris celles susceptibles de provoquer des effets non souhaités lors de son fonctionnement.

## Remarque importante concernant l'utilisation des appareils mobiles

**Déclaration d'exposition aux radiations :** Cet équipement est conforme aux limites d'exposition aux rayonnements IC établies pour un environnement non contrôlé. Il doit être installé et utilisé en respectant une distance minimale de 20 cm entre l'émetteur des radiations et vous-même.

## Note importante pour l'utilisation de dispositifs mobiles

**Déclaration d'exposition aux radiations :**

Cet équipement est conforme aux limites d'exposition aux rayonnements IC établies pour un environnement non contrôlé. Il doit être installé et utilisé en respectant une distance minimale de 20 cm entre l'émetteur des radiations et vous-même.

## Europe – Déclaration de conformité pour l'Union européenne

Cet appareil est conforme aux exigences essentielles de la directive CEM 2004/108/EC. Les méthodes de test suivantes ont été appliquées afin d'attester de la présomption de conformité avec les exigences essentielles de la directive CEM 2004/108/EC:

- EN 60950-1:2006/AC:2011 : Appareils de traitement de l'information - Sécurité - Partie 1 : Exigences générales
- EN 55022: 2010/AC:2011 : Appareils de traitement de l'information - Caractéristiques des perturbations radioélectriques
  - Limites et méthodes de mesure
- EN 55024: 2010 : Appareils de traitement de l'information - Caractéristiques d'immunité - Limites et méthodes de mesure

Česky [Tchèque]	LaCie tímto prohlašuje, že tento direct attached storage device je ve shodě se základními požadavky a dalšími příslušnými ustanoveními směrnice 2004/5/ES.
Dansk [Danois]	Undertegnede LaCie erklærer herved, at følgende udstyr direct attached storage device overholder de væsentlige krav og øvrige relevante krav i direktiv 2004/5/EF.
Deutsch [Allemand]	Hiermit erklärt LaCie, dass sich das Gerät direct attached storage device in Übereinstimmung mit den grundlegenden Anforderungen und den übrigen einschlägigen Bestimmungen der Richtlinie 2004/5/EG befindet.
Eesti [Estonien]	Käesolevaga kinnitab LaCie seadme direct attached storage device vastavust direktiivi 2004/5/EÜ põhinõuetele ja nimetatud direktiivist tulenevatele teistele asjakohastele sätetele.
Anglais	Hereby, LaCie, declares that this direct attached storage device is in compliance with the essential requirements and other relevant provisions of Directive 2004/5/EC.
Español [Espagnol]	Por medio de la presente LaCie declara que el direct attached storage device cumple con los requisitos esenciales y cualesquiera otras disposiciones aplicables o exigibles de la Directiva 2004/5/CE.
Ελληνική [Grec]	ΜΕ ΤΗΝ ΠΑΡΟΥΣΑ LaCie ΔΗΛΩΝΕΙ direct attached storage device ΣΥΜΜΟΡΦΩΝΕΤΑΙ ΠΡΟΣ ΤΙΣ ΟΥΣΙΩΔΕΙΣ ΑΠΑΙΤΗΣΕΙΣ ΚΑΙ ΤΙΣ ΛΟΙΠΕΣ ΣΧΕΤΙΚΕΣ ΔΙΑΤΑΞΕΙΣ ΤΗΣ ΟΔΗΓΙΑΣ 2004/5/ΕΚ.
Français	Par la présente, LaCie déclare que l'appareil direct attached storage device est conforme aux exigences essentielles et aux autres dispositions pertinentes de la directive 2004/5/CE.
Italiano [Italien]	Con la presente LaCie dichiara che questo direct attached storage device è conforme ai requisiti essenziali ed alle altre disposizioni pertinenti stabilite dalla direttiva 2004/5/CE.
Latviski [Letton]	Ar šo LaCie deklarē, ka direct attached storage device atbilst Direktīvas 2004/104/EK būtiskajām prasībām un citiem ar to saistītajiem noteikumiem.
Lietuvių [Lituanien]	Šiuo LaCie deklaruoja, kad šis direct attached storage device atitinka esminius reikalavimus ir kitas 2004/104/EB Direktyvos nuostatas.
Nederlands [Néerlandais]	Hierbij verklaart LaCie dat het toestel direct attached storage device in overeenstemming is met de essentiële eisen en de andere relevante bepalingen van richtlijn 2004/104/EG.



Malti [Maltais]	Hawnhekk, LaCie, jiddikjara li dan direct attached storage device jikkonforma mal-htigijiet essenzjali u ma provvedimenti oħrajn relevanti li hemm fid-Dirrettiva 2004/104/EC.
Magyar [Hongrois]	Alulírott, LaCie nyilatkozom, hogy a direct attached storage device megfelel a vonatkozó alapvető követelményeknek és az 2004/104/EC irányelv egyéb előírásainak.
Polski [Polonais]	Niniejszym LaCie oświadcza, że direct attached storage device jest zgodny z zasadniczymi wymogami oraz pozostałymi stosownymi postanowieniami Dyrektywy 2004/104/EC.
Português [Portugais]	LaCie declara que este direct attached storage device está conforme com os requisitos essenciais e outras disposições da Directiva 2004/104/CE.
Slovensko [Slovène]	LaCie izjavlja, da je at direct attached storage device v skladu z bistvenimi zahtevami in ostalimi relevantnimi določili direktive 2004/104/ES.
Slovensky [Slovaque]	LaCie týmto vyhlasuje, že direct attached storage device spĺňa základné požiadavky a všetky príslušné ustanovenia Smernice 2004/104/ES.
Suomi [Finnois]	LaCie vakuuttaa täten että direct attached storage device tyyppinen laite on direktiivin 2004/104/EY oleellisten vaatimusten ja sitä koskevien direktiivin muiden ehtojen mukainen.
Svenska [Suédois]	Härmed intygar LaCie att denna direct attached storage device står i överensstämmelse med de väsentliga egenskapskrav och övriga relevanta bestämmelser som framgår av direktiv 2004/104/EG.

## Source d'alimentation



**Attention :** Le produit doit être utilisé exclusivement avec le câble d'alimentation fourni.



**Remarque :** Lorsque vous débranchez l'appareil, veillez à toujours respecter les procédures de retrait en toute sécurité de votre système d'exploitation pour protéger vos données.

# Introduction

Bienvenue dans le manuel d'utilisation des disques LaCie 6big Thunderbolt 3 et LaCie 12big Thunderbolt 3. Connectés à un ordinateur qui prend en charge la technologie Thunderbolt 3, les disques LaCie 6big et LaCie 12big peuvent atteindre des taux de transfert de 40 Gb/s. Les disques LaCie 6big et LaCie 12big sont un outil idéal pour les professionnels du montage, de la photographie et du graphisme qui traitent des contenus exigeants en bande passante (vidéo 4K et graphiques 3D).

Pour en savoir plus sur la configuration et la gestion des disques LaCie 6big and LaCie 12big, reportez-vous au présent manuel d'utilisation. Pour consulter les questions fréquentes sur votre périphérique et les réponses correspondantes, reportez-vous à la section [Questions fréquemment posées](#).

Vous pouvez, par ailleurs, bénéficier des derniers conseils concernant votre produit et obtenir des informations techniques mises à jour auprès de [l'assistance technique LaCie](#).

## Contenu de l'emballage

- LaCie 6big Thunderbolt 3 ou LaCie 12big Thunderbolt 3
- Câble d'alimentation
- Câble Thunderbolt 3 (USB-C)
- Câble USB 3.1 (USB-C)
- Câble adaptateur USB 3.1 (USB-C) vers USB 3.0/USB 2.0 (compatible avec les ports de type A)
- Guide d'installation rapide
- Logiciels : LaCie RAID Manager, Intego Backup Manager Pro, Genie Backup Manager Pro et LaCie Private-Public

Ces logiciels peuvent être téléchargés depuis le site [LaCie.com](http://LaCie.com).

**i** **Important** : Conservez l'emballage. En cas de réparation ou de révision du boîtier de disque dur, celui-ci doit être retourné dans son emballage d'origine.

## Configuration système minimale requise

Le système d'exploitation requis pour votre ordinateur dépend du port utilisé. Sélectionnez votre port et connectez votre périphérique LaCie à un ordinateur présentant la configuration système suivante :

### Thunderbolt 3

- macOS Sierra ou version ultérieure
- Windows 10 ou version ultérieure

## USB

- Mac OS X 10.10 ou version ultérieure
- Windows 8.1 ou version ultérieure

## Configuration matérielle requise

Vous pouvez connecter votre périphérique LaCie à un ordinateur qui prend en charge l'une des interfaces suivantes :

### Thunderbolt 3

: taux de transfert pouvant atteindre jusqu'à 40 Gb/s

### SuperSpeed USB 3.1 de 2e génération

Taux de transfert pouvant atteindre jusqu'à 10 Gb/s

### SuperSpeed USB 3.1 de 1ère génération

Taux de transfert pouvant atteindre jusqu'à 5 Gb/s

### SuperSpeed USB 3.0

Taux de transfert pouvant atteindre jusqu'à 5 Gb/s

### Hi-Speed USB 2.0

Taux de transfert pouvant atteindre jusqu'à 480 Mb/s

# LaCie 6big/LaCie 12big, une solution de stockage innovante

## LaCie 6big et LaCie 12big

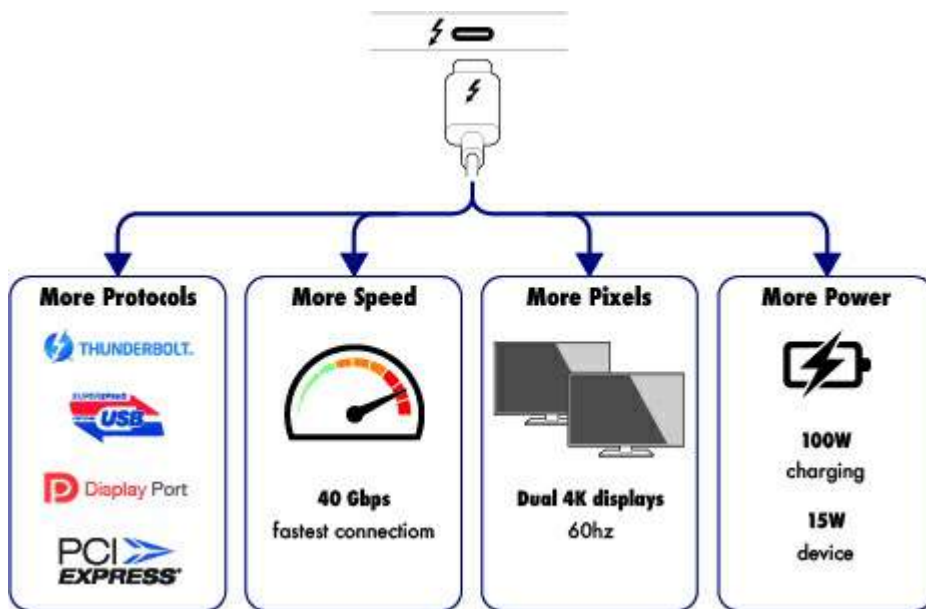
Les disques LaCie 6big et LaCie 12big vous garantissent un niveau de performances haut de gamme au service de vos projets les plus ambitieux. Principales fonctionnalités :

- Disques durs d'entreprise échangeables à chaud (7 200 tr/min et 64 Mo de mémoire cache)
- 2 ports Thunderbolt 3, taux de transfert bidirectionnel pouvant atteindre 40 Gb/s par port et montage en série
- 1 port USB 3.1 de 2e génération, compatibilité universelle et taux de transfert pouvant atteindre 10 Gb/s
- Boîtier tout en aluminium pour évacuer la chaleur
- Processeur ROC (RAID-on-Chip) pour la gestion du RAID
- RAID matériels 0, 1, 10, 5, 50, 6 et 60
- Reconstruction intelligente du RAID avec un disque de rechange
- 6 canaux SATA, jusqu'à 6 Gb/s par canal
- Disques durs échangeables à chaud pour réduire les temps d'immobilisation
- Système d'avertissement avec signal sonore et alertes e-mail

## RAID matériel

Les disques LaCie 6big et LaCie 12big offrent à la fois des performances exceptionnelles et un système de protection intégré. Grâce à leur puissant moteur RAID, votre ordinateur peut consacrer moins de ressources de traitement critiques à la gestion du stockage. Ces ressources sont indispensables pour les applications graphiques et vidéo qui sollicitent considérablement les processeurs de l'ordinateur. De plus, les solutions RAID matérielles permettent des configurations RAID innovantes adaptées aux besoins de votre environnement de travail.

## Thunderbolt 3



### Thunderbolt 3 : fonctionnalités et prise en charge

La technologie Thunderbolt 3 garantit des transferts de données ultrarapides et de vidéos haut de gamme au moyen d'un simple connecteur universel. Si les précédentes générations de la technologie Thunderbolt permettaient d'atteindre un taux de transfert bidirectionnel exceptionnel de 20 Gb/s, la technologie Thunderbolt 3 double ce niveau de performances avec un taux de transfert bidirectionnel pouvant atteindre 40 Gb/s en présence d'autres périphériques Thunderbolt 3. En outre, la technologie Thunderbolt 3 traite en priorité le flux vidéo, allouant la quantité de bande passante nécessaire pour la lecture d'une vidéo. Un avantage capital lorsque vous travaillez avec des vidéos et des graphiques 3D haut de gamme.

La technologie Thunderbolt 3 repose sur l'utilisation d'un connecteur USB-C identifié par une icône en forme d'éclair. La technologie Thunderbolt 3 est agnostique au protocole utilisé. Elle prend donc en charge les connexions suivantes :

- USB 2.0, USB 3.0 et USB 3.1
- DisplayPort 1.1 et 1.2a
- Thunderbolt 20 Gb/s et Thunderbolt 40 Gb/s
- Ethernet (avec adaptateur)

S'ils ne sont pas dotés de la technologie Thunderbolt 3, les périphériques équipés d'un port USB-C peuvent être connectés à un port Thunderbolt 3 pour terminer un montage en série et, en cas de compatibilité, bénéficier de la fonction d'alimentation pour le chargement des batteries.

# Présentation du système

Les disques LaCie 6big et LaCie 12big sont des boîtiers de disque dur de bureau qui peuvent respectivement contenir jusqu'à 6 et 12 disques durs de 3,5 pouces.

Les boîtiers fournis avec des disques durs contiennent des disques durs Seagate haute performance destinés aux entreprises. En cas de défaillance d'un disque dur ou si vous souhaitez gagner en capacité de stockage, chaque disque dur est échangeable à chaud et remplaçable sur site. Les disques durs neufs ou de rechange doivent remplir les conditions suivantes :

- SATA I ou supérieur
- 3 Gbit/s ou plus
- Vitesse de rotation maximale de 7 200 tr/min
- Mémoire cache de 64 Mo ou plus

## Gestion du stockage

Les périphériques de stockage LaCie 6big et LaCie 12big sont gérés par le logiciel utilitaire LaCie RAID Manager. Pour tout complément d'information, reportez-vous à la section [Logiciel](#).

## Caractéristiques techniques - LaCie 12big Thunderbolt 3

### Dimensions du boîtier

Côté	Dimensions (mm/pouces) :
Largeur	161/6,3
Hauteur	447/17,6
Longueur	237/9,3

### Poids du boîtier

Disques durs	Poids (kg/lb)
12 x 4 To (48 To)	16,4/36,2
12 x 6 To (72 To)	17,6/38,9

12 x 8 To (96 To)

17,6/38

## Plages de température

Environnement ambiant	Plage de températures
Standard (fonctionnement)	5 °C à 40 °C
Stockage (hors fonctionnement)	-20 °C à 60 °C

## Humidité

Environnement	Plage d'humidité
Standard (fonctionnement)	10 % à 60 % hors condensation
Stockage (hors fonctionnement)	5 % à 85 % hors condensation

## Caractéristiques électriques

Alimentation : 100-240 V c.a. ; 50/60 Hz ; 140 W - 250 W



**Remarque concernant l'alimentation :** Utilisez le câble d'alimentation fourni avec le disque LaCie 12big Thunderbolt 3.

## Caractéristiques techniques - LaCie 6big Thunderbolt 3

### Dimensions du boîtier

Côté	Dimensions (mm/pouces) :
Largeur	161/6,3
Hauteur	225/8,9
Longueur	237/9,3

### Poids du boîtier

Disques durs	Poids (kg/lb)

6 x 4 To (24 To)	9,3/20,5
6 x 6 To (36 To)	9,9/21,8
6 x 8 To (48 To)	9,9/21,8

## Plages de température

Environnement ambiant	Plage de températures
Standard (fonctionnement)	5 °C à 40 °C
Stockage (hors fonctionnement)	-20 °C à 60 °C

## Humidité

Environnement	Plage d'humidité
Standard (fonctionnement)	10 % à 60 % hors condensation
Stockage (hors fonctionnement)	5% à 85% hors condensation

## Caractéristiques électriques

Alimentation : 100-240 V c.a. ; 50/60 Hz ; 85W - 150W

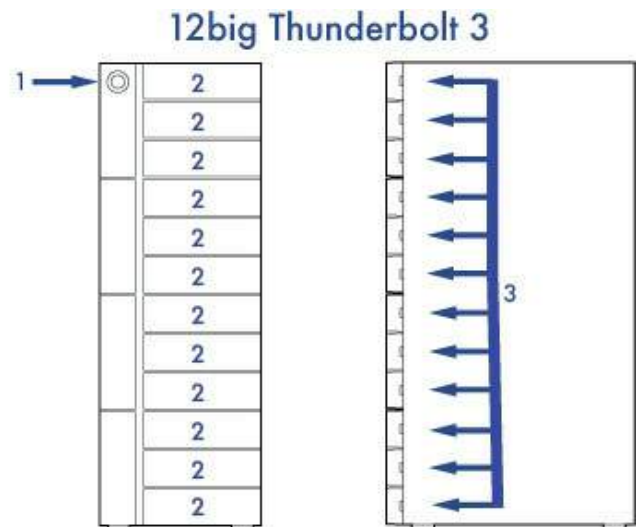
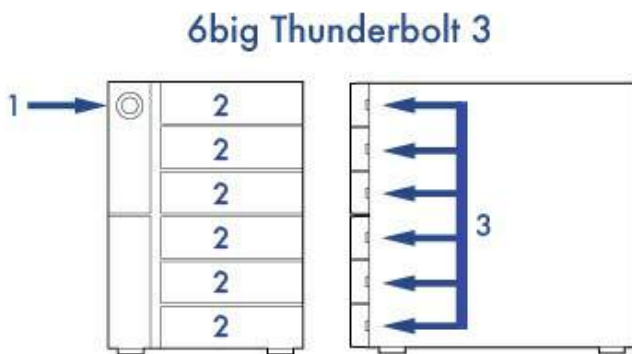


**Remarque concernant l'alimentation :** Utilisez le câble d'alimentation fourni avec le disque LaCie 6big Thunderbolt 3.

## Affichages

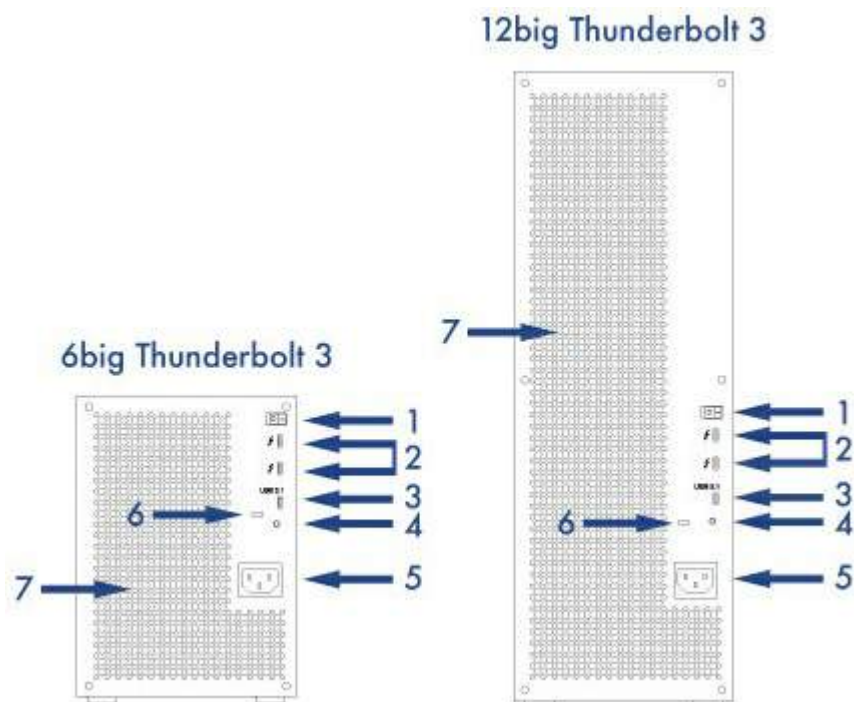
### Affichage frontal et latéral





1. **Voyant d'état/bouton d'alimentation** : indique que l'équipement est sous tension et fournit des signaux d'état (voir [Voyants système](#)). Il fait également office de bouton d'alimentation. Appuyez un court instant sur ce bouton pour arrêter les disques durs du LaCie 6big/12big et faire basculer le système en mode repos. Il convient d'appuyer de façon prolongée sur ce bouton uniquement en cas d'urgence dans la mesure où cela a pour effet de couper l'alimentation sans arrêter les disques durs. Pour tout complément d'information, consultez la section [Utilisation](#).
2. **Tiroirs de disques durs échangeables à chaud** : les tiroirs des disques durs peuvent être déposés pour remplacer les disques durs défectueux. Les disques durs du LaCie 6big et 12big sont échangeables à chaud.
3. **Voyants d'état des disques durs** : indiquent l'activité et l'état des disques durs (voir la section [Voyants système](#)).

## Vue du panneau arrière



1. **Interrupteur d'alimentation** : appuyez sur I pour mettre le périphérique sous tension. Le périphérique doit également être connecté à un ordinateur allumé.
2. **Ports Thunderbolt 3** : utilisez le câble Thunderbolt 3 fourni pour vous connecter au port Thunderbolt 3

de votre ordinateur ou à d'autres périphériques Thunderbolt 3. Dans la mesure où les ports du périphérique LaCie ne sont pas préconfigurés pour jouer un rôle spécifique, vous pouvez utiliser ces ports (connectés à un ordinateur) en qualité d'hôtes, dans le cadre d'un montage en série (connecté à d'autres périphériques compatibles) ou pour l'alimentation de périphériques compatibles. Reportez-vous aux sections [Connexion du disque LaCie 6big/LaCie 12big Thunderbolt 3](#) et [Montage en série](#).



**Remarque :** Les ports Thunderbolt 3 et USB 3.1 ne peuvent pas être utilisés simultanément.

3. **Port USB 3.1 :** Utilisez l'un des câbles USB fournis pour raccorder ce port à un port USB de votre ordinateur. Vous pouvez connecter le disque LaCie 6big/LaCie 12big à un ordinateur équipé d'un port USB 3.1 (USB-C) ou USB 3.0/USB 2.0 (USB de type A). Les taux de transfert varient en fonction du type de connexion.



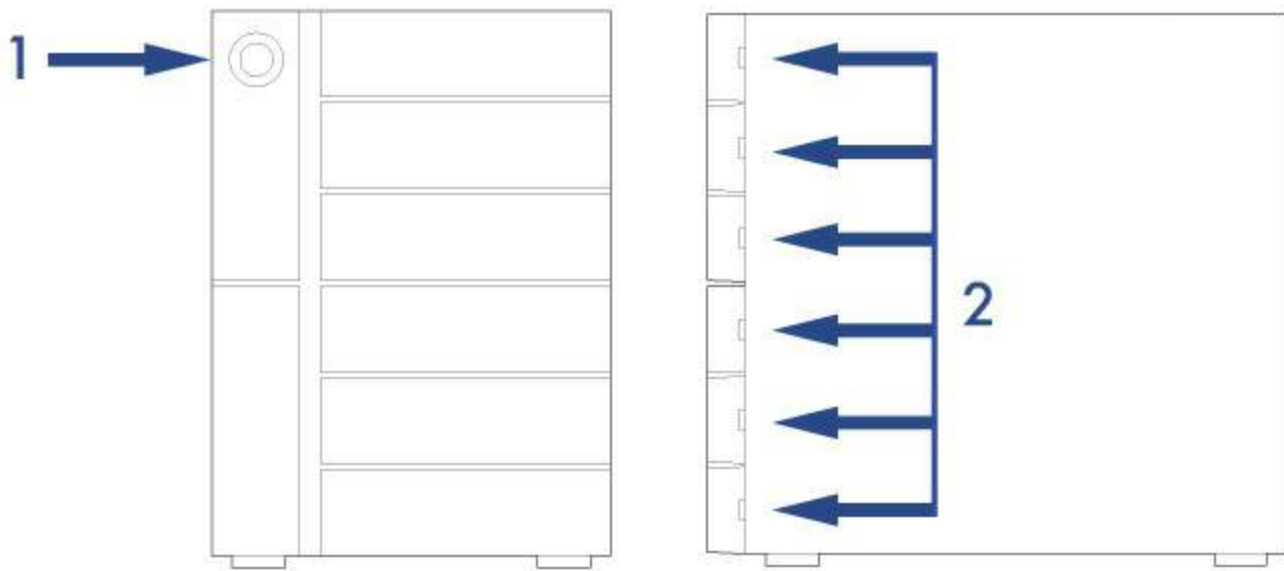
**Remarque :** Les ports Thunderbolt 3 et USB 3.1 ne peuvent pas être utilisés simultanément.

4. **Bouton Update Firmware (Mettre à jour le firmware) :** les mises à jour du firmware USB sont publiées sur la page d'assistance en vue d'améliorer votre produit. Il vous suffit d'appuyer sur ce bouton dans le cadre de la procédure de mise à jour du firmware USB. Utilisez un petit objet pointu, comme la pointe d'un trombone, pour appuyer sur le bouton à l'intérieur de l'orifice.
5. **Entrée d'alimentation :** utilisez ce port pour connecter le câble d'alimentation. Utilisez exclusivement le câble d'alimentation fourni avec votre disque LaCie 6big Thunderbolt 3 ou LaCie 12big Thunderbolt 3. Si vous utilisez d'autres câbles d'alimentation LaCie ou des câbles de marque concurrente dont la tension est inadaptée, vous risquez d'endommager votre disque LaCie 6big Thunderbolt 3 et/ou LaCie 12big Thunderbolt 3.
6. **Port de verrouillage Kensington™ :** utilisez ce port pour verrouiller physiquement le disque LaCie 6big/LaCie 12big à un bureau ou un rack.

# Voyants système

Les voyants du disque LaCie 6big Thunderbolt 3/LaCie 12big Thunderbolt 3 fournissent des informations sur l'état du système.

## Emplacement des voyants



1. Face avant : statut du système
2. Face latérale : statut des disques durs

## Signification des voyants

### Comportement général des voyants

La liste des couleurs ci-dessous vous permet de déterminer l'état général du disque LaCie 6big/LaCie 12big.

Couleur	État
Bleu fixe	Prêt
Bleu clignotant	Indique une activité.
Bleu, clignotement lent	En veille prolongée
Bleu, clignotement rapide	Démarrage et arrêt

Rouge et bleu clignotant	Initialisation ou synchronisation RAID
Rouge clignotant	Avertissement
Rouge fixe	Erreur

# Câbles

## USB-C

USB 2.0 480 Mb/s	USB 3.1 5 Gb/s	USB 3.1 10 Gb/s	DisplayPort Multi-Function 5 or 10 Gb/s	Thunderbolt 3 20 or 40 Gb/s
				

### Protocoles USB-C

La norme USB est une technologie d'entrée/sortie en série qui permet de connecter plusieurs périphériques à un ordinateur. La technologie USB-C, dernière version de cette norme, offre un connecteur encore plus pratique, une bande passante supérieure et de nouvelles fonctions de gestion de l'alimentation. De plus, les ports USB-C signalés par une icône en forme d'éclair prennent en charge les périphériques Thunderbolt 3.

La technologie USB-C prend en charge de nombreux protocoles :

- Thunderbolt 3 : taux de transfert pouvant atteindre jusqu'à 40 Gb/s
- USB 3.1 de 2e génération : taux de transfert pouvant atteindre jusqu'à 10 Gb/s
- USB 3.1 de 1ère génération : taux de transfert pouvant atteindre jusqu'à 5 Gb/s
- SuperSpeed USB 3.0 : taux de transfert pouvant atteindre jusqu'à 5 Gb/s
- Hi-Speed USB 2.0 : taux de transfert pouvant atteindre jusqu'à 480 Mb/s
- DisplayPort : prise en charge d'une résolution 8K avec des périphériques compatibles et rétrocompatibilité avec les formats VGA et DVI

Ports USB-C du disque LaCie 6big/LaCie 12big :

- Thunderbolt 3 (2 ports)
- USB 3.1 de 2e génération (1 port)

Vous pouvez connecter le disque LaCie 6big/LaCie 12big à un port USB-C ou USB de type A, toutefois, les taux de transfert peuvent varier. Pour tout complément d'information, voir ci-après. La technologie Thunderbolt 3 garantit une prise en charge du protocole DisplayPort pour bénéficier d'une résolution vidéo 4K.



## Facilité de connexion

La connexion de votre produit s'avère d'une grande simplicité puisque les deux extrémités du câble USB-C sont identiques. De plus, les ports USB-C du boîtier de disque dur LaCie et de l'ordinateur sont suffisamment arrondis pour y insérer l'extrémité du câble, quel que soit le type de connexion privilégié.

# Câble Thunderbolt 3 (USB-C)

Avec la technologie Thunderbolt 3, le taux de transfert peut atteindre jusqu'à 40 Gb/s, contrairement à la technologie Thunderbolt 2 qui garantit une vitesse de transfert de 20 Gb/s.



Utilisez le câble Thunderbolt 3 (USB-C) fourni pour garantir un taux de transfert des données optimal lorsque l'appareil est connecté à un port compatible.

Vue de face du connecteur	Extrémité du câble
	

# Câble USB 3.1 (USB-C de 2e génération)

Avec la technologie USB 3.1 de 2e génération, le taux de transfert peut atteindre jusqu'à 10 Gb/s, contrairement aux technologies USB 3.0 et USB 2.0 qui permettent respectivement une vitesse de transfert de 5 Gb/s et 480 Mb/s.

Veillez à utiliser le câble USB-C fourni avec votre périphérique. En raison de pratiques de fabrication médiocres, la plupart des câbles USB-C tiers peuvent causer des dommages irréparables aux appareils tels que votre ordinateur ou un périphérique LaCie. LaCie décline toute responsabilité en cas de détérioration de votre disque LaCie 6big Thunderbolt 3 ou LaCie 12big Thunderbolt 3 imputable à des câbles tiers.

Vue de face du connecteur	Extrémité du câble
	

# Câble USB 3.1 (USB-C) vers USB de type A

Utilisez le câble USB 3.1 (USB-C) vers USB de type A pour assurer la compatibilité de votre disque avec des

ordinateurs qui ne sont pas équipés d'un port USB-C. Le connecteur USB-C vient se brancher sur le disque dur LaCie et l'extrémité de type A est connectée au port USB 3.0 ou USB 2.0 de type A de l'ordinateur.

Les performances du disque dur se limitent à un taux de transfert USB 3.0 lorsqu'il est connecté à un port USB 3.0 et à un taux de transfert USB 2.0 lorsqu'il est connecté à un port USB 2.0.

Vue de face du connecteur (USB de type A vers l'ordinateur)	Extrémité du câble (USB de type A vers l'ordinateur)	Extrémité du câble (USB-C vers le produit)	Vue de face du connecteur (USB-C vers le produit)
			

# Connexion du disque LaCie 6big/LaCie 12big Thunderbolt 3

Les disques LaCie 6big Thunderbolt 3 et LaCie 12big Thunderbolt 3 sont fournis avec les composants d'installation suivants :

- LaCie 6big Thunderbolt 3/LaCie 12big Thunderbolt 3
- Câble d'alimentation
- Câble (USB-C) Thunderbolt 3 (logo en forme d'éclair)
- Câble USB 3.1 (USB-C)
- Câble adaptateur USB 3.1 (USB-C) vers USB 3.0/USB 2.0 (compatible avec les ports de type A)

Les instructions ci-dessous sont également disponibles dans le Guide d'installation rapide fourni avec le disque LaCie 6big/LaCie 12big.

## Windows et Thunderbolt 3

Votre périphérique de stockage LaCie Thunderbolt 3 est certifié compatible avec les PC Windows qui sont équipés d'un port Thunderbolt 3. Des problèmes de connectivité peuvent néanmoins survenir entre le périphérique de stockage et le port Thunderbolt 3 de votre PC Windows. Avant de configurer votre périphérique de stockage LaCie Thunderbolt 3, veuillez par conséquent à consulter le site Web du fabricant de votre ordinateur pour mettre à jour votre PC Windows en installant les dernières versions du :

- BIOS
- firmware Thunderbolt 3,
- pilote Thunderbolt 3.

Assurez-vous également que votre PC est équipé de la version de Windows 10 la plus récente.

En cas de questions concernant votre ordinateur, consultez le fabricant. Pour tout complément d'information, vous pouvez également consulter le site Web suivant : <https://thunderbolttechnology.net/updates>.

Ce problème concerne le port Thunderbolt 3 et ne touche en aucun cas les ports USB.

## Étape 1 - Téléchargement et installation de l'application LaCie RAID Manager

Le périphérique de stockage LaCie 6big/LaCie 12big est géré par l'application LaCie RAID Manager. Avant de connecter le boîtier à votre ordinateur, téléchargez le programme d'installation de l'utilitaire LaCie RAID Manager. Le programme d'installation charge l'application et le pilote permettant de reconnaître la solution de

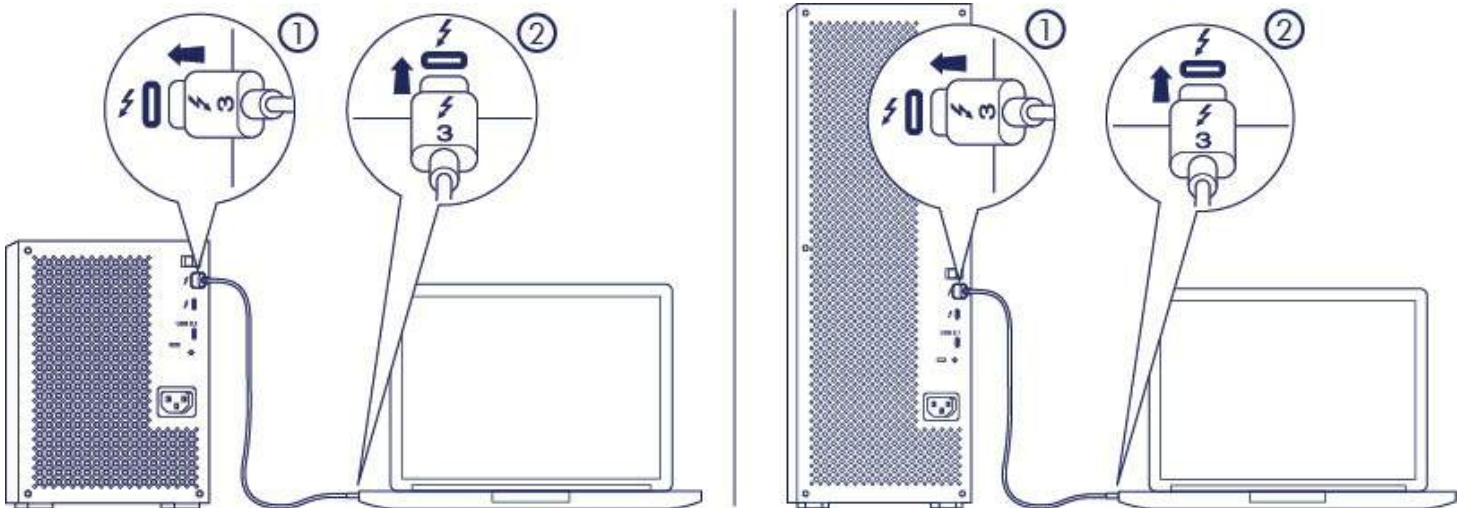


stockage Thunderbolt.

1. Téléchargez le programme d'installation depuis [LaCie RAID Manager](#).
2. Lancez le programme d'installation sur l'ordinateur que vous envisagez de connecter au disque LaCie 6big/LaCie 12big.
3. Suivez les instructions à l'écran pour réaliser l'installation.

## Étape 2 : Connexion du disque LaCie 6big/LaCie 12big à un ordinateur

### Connexion Thunderbolt 3



Raccordez le câble Thunderbolt 3 fourni :

1. au disque LaCie 6big/LaCie 12big
2. à un PC ou Mac



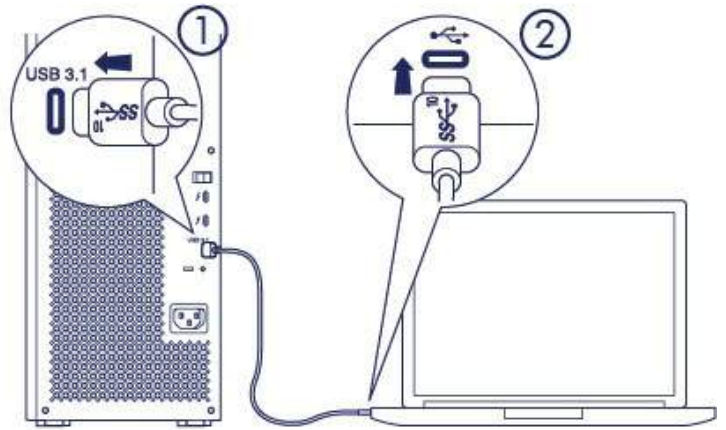
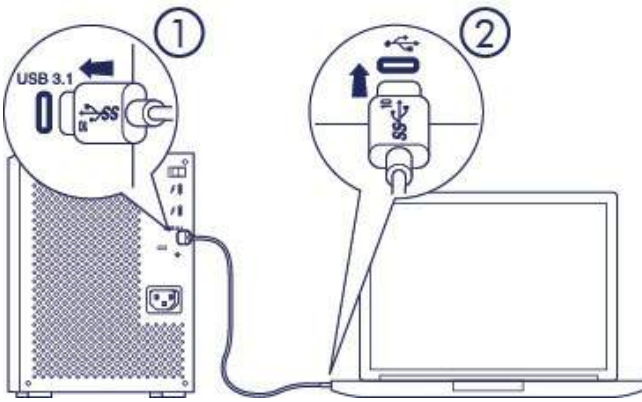
**Remarque concernant un montage en série Thunderbolt :** Vous pouvez également raccorder un deuxième câble Thunderbolt 3 à des périphériques compatibles montés en série avec le disque LaCie 6big/LaCie 12big. Un montage en série Thunderbolt permet de prendre en charge jusqu'à 7 appareils, ordinateur compris. Pour tout complément d'information, reportez-vous à la section [Montage en série](#).

### Connexion USB 3.1 de 2e génération



**Remarque concernant la connectivité USB :** Avec une connexion USB, votre ordinateur peut uniquement reconnaître une matrice RAID. Privilégiez une connexion Thunderbolt 3 si vous envisagez de créer plusieurs matrices RAID.

### PC ou Mac équipé d'un port USB-C



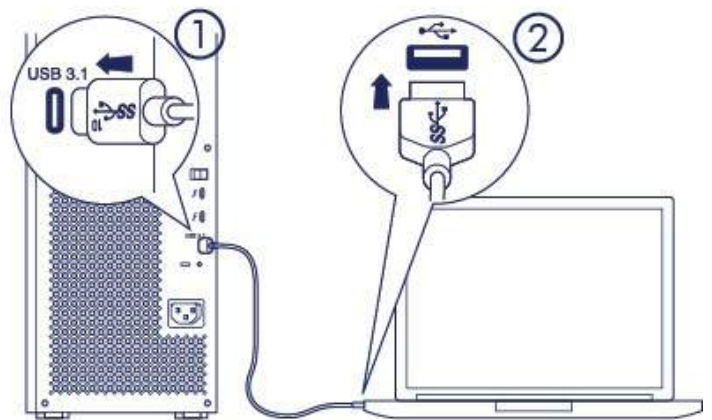
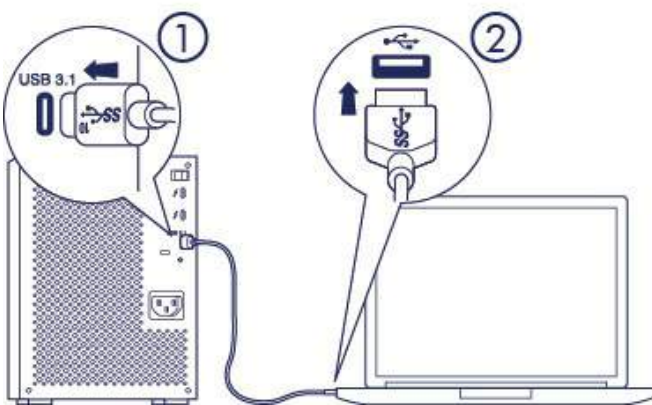
Raccordez le câble USB-C fourni :

1. au disque LaCie 6big/LaCie 12big. Veillez à utiliser le port indiquant la mention .
2. PC ou Mac. Connectez-vous à un port USB-C signalé par une icône USB 3.1 de 1ère génération ou USB 3.1 de 2e génération.



**Remarque concernant la connectivité USB-C :** Votre ordinateur doit prendre en charge la technologie USB 3.1 de 2e génération pour enregistrer un taux de transfert de 10 Gb/s. Si vous connectez le disque LaCie 6big/LaCie 12big à un port USB 3.1 de 1ère génération, vous bénéficierez d'une vitesse de transfert de 5 Gb/s.

## PC ou Mac équipé d'un port USB 3.0 ou USB 2.0 (type A)



Connectez le câble adaptateur USB 3.1 (USB-C) vers USB 3.0/USB 2.0 (compatible avec les ports de type A) :

1. au disque LaCie 6big/LaCie 12big (extrémité USB-C)
2. au PC ou Mac (extrémité USB-C de type A)

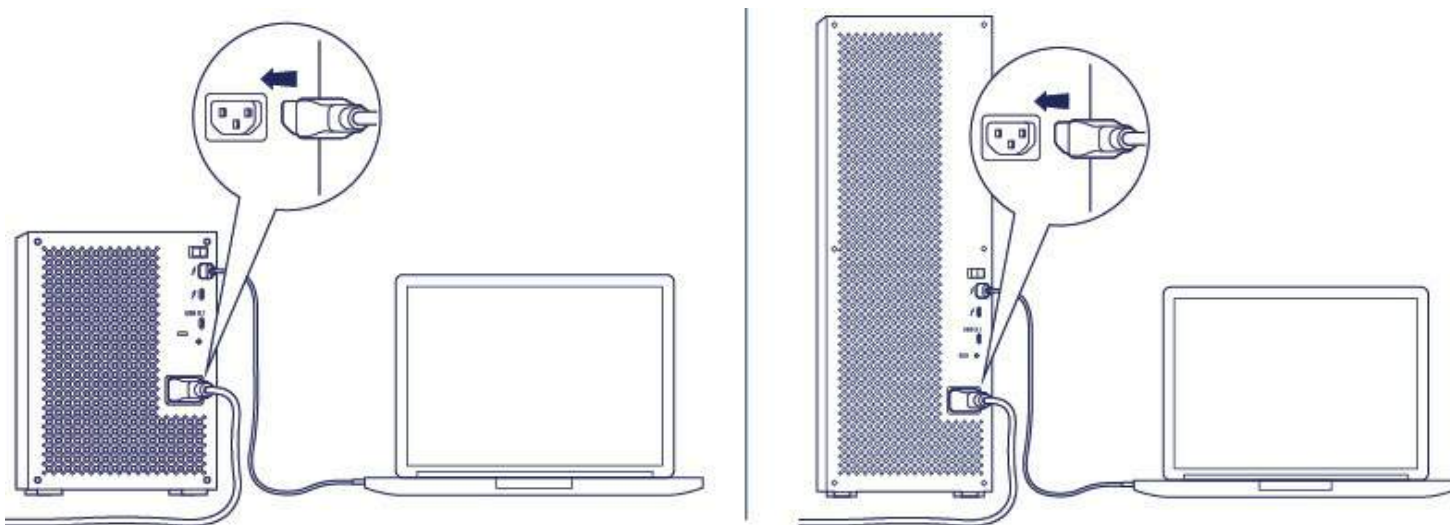


**Remarque concernant la connectivité USB-C :** Votre ordinateur doit prendre en charge la technologie SuperSpeed USB 3.0 pour enregistrer un taux de transfert de 5 Gb/s. Si vous connectez le disque LaCie 6big/LaCie 12big à un port Hi-Speed USB 2.0, vous bénéficierez d'une vitesse de transfert de 480 Mb/s.

## Étape 3 : Branchement de l'alimentation

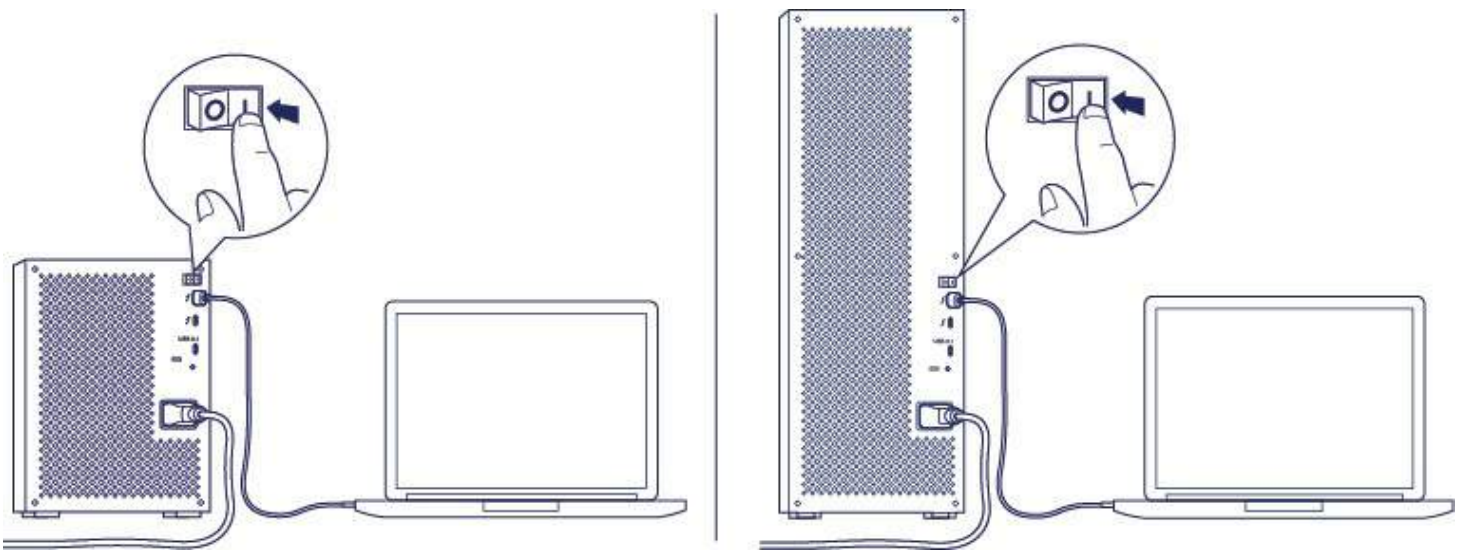
Utilisez exclusivement le câble d'alimentation fourni avec votre périphérique. Si vous utilisez d'autres câbles d'alimentation LaCie ou des câbles de marque concurrente, vous risquez d'endommager votre disque LaCie 6big Thunderbolt 3 ou LaCie 12big Thunderbolt 3.

Pour brancher le câble d'alimentation fourni, procédez comme indiqué ci-dessous.



1. Entrée d'alimentation du disque LaCie 6big/LaCie 12big
2. Prise électrique

## Étape 4 : Interrupteur d'alimentation



Appuyez sur l'interrupteur d'alimentation situé à l'arrière du périphérique et actionnez-le en position « ON ».



**Remarque :** Le disque LaCie 6big/LaCie 12big doit être connecté à un ordinateur sous tension qui prend en charge la technologie Thunderbolt 3 ou USB 3.1/3.0/2.0. Le disque LaCie 6big/LaCie 12big ne s'allumera pas si l'ordinateur est éteint.

## Formatage du périphérique de stockage LaCie 6big/12big

À l'achat, le disque LaCie 6big/LaCie 12big n'est pas formaté. Lors de la première connexion du périphérique à un ordinateur, vous êtes invité à formater la matrice RAID 5 par défaut. Avant de formater la matrice, reportez-vous au chapitre sur la configuration [RAID](#) pour déterminer le niveau RAID le plus adapté à votre environnement de travail. Si vous souhaitez modifier le niveau RAID ou créer plusieurs matrices, reportez-vous au [Manuel d'utilisation de LaCie RAID Manager](#).

Pour formater la matrice, suivez la procédure indiquée par votre système d'exploitation et optez pour l'un des formats répertoriés ci-dessous.

- Mac : Mac OS étendu (journalisé), format également connu sous l'appellation HFS+
- Windows : NTFS

Pour tout complément d'information sur les formats des disques durs et la procédure préconisée pour chaque système d'exploitation, reportez-vous à la section [Formatage et partitionnement](#).

# Utilisation

- ! **Attention :** Ne pas utiliser les disques LaCie 6big Thunderbolt 3 and LaCie 12big Thunderbolt 3 tant que la température de fonctionnement n'est pas comprise dans la plage de spécifiée (voir [Présentation du système](#)). Si les disques durs ont été récemment installés, laissez-leur du temps pour atteindre la température de fonctionnement avant de les allumer.

Le disque LaCie 6big/LaCie 12big est prêt à l'emploi quand :

- il est connecté à un ordinateur qui prend en charge la technologie Thunderbolt 3 ou USB ;
- il est branché à une prise électrique.

Pour préparer le périphérique, vérifiez ce qui suit :

- Tous les tiroirs des disques durs sont correctement installés dans leur baie.
- Le câble d'alimentation est branché à une prise électrique.
- Si le disque LaCie 6big/LaCie 12big est en mode repos ou éteint, appuyez un court instant sur le bouton d'alimentation lumineux. Référez-vous aux explications ci-dessous afin d'en savoir plus sur les appuis court et long.

Lorsque les disques démarrent, les voyants se mettent à clignoter en bleu. Vous pouvez commencer à utiliser le périphérique de stockage lorsque tous les voyants passent au bleu fixe.

## Mise hors tension du boîtier de disques durs LaCie 6big/LaCie 12big : mode repos

Placez votre périphérique en mode repos si l'ordinateur reste connecté au boîtier bien que vous n'envisagiez pas d'accéder aux données stockées. Avant de procéder comme indiqué ci-après, vérifiez que le disque LaCie 6big/LaCie 12big n'est pas utilisé et qu'aucun transfert n'est en cours.

1. Éjectez les volumes LaCie 6big/LaCie 12big de votre ordinateur.
2. Appuyez brièvement sur le bouton d'alimentation. Référez-vous aux explications ci-dessous afin d'en savoir plus sur les appuis court et long.

Le voyant d'état clignote lentement au moment où les voyants des disques durs s'éteignent.

Vous pouvez monter des périphériques Thunderbolt 3 en série lorsque le disque LaCie 6big/LaCie 12big est en mode repos.

## Mise hors tension du boîtier LaCie 6big/LaCie 12big

Éteignez votre périphérique si vous envisagez de le déconnecter de votre ordinateur. Vérifiez que le disque LaCie 6big/LaCie 12big n'est pas utilisé et qu'aucun transfert n'est en cours.

1. Éjectez les volumes LaCie 6big/LaCie 12big de votre ordinateur.
2. Appuyez brièvement sur le bouton d'alimentation. Référez-vous aux explications ci-dessous afin d'en savoir plus sur les appuis court et long. Le voyant d'état clignote lentement au moment où les voyants des disques durs s'éteignent.

Vous pouvez maintenant débrancher les câbles d'alimentation et Thunderbolt ou USB du périphérique en toute sécurité.

**i Important :** LaCie déconseille d'appuyer de façon prolongée sur le bouton pour éteindre le boîtier. Consultez la remarque ci-dessous relative à un appui long.

## Appui court

**i Information importante :** Éjectez toujours les volumes LaCie 6big/LaCie 12big de votre ordinateur avant un appui court.

Pour un appui court, il convient d'appuyer manuellement sur le bouton d'alimentation lumineux pendant moins d'une seconde. Lorsque le produit est en cours de fonctionnement, appuyez un court instant sur le bouton d'alimentation pour arrêter les disques durs du boîtier. Les ports Thunderbolt 3 restent actifs et permettent un montage en série. Il s'agit du mode repos. Exemple : lorsque vous appuyez un court instant sur le bouton d'alimentation, l'écran monté en série avec le disque LaCie 6big/LaCie 12big reste accessible depuis l'ordinateur.

## Appui court et initialisation/synchronisation RAID

Si vous appuyez un court instant sur le bouton d'alimentation en cours d'initialisation ou de synchronisation RAID, les disques durs s'arrêtent. Le processus d'initialisation/synchronisation RAID se poursuivra au prochain démarrage des disques durs par un appui court.

## Appui long

Pour un appui long, il convient d'appuyer manuellement sur le bouton d'alimentation pendant plus de 4 secondes. Lorsque le produit est en cours de fonctionnement, appuyez longuement sur le bouton d'alimentation pour mettre le disque LaCie 6big/LaCie 12big hors tension et le forcer à s'éteindre immédiatement. Il est déconseillé d'appuyer de façon prolongée sur le bouton d'alimentation sans raison spécifique, vous risqueriez de perdre des données.

# Retrait du câble Thunderbolt en cours de fonctionnement

Le retrait du câble en cours de fonctionnement peut avoir de graves conséquences et provoquer, notamment, la perte de données. Si vous retirez le câble en cours de synchronisation ou d'initialisation du RAID, le processus de synchronisation/initialisation se poursuit, mais vous perdez la connexion avec l'ordinateur et vos données.

## Fonctionnement silencieux et gestion thermique

Afin de limiter le niveau sonore en cours de fonctionnement, le disque LaCie 6big/LaCie 12big est équipé d'un ventilateur de refroidissement Noctua® destiné à dissiper la chaleur au niveau des composants internes. Extrêmement silencieux, le ventilateur de refroidissement Noctua est thermo-régulé, ce qui garantit une gestion optimale de la chaleur en adaptant sa vitesse de rotation à l'environnement. De plus, le boîtier en métal du disque LaCie 6big/LaCie 12big évacue la chaleur des disques durs, ce qui permet de les sécuriser et de prolonger leur durée de vie. Du fait du mode de conception LaCie unique qui permet d'évacuer la chaleur des disques durs internes, le boîtier externe reste chaud au toucher après une longue période d'utilisation.

**i Important :** Le disque LaCie 6big/LaCie 12big garantit une parfaite circulation de l'air. Veillez à ne pas obstruer ce système d'évacuation afin d'assurer la circulation d'un flux d'air naturel dans le boîtier.

## Positionnement et empilage

Veillez à toujours placer le disque LaCie 6big/LaCie 12big sur une surface plane et lisse conçue pour supporter la chaleur et le flux d'air associés à un boîtier de disque dur professionnel. Afin de garantir une parfaite dissipation de la chaleur, le disque LaCie 6big/LaCie 12big doit reposer sur le support en caoutchouc situé au fond du boîtier. NE PAS entreposer le boîtier sur le côté lorsqu'il est sous tension.

NE PAS empiler plusieurs boîtiers. Si vous empilez plus de deux boîtiers, le risque de chute des périphériques est important. Et NE PAS empiler d'autres disques durs, boîtiers ou équipements sur les disques LaCie 6big Thunderbolt 3 et LaCie 12big Thunderbolt 3.

Vous risquez de voir la garantie de vos disques LaCie 6big Thunderbolt 3 et LaCie 12big Thunderbolt 3 annulée si vous :

- empilez des boîtiers LaCie 6big Thunderbolt 3 et/ou LaCie 12big Thunderbolt 3 ;
- empilez d'autres disques durs, boîtiers ou équipements sur les disques LaCie 6big Thunderbolt 3 et/ou LaCie 12big Thunderbolt 3.





# Montage en série et alimentation

Utilisez les deux ports Thunderbolt 3 du disque LaCie 6big/LaCie 12big pour :

- une connexion directe à un ordinateur compatible avec la technologie Thunderbolt 3 ;
- un montage en série de périphériques et d'écrans compatibles avec la technologie Thunderbolt 3 ;
- charger les batteries des périphériques compatibles.

## Montage en série de périphériques Thunderbolt 3

La technologie Thunderbolt 3 est une mise à jour de la technologie Thunderbolt 2. Si la technologie Thunderbolt 2 permet de bénéficier d'un taux de transfert bidirectionnel exceptionnel pouvant atteindre 20 Gb/s, la technologie Thunderbolt 3 garantit des performances encore meilleures avec un taux de transfert bidirectionnel de 40 Gb/s. La technologie Thunderbolt 3 est également un gage de flexibilité optimale dans le traitement des vidéos et des données, dans la mesure où elle traite en priorité le flux exigeant la bande passante la plus importante. Vous devez être équipé d'un ordinateur compatible avec la technologie Thunderbolt 3 pour pouvoir bénéficier de performances accrues et du partage intelligent de la bande passante.

À l'instar de la technologie Thunderbolt 2, un seul montage en série Thunderbolt 3 permet de raccorder 7 périphériques, ordinateur compris. Vous pouvez notamment monter en série 5 boîtiers LaCie 6big/LaCie 12big Thunderbolt 3 avec un écran.

## Comment réaliser un montage en série

Connectez le câble à l'un des ports de l'interface situés à l'arrière du disque LaCie 6big/LaCie 12big et à votre ordinateur. L'autre port du disque LaCie 6big/LaCie 12big peut être utilisé pour monter en série des périphériques Thunderbolt 3 compatibles, tels que des disques durs et des écrans. Si vous disposez d'un autre périphérique de stockage Thunderbolt 3, assurez-vous de le connecter au montage en série avant d'ajouter des écrans ou des périphériques USB 3.1 (USB-C) compatibles. Pour avoir un aperçu de l'ordre des périphériques dans un montage en série Thunderbolt 3, reportez-vous à l'exemple ci-dessous.

1. Ordinateur équipé d'un port Thunderbolt 3
2. LaCie 12big Thunderbolt 3 (ports Thunderbolt 3)
3. LaCie 6big Thunderbolt 3 (ports Thunderbolt 3)
4. LaCie Bolt 3 (ports Thunderbolt 3)
5. LaCie Porsche Desktop (port USB 3.1 (USB-C))

Les périphériques USB 3.1 (USB-C) peuvent terminer un montage en série Thunderbolt 3 et doivent toujours être placés en dernière position.



**Remarque concernant le port USB 3.1 (USB-C) :** La technologie USB 3.1 ne permet pas de monter des périphériques en série. Vous ne pouvez donc pas utiliser le port USB 3.1 (USB-C) de votre ordinateur pour le montage en série de périphériques.



**Information importante concernant les câbles :** Lors de la connexion de votre boîtier à un ordinateur ou à des périphériques compatibles, utilisez des câbles spécialement conçus pour la technologie Thunderbolt 3.



**Important :** Pour atteindre un taux de transfert Thunderbolt 3 bidirectionnel de 40 Gb/s, le disque LaCie 6big/LaCie 12big Thunderbolt 3 doit être connecté à un ordinateur compatible avec la technologie Thunderbolt 3.

## Montage en série : mode repos

Vous pouvez monter des périphériques Thunderbolt 3 en série même lorsque les disques durs du boîtier LaCie 6big/LaCie 12big sont à l'arrêt. Appuyez un court instant sur le bouton d'alimentation lumineux (voir la section [Utilisation](#)). Le voyant d'état clignote lentement, indiquant que le disque LaCie 6big/LaCie 12big est en mode repos.

## Alimentation

La puissance délivrée par les ports Thunderbolt 3 du disque LaCie 6big/LaCie 12big peut atteindre 15W. Vous pouvez connecter des périphériques compatibles pouvant être chargés par des câbles USB-C sur des ports Thunderbolt 3. Le disque LaCie 6big/LaCie 12big doit être alimenté en électricité par son câble d'alimentation pour alimenter, à son tour, les périphériques compatibles.



**Important :** La société LaCie décline toute responsabilité en cas de préjudice, d'endommagement ou de dysfonctionnement des périphériques connectés au disque LaCie 6big/LaCie 12big.

# Logiciels

Sur les disques LaCie 6big Thunderbolt 3 et LaCie 12big Thunderbolt 3, l'espace de stockage est géré par le logiciel LaCie RAID Manager. Avec le logiciel LaCie RAID Manager, vous pouvez :

- configurer un volume RAID ;
- vérifier l'intégrité du système de stockage ;
- configurer des alertes de stockage ;
- dépanner les disques durs.

Pour en savoir plus sur la gestion du périphérique de stockage LaCie 6big/LaCie 12big, reportez-vous au [Manuel d'utilisation de LaCie RAID Manager](#).

# RAID

Vous trouverez ci-après un guide de base répertoriant les modes RAID disponibles pour le disque LaCie 6big/12big Thunderbolt 3. Le niveau de performances et de protection varie en fonction de la configuration RAID et du nombre de disques durs dans une matrice RAID. Pour en savoir plus sur la configuration d'une matrice RAID, reportez-vous au [Manuel d'utilisation de LaCie RAID Manager](#).

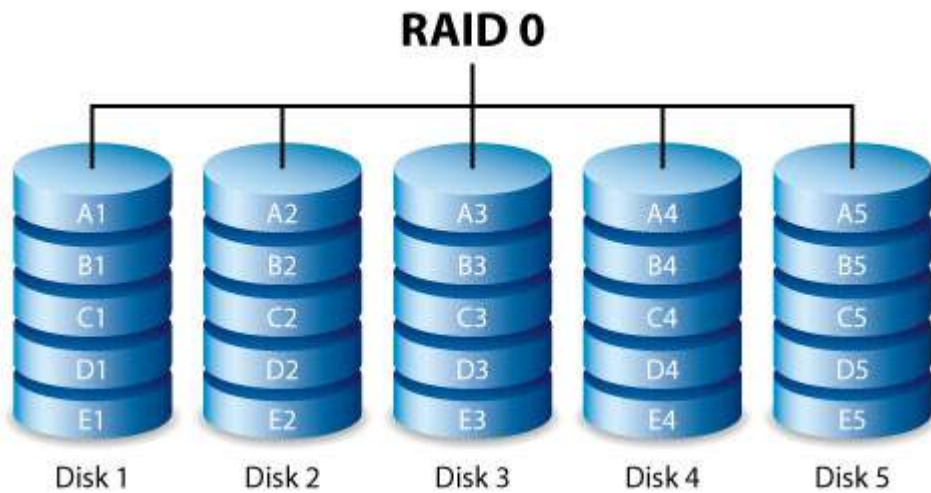
Le niveau RAID dépend du nombre de disques. Exemple : une matrice contenant 4 disques prend en charge tous les niveaux RAID standard, à l'exception du niveau RAID 1 qui n'est pas compatible avec des matrices de plus de 2 disques. À titre de comparaison, pour une matrice de 4 disques, la configuration RAID 0 apparaît comme étant la meilleure solution dans la mesure où elle garantit la disponibilité de l'ensemble des capacités de stockage et un niveau de performances optimal. En revanche, le RAID 0 offre une protection insuffisante des données en cas de défaillance des disques durs, ce qui constitue un inconvénient majeur. En outre, ses performances sont à peine supérieures à celles du niveau RAID 5, qui assure la protection des données en cas de défaillance d'un disque dur. Le niveau RAID 6 et, dans des cas exceptionnels, les niveaux RAID combinés, peuvent assurer la protection des données en cas de défaillance de deux disques durs ou plus.

Consultez la description résumée de chaque niveau RAID avant de sélectionner un type de configuration pour le périphérique de stockage LaCie 6big/LaCie 12big.

Mode RAID	Type	Nombre minimum de disques durs
RAID 0	Standard	2
RAID 1	Standard	2
RAID 5	Standard	3
RAID 6	Standard	4
RAID 10	Combiné	4
RAID 50	Combiné	6
RAID 60	Combiné	8

## Niveaux RAID standard

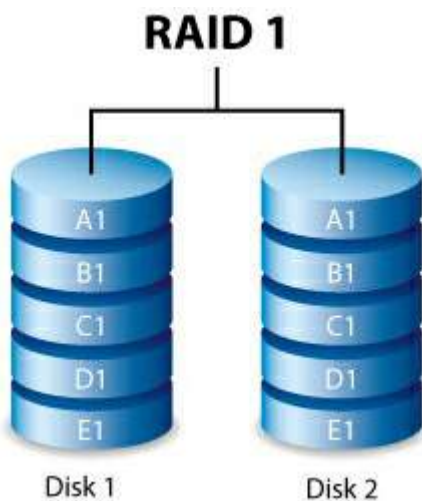
### RAID 0



Le RAID 0 est le mode RAID le plus rapide car les données sont écrites sur tous les disques durs de la matrice. De plus, les capacités de chacun des disques sont additionnées pour un stockage des données optimal. Il manque toutefois au RAID 0 une fonctionnalité très importante : la protection des données. Si un disque dur tombe en panne, toutes les données seront perdues. Le niveau RAID 5 est recommandé dans la mesure où il garantit :

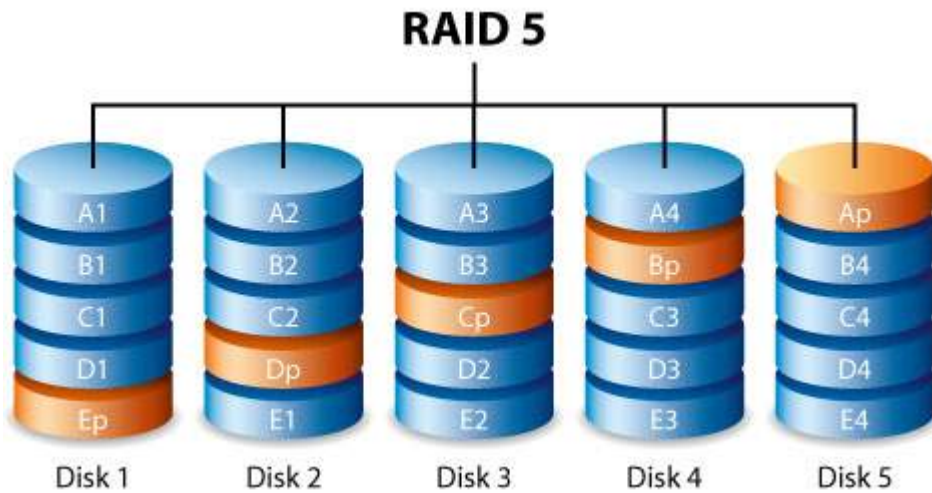
- un niveau de performances comparable à celui du RAID 0,
- près de 75 % de la capacité de stockage de tous les disques durs de la configuration RAID,
- la protection des données en cas de défaillance d'un disque dur.

## RAID 1



Le RAID 1 renforce la sécurité des données car toutes les données sont écrites sur chacun des disques de la matrice. Si un seul disque tombe en panne, les données restent accessibles sur les autres disques de la matrice. Toutefois, étant donné le temps nécessaire à l'écriture répétée des données, les performances sont réduites. De plus, le RAID 1 diminue les capacités des disques d'au moins 50 %, puisque chaque bit de données est stocké sur les deux disques de la matrice.

## RAID 5



Le RAID 5 écrit les données sur tous les disques durs de la matrice et crée un bloc de parité pour chaque bloc de données. En cas de défaillance d'un disque dur physique, les données du disque dur défectueux peuvent être reconstruites sur un disque dur de remplacement. Bien que les fichiers stockés dans une matrice RAID 5 restent intacts en cas de défaillance d'un disque dur, les données risquent d'être perdues si un deuxième disque dur venait à tomber en panne avant la reconstruction du RAID avec le disque dur de remplacement.

Pour créer un volume RAID 5, il faut au minimum trois disques durs.

Le RAID 5 offre des performances proches de celles du RAID 0. L'avantage majeur de la configuration RAID 5 est, contrairement au RAID 0, sa capacité à protéger les données. De plus, vous disposez toujours d'environ 75 % de la capacité de stockage d'une matrice RAID 0 (correspondant à la totalité des disques durs et des capacités de stockage disponibles). La formule permettant de déterminer la capacité de stockage est la suivante :

taille du disque dur de plus faible capacité de la matrice) x (nombre total de disques durs - 1)

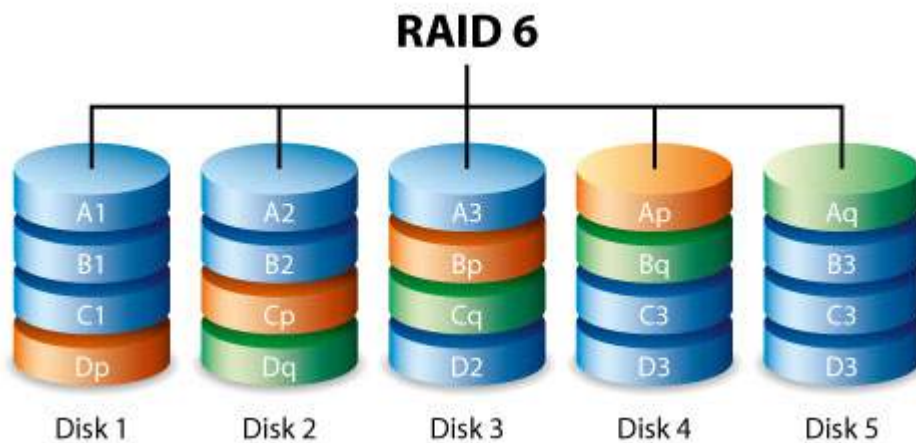
Exemple 1 : une matrice est équipée de 5 disques durs de 3 To chacun, pour une capacité totale de 15 To. La formule est la suivante :

$3 \text{ To} \times 4 = 12 \text{ To}$ .

Exemple 2 : une matrice est équipée de 3 disques durs de 2 To chacun et d'un disque dur de 3 To, pour une capacité totale de 9 To. La formule est la suivante :

$2 \text{ To} \times 3 = 6 \text{ To}$ .

## RAID 6

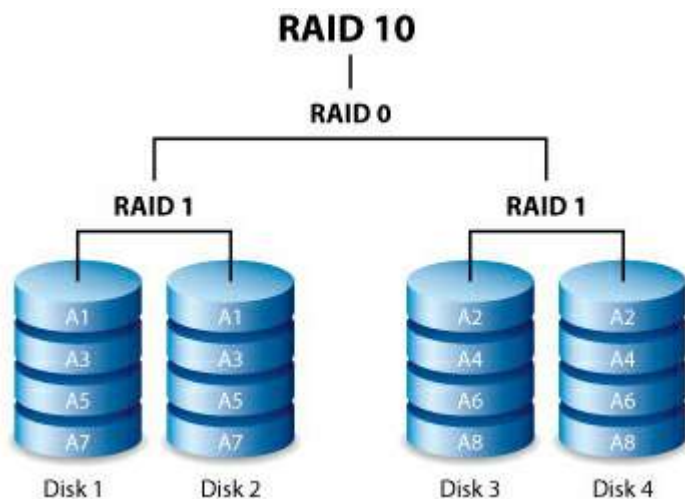


Le RAID 6 écrit les données sur tous les disques de la matrice et crée deux blocs de parité pour chaque bloc de données. En cas de défaillance d'un disque physique, les données peuvent être reconstruites sur un disque de remplacement. Avec deux blocs de parité par bloc de données, le RAID 6 peut supporter jusqu'à deux pannes de disque sans aucune perte de données. La synchronisation du RAID 6 depuis un disque défaillant est plus lente qu'avec le RAID 5, en raison de la double parité. Cependant, cela est bien moins critique en raison de son système de sécurité sur deux disques.

Pour créer un volume RAID 6, il faut au minimum quatre disques. Le mode RAID 6 offre une excellente protection des données, mais ses performances sont légèrement inférieures à celles du mode RAID 5.

## Niveaux RAID combinés

### RAID 10

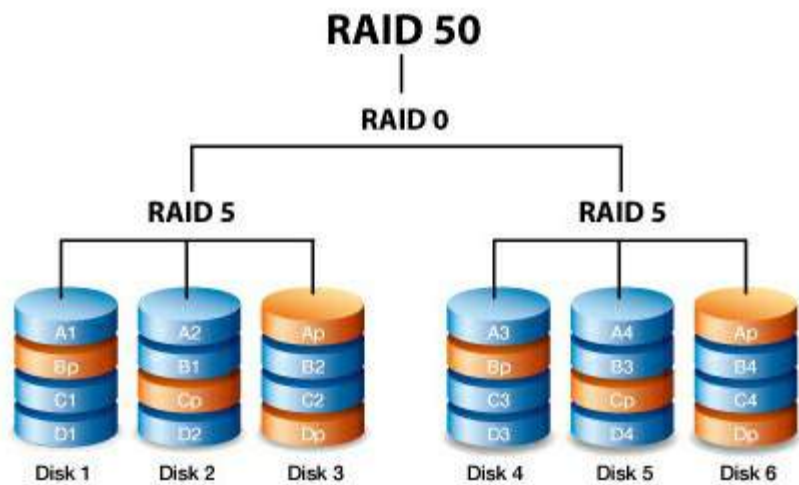


Le RAID 10 associe la protection du RAID 1 aux performances du RAID 0. Avec quatre disques, par exemple, le RAID 10 crée deux segments RAID 1, puis les associe dans une bande RAID 0. Ces configurations offrent une protection des données exceptionnelle, puisque deux disques peuvent être défaillants sur deux segments RAID 1. De plus, le RAID 10 écrit les données au niveau du fichier et, grâce à la bande RAID 0, il

offre à l'utilisateur des performances supérieures lorsqu'il gère des volumes importants de petits fichiers. Les performances d'entrées/sorties par seconde (ESPS, ou IOPS (Input/Output Per Second)) s'en trouvent ainsi considérablement améliorées.

Le mode RAID 10 est un excellent choix pour les responsables de base de données qui doivent lire et écrire une multitude de petits fichiers sur les disques de la matrice. L'excellent niveau d'ESPS et de protection des données offert par le RAID 10 constitue un gage de fiabilité tout aussi exceptionnelle pour les responsables de base de données, tant pour la sécurité des fichiers que pour la rapidité d'accès.

## RAID 50

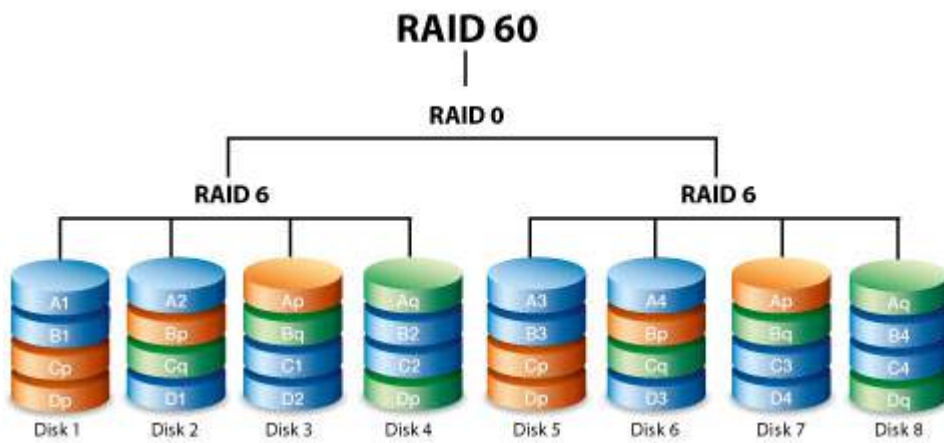


Le mode RAID 50 associe à la fois la répartition par bandes du niveau RAID 0 et la parité du RAID 5. Grâce à la vitesse de répartition des données en bandes en mode RAID 0, le RAID 50 améliore les performances du RAID 5, notamment en écriture. Il renforce également la protection des données par rapport à un niveau RAID unique. Privilégiez une configuration RAID 50 si vous cherchez à accroître le niveau de tolérance aux pannes, gagner en capacité et bénéficier d'une vitesse en écriture exceptionnelle.

Pour créer une matrice RAID 50, il faut au minimum six disques durs. Avec une matrice RAID 50 présentant un grand nombre de disques durs, les processus d'initialisation et de reconstruction des données sont plus longs en raison des capacités de stockage importantes.

## RAID 60

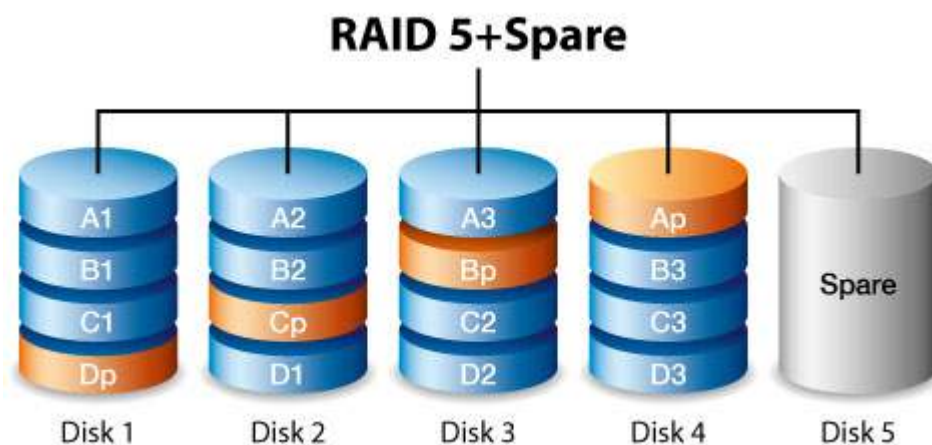




Le mode RAID 60 associe à la fois la répartition par bandes du niveau RAID 0 et la double parité du RAID 6. Grâce à la vitesse de répartition des données en bandes en mode RAID 0, le RAID 60 améliore les performances du RAID 6. Il renforce également la protection des données par rapport à un niveau RAID unique. Privilégiez une configuration RAID 60 si vous cherchez à accroître le niveau de tolérance aux pannes, gagner en capacité et bénéficier d'une vitesse en écriture exceptionnelle.

Pour créer une matrice RAID 60, il faut au minimum huit disques durs. Dans la mesure où le mode RAID 60 présente un grand nombre de disques durs, les processus d'initialisation et de reconstruction des données sont plus longs qu'avec un niveau RAID unique.

## RAID+disque de rechange



Une matrice RAID + disque de rechange vous offre un disque de rechange, prêt à synchroniser les données immédiatement en cas de défaillance d'un disque dur. Si un disque dur de la matrice tombe en panne, la synchronisation des données avec le disque de rechange démarre. Une matrice RAID équipée d'un disque de rechange a l'avantage de garantir un remplacement immédiat du disque dur. Ce disque de rechange ne peut toutefois pas être utilisé comme disque de stockage standard, dans la mesure où il a uniquement vocation à prendre le relais en cas de défaillance d'un disque dur.

Vous pouvez remplacer le disque dur défectueux immédiatement et, en fin de synchronisation, l'utiliser comme nouveau disque de rechange.

## Disques défectueux et synchronisation d'un disque dur de rechange

Pour les matrices RAID+disque de rechange, les données restent intactes en cas de défaillance du nombre minimum de disques durs redondants. Cependant, en cas de défaillance d'un autre disque dur avant ou pendant la synchronisation des données avec un disque dur de rechange, les données de la matrice seront perdues. Reportez-vous aux exemples ci-dessous.

- **RAID 1 et 5** : un disque est tombé en panne ; la matrice lance immédiatement une synchronisation avec le disque dur de rechange. En cas de défaillance d'un deuxième disque dur de la matrice RAID 5 avant la fin de la synchronisation, toutes les données de la matrice seront perdues.
- **RAID 6** : deux disques durs sont tombés en panne ; la matrice se met immédiatement à synchroniser le premier disque dur défectueux avec le disque de rechange. En cas de défaillance d'un troisième disque dur de la matrice RAID 5 avant la fin de la synchronisation, toutes les données de la matrice seront perdues.
- **RAID combiné** : les niveaux RAID combinés tolèrent plus ou moins les pannes selon les matrices RAID combinées dont les disques durs sont tombés en panne.
  - **RAID 10 et 50** : chacune des matrices combinées peut perdre un disque dur. Si l'une des deux matrices combinées perd deux disques durs avant ou pendant une opération de synchronisation, les données seront perdues.
  - **RAID 60** : chacune des matrices combinées peut perdre deux disques durs. Si l'une des deux matrices combinées perd trois disques durs avant ou pendant une opération de synchronisation, les données seront perdues.

# Entretien des disques durs

## Précautions

- « Échange à chaud » signifie que vous pouvez déposer et remplacer les disques durs lorsque le boîtier est sous tension. Les disques LaCie 6big Thunderbolt 3 et LaCie 12big Thunderbolt 3 sont équipés de disques durs échangeables à chaud.
- En cours de fonctionnement, les disques durs doivent rester en place pour garantir une circulation d'air optimale. La circulation de l'air et les performances des ventilateurs sont régulées par la température.
- Veillez à respecter toutes les précautions habituelles en matière de protection contre les décharges électrostatiques lorsque vous manipulez les disques durs.

## Remplacement d'un disque dur

Remplacez un disque dur :

- si vous souhaitez augmenter l'espace de stockage avec l'ajout d'un disque dur de capacité supérieure ;
- en cas de défaillance du disque dur.

Si un disque dur défectueux est sous garantie, mettez-vous en relation avec l'[assistance technique LaCie](#) pour obtenir un disque de remplacement.

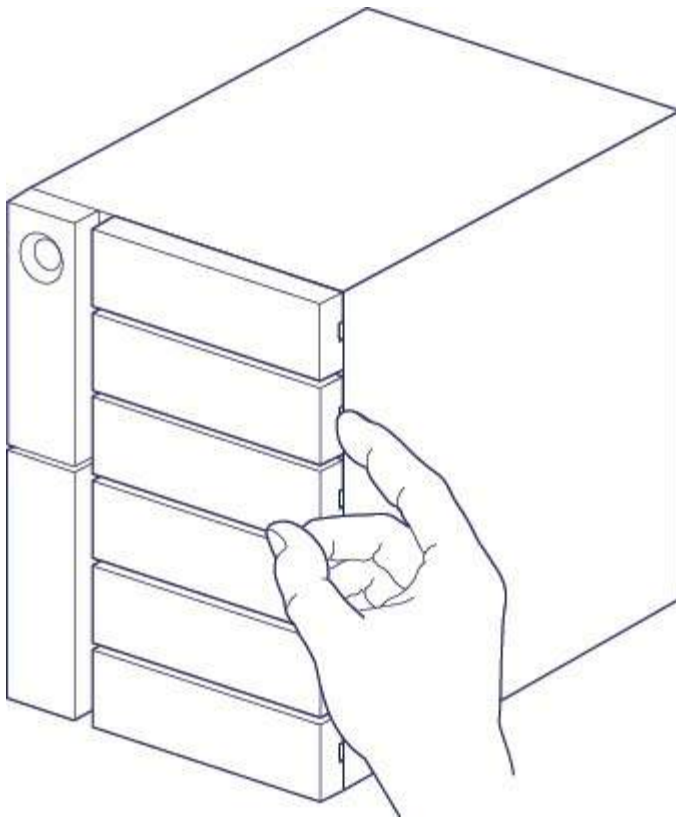
En cas d'ajout de nouveaux disques durs ou lors du remplacement de disques durs qui ne sont plus sous garantie, pensez aux disques Seagate Enterprise HDD qui sont conçus pour être utilisés avec votre disque LaCie 6big Thunderbolt 3 ou LaCie 12big Thunderbolt 3. Pour tout complément d'information sur les disques durs compatibles, consultez l'[assistance technique LaCie](#).

Le disque LaCie 6big/LaCie 12big prend en charge les disques durs remplaçables à chaud. Il n'est donc pas nécessaire d'arrêter le périphérique pour remplacer un disque dur.

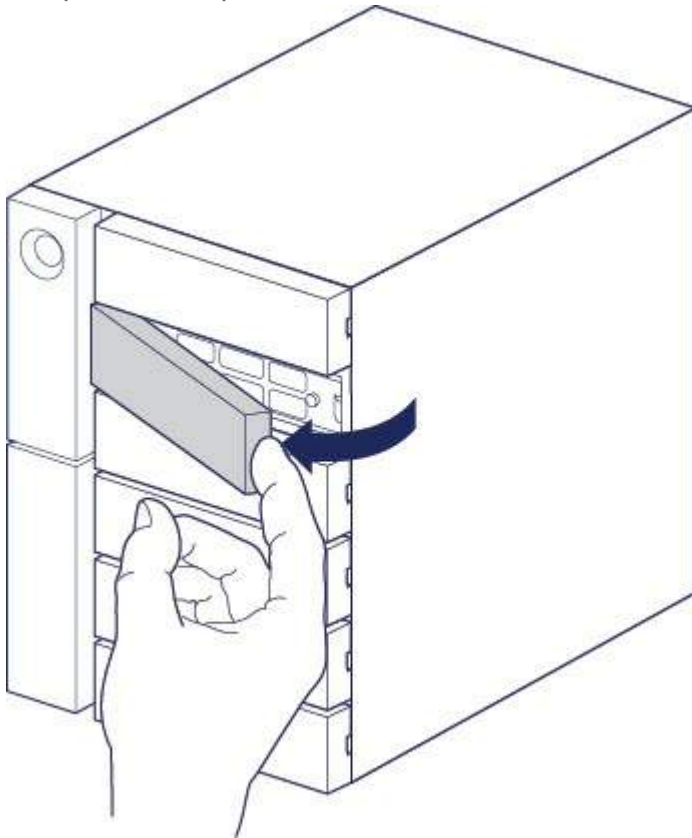
**i** **Important :** Remplacez un disque dur défectueux par un disque dur de capacité équivalente ou supérieure.

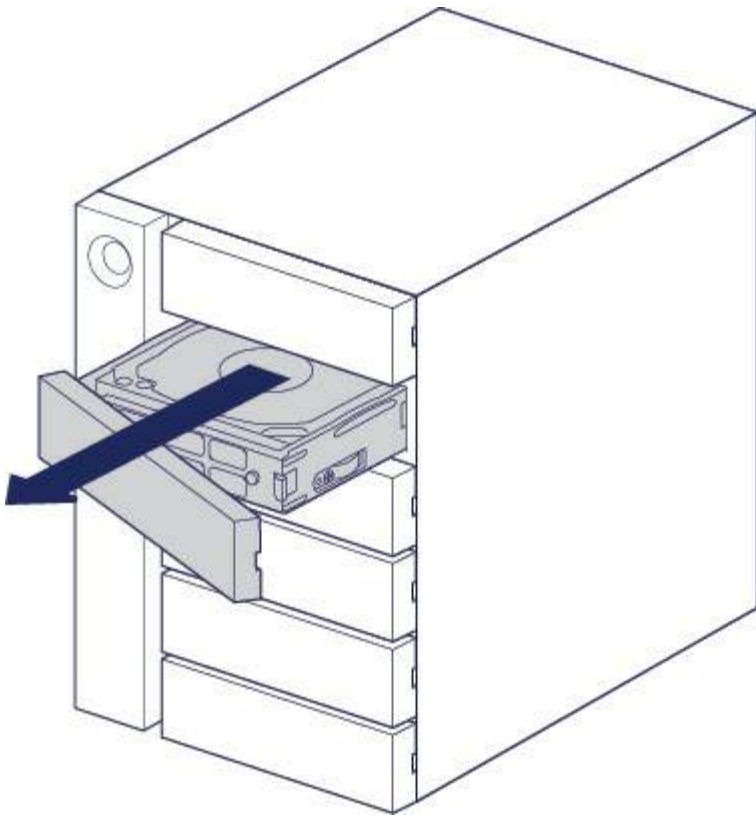
**i** **Important :** Lorsque vous manipulez des disques durs, veillez à les placer (et à les stocker) sur une surface souple.

1. Repérez le disque dur à remplacer et placez votre index au niveau de l'orifice situé sur le côté droit du tiroir de disque.

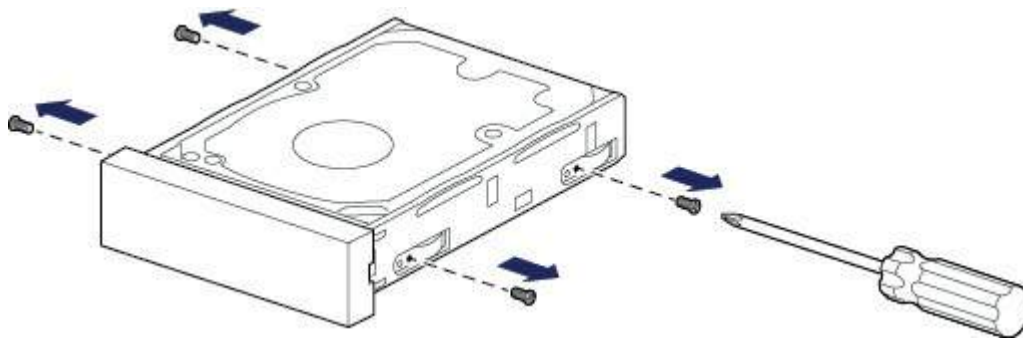


2. Appuyez fermement avec votre index sur le boîtier tout en tirant délicatement pour libérer le disque dur du connecteur SATA. Une fois dégagé, saisissez le disque dur à deux mains pour l'extraire de l'emplacement qui lui est réservé.

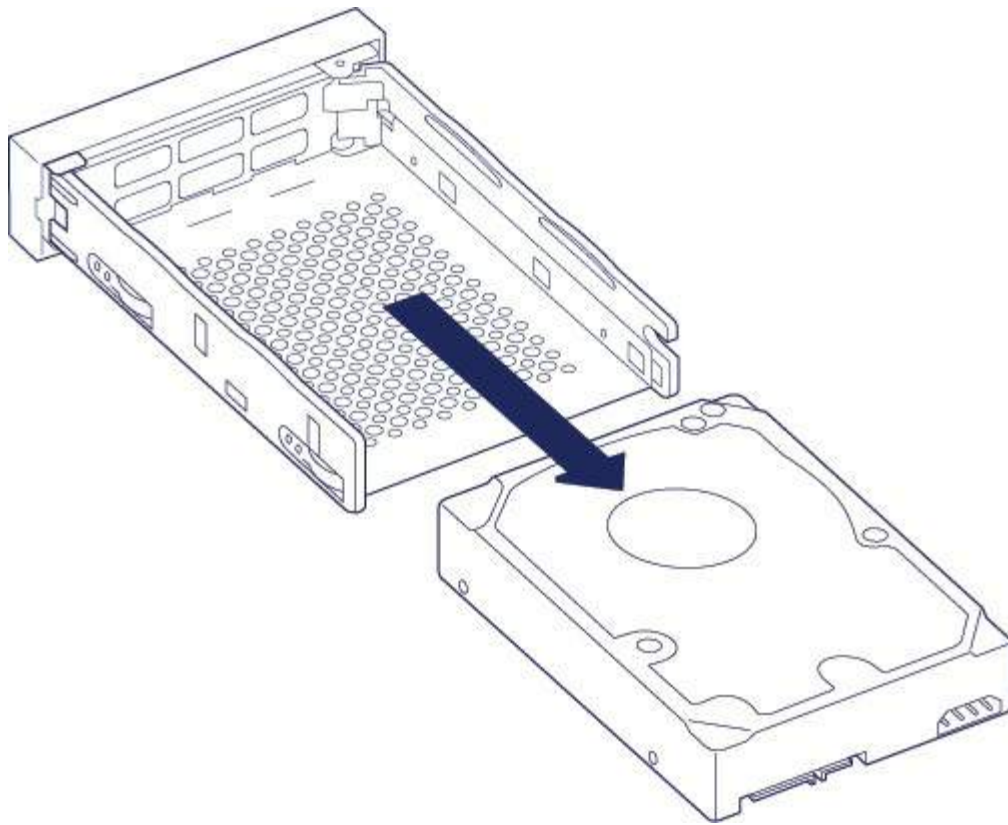




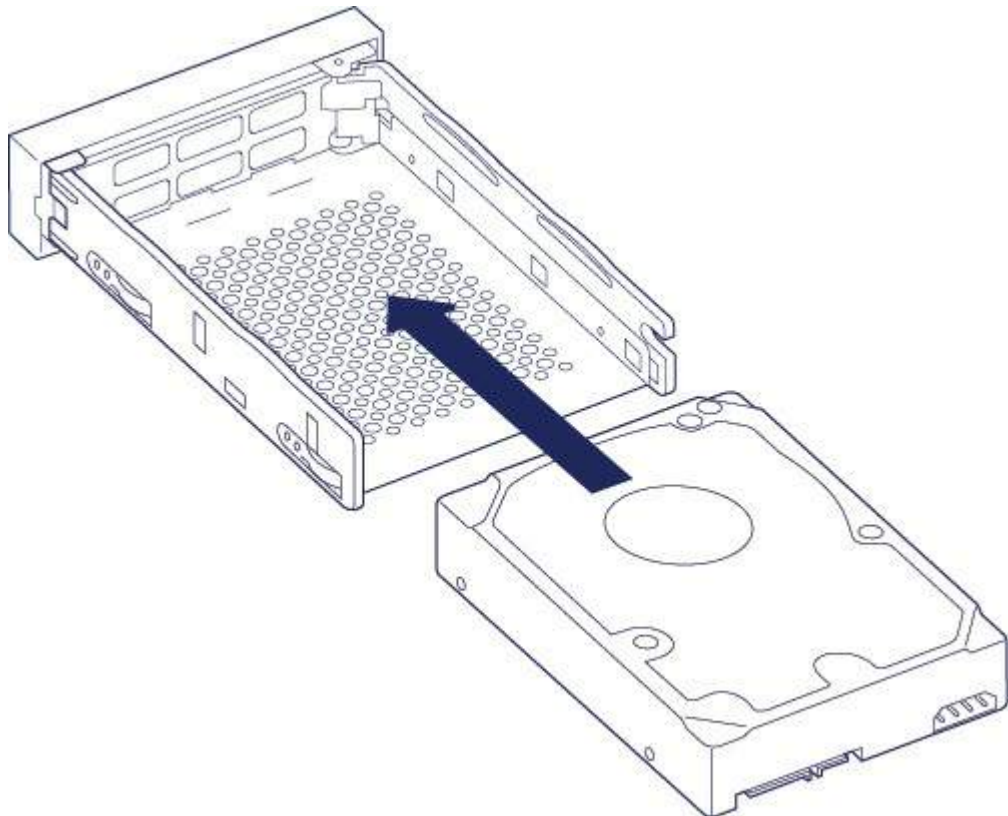
3. Si vous remplacez un disque dur défectueux avec un tiroir, passez à l'étape 4. En revanche, poursuivez comme indiqué ci-après si vous remplacez le disque dur avec le même tiroir à disque.
- Desserrez délicatement les 4 vis de leur logement à l'aide d'un tournevis cruciforme.



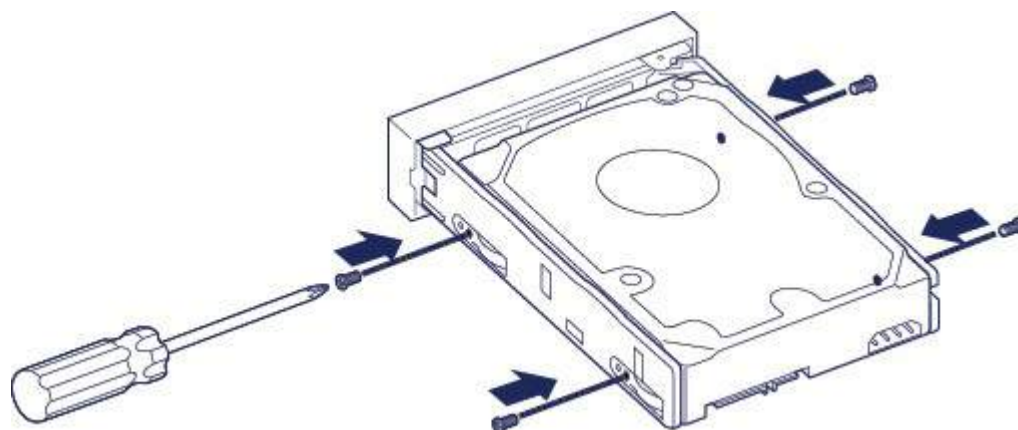
- Faites coulisser le disque du tiroir avec précaution.



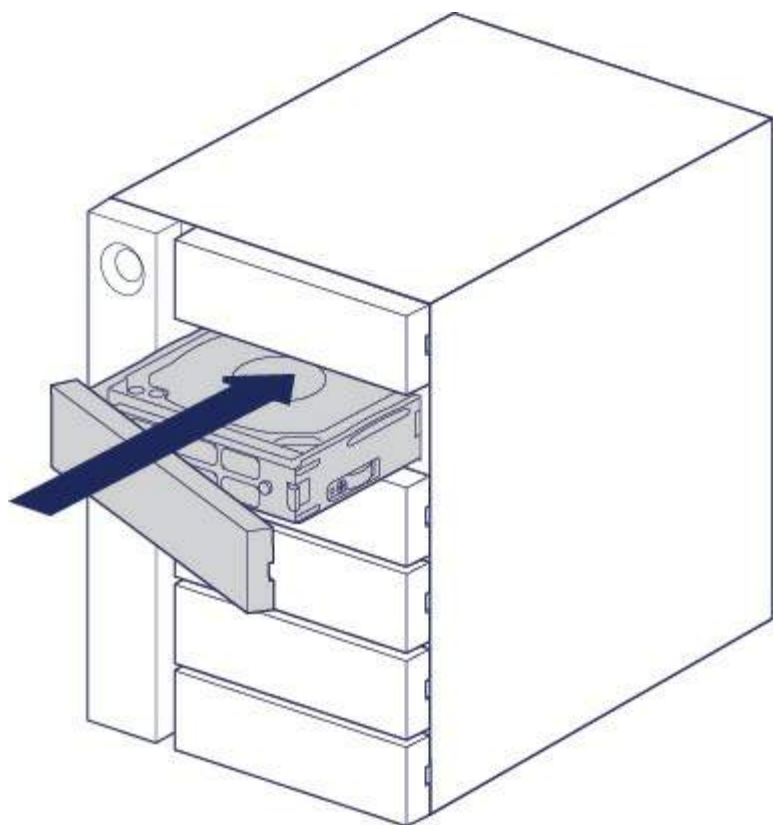
- Placez le tiroir de disque vide sur une surface de travail plane avec la poignée abaissée vers la gauche.
- De nombreux disques portent une étiquette sur un côté et la carte de circuit imprimé est située sur le côté opposé. Orientez le côté portant l'étiquette vers le haut, puis placez délicatement le disque dur dans le tiroir. Maintenez le connecteur SATA orienté vers la droite. Les 4 logements des vis doivent être alignés sur les 4 trous de vis du disque.

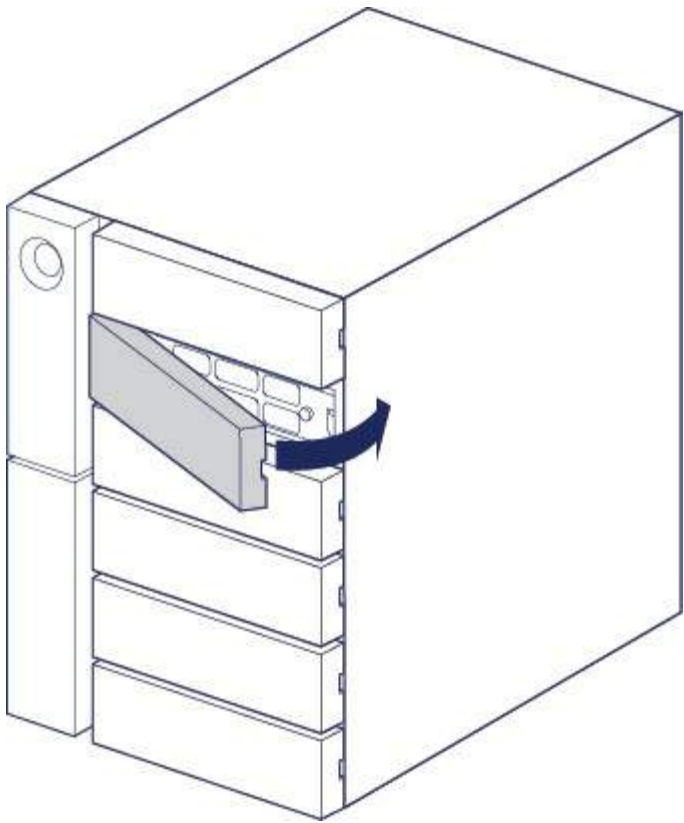


- Serrez délicatement les 4 vis dans leur logement à l'aide d'un tournevis cruciforme. Ne pas forcer les vis dans les emplacements. Si vous serrez excessivement les vis dans leurs emplacements respectifs, vous risquez d'avoir des difficultés pour les retirer ensuite et d'abîmer les dents des vis.



4. Introduisez délicatement le tiroir à disque dans le logement vide. Poussez doucement la poignée du tiroir jusqu'à ce que ce dernier s'enclenche.





Pour en savoir plus sur la gestion du périphérique de stockage LaCie 6big/LaCie 12big, reportez-vous au [Manuel d'utilisation de LaCie RAID Manager](#).

Lors du remplacement de disques durs au sein d'une matrice RAID active, les voyants des disques durs clignotent en rouge et en bleu, indiquant que le RAID synchronise les données. Vous pouvez continuer à utiliser le périphérique de stockage LaCie 6big/LaCie 12big, mais il faudra attendre la fin de la synchronisation pour retrouver un niveau de performances optimal.

## Boîtier LaCie 6big/LaCie 12big : entretien des composants exclusivement au sein des centres de réparation LaCie

Les composants du châssis ne sont **PAS** échangeables à chaud et leur entretien ne doit **PAS** être assuré en dehors des centres de réparation agréés LaCie. **La dépose du capot entraînera l'annulation de la garantie de votre produit.** De plus, le retrait, le remplacement ou la modification de pièces du boîtier ou toute intervention au niveau des composants du boîtier entraînera l'annulation de la garantie du produit. En cas d'erreurs ou de défaillances matérielles, veuillez contacter l'[assistance technique LaCie](#) pour obtenir de l'aide.



# Formatage et partitionnement

À l'achat, le disque LaCie 6big/LaCie 12big n'est pas formaté. Lors de la première connexion du périphérique à un ordinateur, vous êtes invité à formater la matrice RAID 5 par défaut. Avant de formater la matrice, reportez-vous au chapitre sur la configuration RAID pour déterminer le niveau RAID le plus adapté à votre environnement de travail. Si vous souhaitez modifier le niveau RAID ou créer plusieurs matrices, reportez-vous au [Manuel d'utilisation de LaCie RAID Manager](#).

Pour le formatage de la matrice, réfléchissez au système d'exploitation à installer sur votre ordinateur. Si vous envisagez d'utiliser un disque LaCie 6big/LaCie 12big avec des ordinateurs Mac, formatez la matrice en Mac OS étendu (HFS+). Si vous envisagez d'utiliser le périphérique exclusivement avec le système d'exploitation Windows, formatez la matrice en NTFS. Pour tout complément d'information sur les formats des systèmes, reportez-vous à la section suivante.

## À propos des formats des systèmes de fichiers

**NTFS** : dans la mesure où il s'agit du système de fichiers natif pour Windows, les volumes créés en NTFS sont accessibles en lecture et en écriture avec des ordinateurs équipés de Windows. Le système d'exploitation Mac peut accéder en lecture aux volumes NTFS, mais ne peut y accéder en écriture en natif.

**Mac OS Étendu (HFS+)** : système de fichiers de disque dur natif pour Mac. Le système d'exploitation Windows ne peut accéder en lecture ou en écriture en natif sur des disques durs HFS+ (journalisé).

**exFAT** : généralement compatible avec Mac et Windows. Ce système de fichiers n'est pas journalisé, aussi le format exFAT est-il plus vulnérable aux risques d'altération des données en cas d'erreur ou si le disque n'est pas déconnecté de l'ordinateur en bonne et due forme.

**FAT32** : compatible avec Mac et Windows. Toutefois, FAT32 est un ancien système de fichiers conçu pour les disques durs de faible capacité, qui est déconseillé pour les nouveaux disques durs et systèmes d'exploitation. Lors d'un formatage sur un PC Windows, la taille maximale d'une partition FAT32 est de 32 Go.

### Choisir le format du système de fichiers

---

#### Optez pour un format NTFS si :

...le périphérique de stockage est connecté à des PC Windows.

---

#### Optez pour un format HFS+ si :

...le périphérique de stockage est connecté à des Mac.

---

#### Vous pouvez opter pour un format exFAT si :

...des ordinateurs Mac et Windows se partagent le périphérique de stockage.

---

#### Optez pour un format FAT32 si :

...le périphérique de stockage est connecté à d'anciens modèles d'ordinateurs Windows et Mac. Le format FAT32 est déconseillé pour les nouveaux systèmes d'exploitation et ordinateurs.

---

# Instructions de formatage

Suivez la procédure ci-dessous pour formater et partitionner un périphérique de stockage.

**!** **Attention :** Dès lors que vous formatez un périphérique de stockage, vous effacez son contenu. **LaCie vous recommande vivement de sauvegarder toutes les données du périphérique de stockage avant de procéder comme indiqué ci-après. La société LaCie ne pourra être tenue pour responsable en cas de perte de données due au formatage, au partitionnement ou à l'utilisation d'un périphérique de stockage LaCie.**



**Remarque :** Pour en savoir plus sur le formatage et le partitionnement des périphériques de stockage, reportez-vous à la documentation du système d'exploitation.

## Windows

1. Vérifiez que le périphérique de stockage est connecté à l'ordinateur et qu'il est reconnu par celui-ci.
2. Sélectionnez Recherche, puis tapez **diskmgmt.msc**. Double-cliquez sur **Gestion des disques** dans les résultats de la recherche.
3. Dans la liste des périphériques de stockage située au centre de la fenêtre Gestion des disques, repérez votre périphérique LaCie.
4. La partition doit être accessible pour le formatage. Si elle est déjà formatée, cliquez droit sur la partition, puis sélectionnez **Supprimer**.
5. Pour créer une nouvelle partition, cliquez droit sur le volume, puis sélectionnez **Nouveau volume simple**. Suivez les instructions qui s'affichent à l'écran lorsque l'assistant de création du nouveau volume simple apparaît.

## Mac

1. Vérifiez que le périphérique de stockage est connecté à l'ordinateur et qu'il est reconnu par celui-ci.
2. Sélectionnez **Aller > Utilitaires** dans la barre de menu du Finder.
3. Dans le dossier Utilitaires, double-cliquez sur **Utilitaire de disque**. Tous les périphériques de stockage connectés, les partitions ou les images de disques s'affichent dans la colonne de gauche.
4. Sélectionnez le disque dur LaCie dans la colonne de gauche.
5. Cliquez sur l'onglet **Effacer**.
6. Choisissez un format dans le menu déroulant.
7. Nommez le volume.
8. Cliquez sur **Effacer**, puis confirmez votre sélection dans la fenêtre contextuelle.

# Forum aux questions

Pour en savoir plus sur la configuration et l'utilisation de votre disque dur LaCie, reportez-vous aux questions fréquemment posées ci-dessous. Pour obtenir plus d'aide, accédez à [l'assistance technique LaCie](#).

## Tous les utilisateurs

### Problème : Le transfert de mes fichiers est très lent.

#### Thunderbolt 3/USB

**Q.** : Les deux extrémités du câble sont-elles bien branchées ?

**R.** : Suivez les conseils préconisés ci-après pour le branchement du câble :

- Vérifiez que les deux extrémités du câble sont entièrement insérées dans leurs ports respectifs.
- Veillez à éjecter le disque LaCie 6big/LaCie 12big de votre ordinateur en toute sécurité, puis débranchez le câble. Attendez 10 secondes, puis reconnectez le disque LaCie 6big/LaCie 12big à l'ordinateur.

**Q.** : Y a-t-il d'autres périphériques Thunderbolt 3 ou USB connectés au même port ou concentrateur ?

**R.** : Déconnectez les autres périphériques et observez si le niveau de performances du disque augmente.

#### Thunderbolt 3

**Q.** : Le périphérique est-il connecté à un port USB-C Thunderbolt 3 de l'ordinateur ou du concentrateur ?

**R.** : Connectez le disque LaCie 6big/LaCie 12big à un port USB-C d'un ordinateur qui prend en charge les périphériques Thunderbolt 3. Le port USB-C doit être signalé par une icône en forme d'éclair, signe de compatibilité avec la technologie Thunderbolt 3.

**Q.** : Votre ordinateur ou le système d'exploitation prend-il en charge la technologie Thunderbolt 3 ?

**R.** : Consultez la documentation de votre ordinateur et du système d'exploitation pour en savoir plus sur leur compatibilité avec la technologie Thunderbolt 3.

#### USB

**Q.** : Le périphérique est-il connecté à un port Hi-Speed USB 2.0 de l'ordinateur ou du concentrateur ?

**R.** : Si votre disque dur est connecté à un port USB 2.0, la baisse de performances constatée est normale. Le niveau de performances du disque LaCie 6big/LaCie 12big augmente considérablement s'il est connecté à un port USB 3.1 ou SuperSpeed USB 3.0. Dans le cas contraire, la vitesse de transfert USB du disque LaCie 6big/LaCie 12big affichera un ralentissement.

## Problème : J'ai connecté le disque LaCie 6big/LaCie 12big à mon ordinateur, mais il ne s'allume pas et le périphérique n'est pas reconnu par LaCie RAID Manager.

**Q :** Quel câble et quel port avez-vous utilisé pour connecter le disque LaCie 6big/LaCie 12big à l'ordinateur ?

**R. :** Le disque LaCie 6big/LaCie 12big est fourni avec deux câbles USB-C, l'un pour les connexions Thunderbolt 3 et l'autre pour les connexions USB 3.1. Ils sont tous deux faciles à reconnaître grâce à leurs logos. Le câble marqué d'un logo en forme d'éclair et du chiffre « 3 » est conçu pour la connectivité Thunderbolt 3 tandis que le câble marqué du logo USB 3.1 de 2e génération et du chiffre « 10 » doit être utilisé pour les connexions USB 3.1. Ces câbles sont tous deux dotés de connecteurs de câble USB-C. Assurez-vous de choisir le câble adapté à l'interface utilisée pour connecter le disque LaCie 6big/LaCie 12big à votre ordinateur.

De plus, veuillez à relier le port Thunderbolt 3 du disque LaCie 6big/LaCie 12big à un ordinateur équipé d'un port Thunderbolt 3. Un port Thunderbolt 3 est un port USB-C marqué d'un éclair. Les autres ports USB-C ne prennent pas en charge la connectivité Thunderbolt 3. Si votre ordinateur n'est pas équipé d'un port USB-C avec un éclair, utilisez le port USB 3.1 du disque LaCie 6big/LaCie 12big. À noter qu'il est impossible d'accéder au périphérique de stockage lorsque le port Thunderbolt 3 du disque LaCie 6big/LaCie 12big est raccordé au port USB-C d'un ordinateur qui ne prend pas en charge la connectivité Thunderbolt 3. Même s'il lui est possible de raccorder le port USB 3.1 du disque LaCie 6big/LaCie 12big au port Thunderbolt 3 de son ordinateur, l'utilisateur ne bénéficiera pas des avantages propres à la technologie Thunderbolt 3. Ce type de connexion permet de se connecter à une seule matrice à un taux de transfert de 10 Gb/s tandis que la technologie Thunderbolt 3 permet de se connecter à plusieurs matrices et d'atteindre un taux de transfert de 40 Gb/s.

Si vous constatez que le périphérique de stockage utilise une connexion USB tandis que le système de connectivité Thunderbolt ne semble pas fonctionner, vérifiez que l'application RAID Manager est installée sur votre ordinateur. Le programme d'installation de l'application LaCie RAID Manager contient un pilote important qui permet à l'ordinateur de reconnaître les périphériques de stockage dotés de la connectivité Thunderbolt. Ce programme d'installation peut être téléchargé depuis [LaCie RAID Manager](#).

## Problème : Je souhaite modifier le niveau RAID.

**Q. :** Comment puis-je modifier le niveau RAID ?

**R. :** Vous pouvez gérer l'espace de stockage du disque LaCie 6big/LaCie 12big à l'aide de l'application LaCie RAID Manager. Pour télécharger le programme d'installation, rendez-vous sur le site [LaCie RAID Manager](#). Pour en savoir plus sur l'utilisation de cette application, reportez-vous au [Manuel d'utilisation de LaCie RAID Manager](#).

## Problème : J'ai déconnecté mon ordinateur du disque LaCie 6big/LaCie 12big en cours de synchronisation ou d'initialisation RAID.

**Q. :** Puis-je déconnecter mon ordinateur en cours de synchronisation ou d'initialisation RAID ?

**R :** Oui. Les opérations de synchronisation et d'initialisation ne sont pas interrompues lorsque l'ordinateur est déconnecté du disque LaCie 6big/LaCie 12big. De même, le disque LaCie 6big/LaCie 12big peut basculer en mode d'économie d'énergie ou être arrêté en cours de synchronisation et d'initialisation. Si le boîtier contient ces disques durs, l'opération se poursuivra à la mise sous tension du périphérique. Pour tout complément d'information, voir la section [Utilisation](#).

## **Problème : Je souhaite ajouter un disque dur USB-C au montage en série Thunderbolt 3.**

**Q. :** Puis-je relier mon disque dur USB-C à un montage en série Thunderbolt 3 ?

**R :** Oui. Veillez à placer le disque dur USB-C à la fin du montage en série Thunderbolt 3 dans la mesure où les périphériques USB ne sont pas équipés d'un second port pour poursuivre le montage. À noter que leur intégration à un montage en série Thunderbolt 3 ne fait pas des périphériques USB-C des périphériques Thunderbolt 3. Les performances des périphériques USB-C se limitent uniquement à leurs capacités. Exemple : l'ajout d'un disque dur USB 3.1 de 1ère génération à la fin d'un montage en série Thunderbolt 3 permet de bénéficier d'un taux de transfert de 5 Gb/s tandis qu'avec un disque dur USB 3.1 de 2e génération, le taux de transfert peut atteindre 10 Gb/s.

## **Problème : LaCie RAID Manager affiche au moins deux matrices alors que mon ordinateur peut uniquement accéder à une matrice.**

**Q. :** Pourquoi ne puis-je pas utiliser toutes les matrices ?

**R :** Si LaCie RAID Manager reconnaît toutes les matrices associées au périphérique, les connexions USB au disque LaCie 6big/LaCie 12big permettent d'accéder à une seule matrice depuis votre ordinateur. Créez une matrice à partir de tous les disques durs si vous accédez au disque LaCie 6big/LaCie 12big par une connexion USB. Pour accéder à plusieurs matrices, privilégiez la technologie Thunderbolt 3 pour vous connecter au disque LaCie 6big/LaCie 12big.

## **Problème : Je dois protéger mon disque dur par un mot de passe et/ou le chiffrer.**

**Q. :** Puis-je relier mon disque dur USB-C à un montage en série Thunderbolt 3 ?

**R :** Oui, il est possible de protéger le disque dur ou des dossiers et des fichiers spécifiques par un mot de passe. Des solutions de protection par mot de passe sont proposées par une multitude de marques. Toutefois, la société LaCie ne saurait en aucun cas se porter garante de ces solutions dans la mesure où elle ne teste pas les applications tierces.

Certaines versions de Windows sont dotées de la fonction Bitlocker. Cet utilitaire intégré assure la protection des disques durs par un mot de passe. Pour tout complément d'information sur la fonction Bitlocker, consultez [la documentation de référence Microsoft](#).

**Q. :** Puis-je chiffrer mon disque dur ?

**R :** Oui, le disque dur peut être chiffré. Des solutions de chiffrement sont proposées par une multitude de

marques. Toutefois, la société LaCie ne saurait en aucun cas se porter garante de ces solutions dans la mesure où elle ne teste pas les applications tierces.

Certaines versions de Windows sont dotées de la fonction Bitlocker. Cet utilitaire intégré assure le chiffrement des disques durs. Pour tout complément d'information sur la fonction Bitlocker, consultez [la documentation de référence Microsoft](#).

## Problème : Je reçois des messages d'erreur de transfert de fichier.

Q. : Un message « Erreur -50 » s'est-il affiché lors de la copie de données sur un volume FAT 32 ?

R. : Lorsque vous copiez des fichiers ou des dossiers d'un ordinateur sur un volume FAT 32, certains caractères des noms des fichiers sont ignorés. Il s'agit notamment des caractères suivants : ? < > / \ :

Veillez à ce que ces caractères ne soient pas utilisés dans les noms des fichiers et des dossiers.

S'il s'agit d'un problème récurrent ou si vous ne trouvez pas les fichiers présentant des caractères incompatibles, pensez à reformater le disque en NTFS (utilisateurs Windows) ou HFS+ (utilisateurs Mac). Consultez la section [Formatage et partitionnement](#).

## Mac

### Problème : L'icône du disque n'apparaît pas sur mon bureau.

Q. : Votre Finder est-il configuré pour masquer les disques durs sur le bureau ?

R. : Accédez au Finder, puis sélectionnez **Préférences > Général > Afficher ces éléments sur le bureau**. Vérifiez que **Disques durs** est sélectionné.

Q. : Votre disque est-il reconnu par le système d'exploitation ?

R. : Ouvrez l'utilitaire de disque sous **Aller > Utilitaires > Utilitaire de disque**. Si le disque apparaît dans la liste de la colonne de gauche, vérifiez les préférences du Finder pour comprendre la raison pour laquelle il ne s'affiche pas sur le bureau (revenez à la question précédente).

Q. : La configuration de l'ordinateur répond-elle à la configuration minimum requise pour l'utilisation de ce disque ?

R. : Reportez-vous à l'emballage du produit pour obtenir la liste des systèmes d'exploitation pris en charge.

Q. : Avez-vous suivi la procédure d'installation recommandée pour votre système d'exploitation ?

R. : Reportez-vous à la procédure d'installation décrite dans la section Connexion.

## Windows

## Problème : L'icône du disque n'apparaît pas sous Ordinateur.

**Q.** : Le disque est-il répertorié dans le Gestionnaire de périphériques ?

**R.** : Tous les disques apparaissent au moins à un endroit dans le Gestionnaire de périphériques.

Sélectionnez Rechercher, tapez Gestionnaire de périphériques, puis lancez-le. Accédez à la section Lecteurs de disques et, le cas échéant, cliquez sur le signe plus pour afficher la liste complète des périphériques. Si vous n'êtes pas sûr que votre disque soit répertorié, débranchez-le en toute sécurité, puis reconnectez-le. L'entrée qui change correspond à votre disque dur LaCie.

**Q.** : Votre disque est-il répertorié en regard d'une icône inhabituelle ?

**R.** : Le Gestionnaire de périphériques Windows fournit généralement des informations concernant les défaillances des périphériques. Si le Gestionnaire de périphériques peut vous aider à résoudre la plupart des problèmes, il n'indique pas de cause exacte ou de solution précise.

L'apparition d'une icône inhabituelle en regard du disque dur peut révéler la présence d'un problème. Au lieu de l'icône habituelle correspondant au type de périphérique, il s'agit d'un point d'exclamation, d'un point d'interrogation ou d'un X. Cliquez sur cette icône avec le bouton droit de la souris, puis sélectionnez **Propriétés**. L'onglet Général indique une cause possible du dysfonctionnement du disque.