

[Sommaire](#)[Index](#)

- ▶ Présentation
- ▶ Description des pièces
- ▶ Préparation
- ▶ Utilisation du menu
- ▶ Écran Web
- ▶ Maintenance
- ▶ Fiche technique
- ▶ Téléchargement

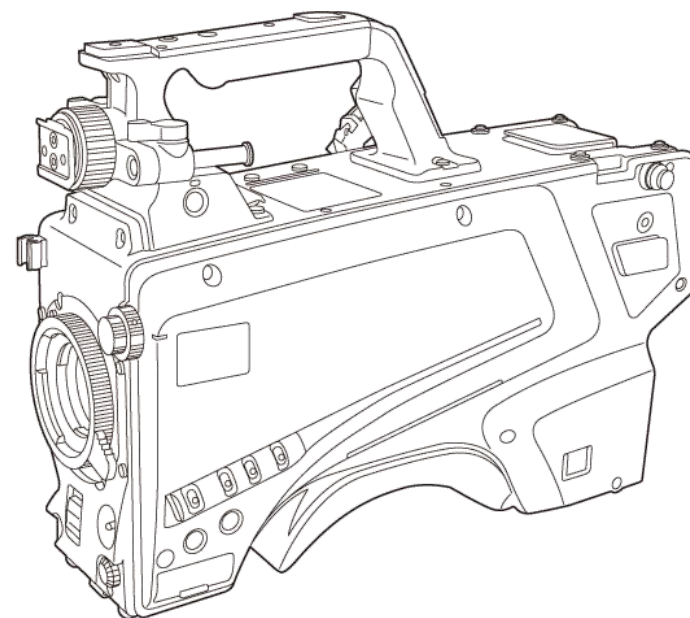
Panasonic

Mode d'emploi

Caméra Studio 4K

Modèle n° **AK-UC4000G**

Modèle n° **AK-UC4000GS**



Veuillez lire ce manuel avec attention.

Avant d'utiliser cet appareil, assurez-vous de lire la section « Lire ces informations en premier ! » (pages 11 à 14), comme décrit dans le mode d'emploi fourni (version papier).

