

sachtler

Ciné 30 HD

Tête fluide Sachtler Cine 30 HD avec plaque de caméra à chargement latéral et barre panoramique

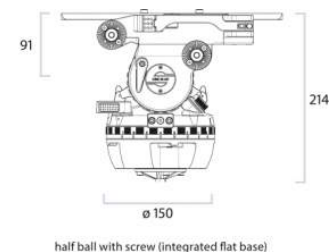
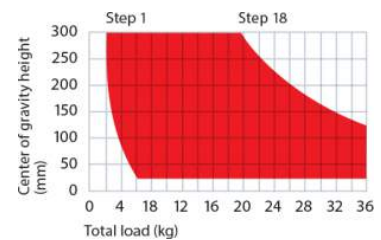
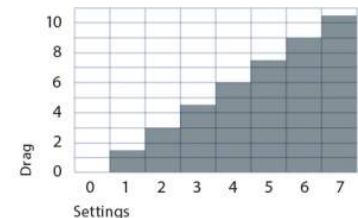
UGS : 3006

Que vous travailliez en studio ou sur site, vous avez besoin d'une tête fluide qui vous permette de travailler rapidement et efficacement. Le Sachtler Cine 30 HD est une solution fiable et flexible pour une utilisation quotidienne du film et de la HD. Grâce au mécanisme de chargement latéral Snap & Go, les ensembles de caméras lourds peuvent être montés rapidement sans compromettre la sécurité tout en permettant à la plaque de glisser pour ajuster l'équilibre. Cela permet de préparer rapidement et facilement une prise de vue, quel que soit le nombre d'accessoires qui pèsent sur votre appareil photo.

La tête présente deux plages de charge utile, de 3 à 30 kg et de 8 à 35 kg pour une polyvalence optimale. Une fois que vous êtes équilibré, le contrepois en 18 étapes garantit que vous pouvez être sûr que votre appareil photo est toujours solidement fixé et soutenu à n'importe quel angle. L'amortissement fluide sans frottement et étanche avec sept niveaux de traînée pour un panoramique fluide signifie également que vos inclinaisons et panoramiques sont toujours fluides.

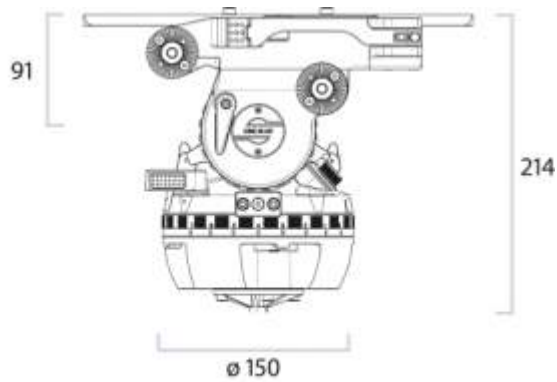
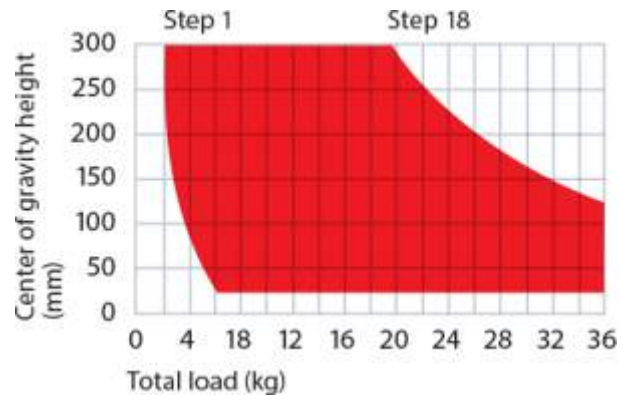
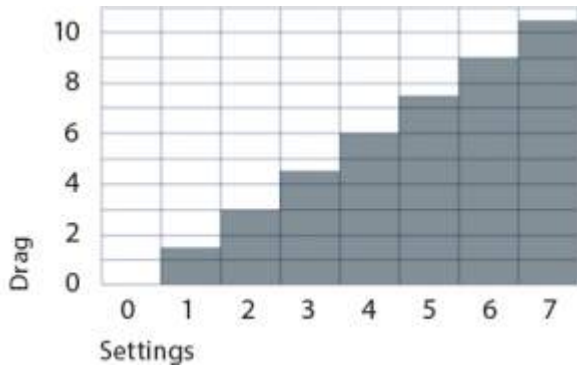
Technical Specifications

Feature	Value
Range	Cine
Payload	3 to 35 kg
Counterbalance	18 steps + Boost Button
Drag	7 + 0 drag settings
Weight	6.70 kg
Pan bar length	350 to 520 mm
Pan bar type	Pan bar HD
Pan bar attachment	18/22/32 mm
Pan bar count	1, telescopic
Level bubble	Yes, illuminated
Battery type	3 x 625U or LR9
Adaptor viewfinder extension	Included Adaptor
Bowl size	150 mm
Camera plate	Sideload plate 30 HD
Temperature range	-40 to 60 °C
Tilt range	+90° to -75°
Sliding range	150 mm
Interface Compatibility	Sideload



What's in the box?

- Cine 30 HD fluid head with one pan bar HD and one camera plate Sideload 30 HD
- Pan bar HD right (telescopic)
- Sideload Plate 30 HD



half ball with screw (integrated flat base)

