



ME 9002 | ME 9004 ME 9005



Quick Guide
Kurzanleitung
Guide de démarrage rapide
Guía rápida
Instrucciones resumidas
Instruções resumidas
Beknopte gebruiksaanwijzing
Krótka instrukcja obsługi
Snabbguide

Kort vejledning
Pikaohje
Γρήγορος οδηγός
Kısa Kılavuz
Краткая инструкция
快速指南
快速使用指南
クイックガイド
퀵 가이드

Sennheiser electronic GmbH & Co. KG

Am Labor 1, 30900 Wedemark, Germany
www.sennheiser.com

Printed in Germany
Publ. 10/21, 583973/A02

SENNHEISER

In the box



ME 9002

or

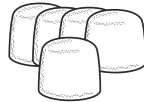
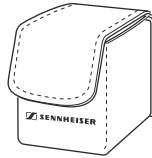


ME 9004

or



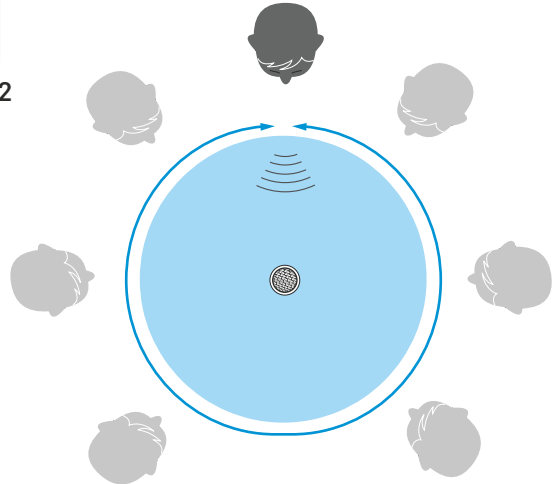
ME 9005



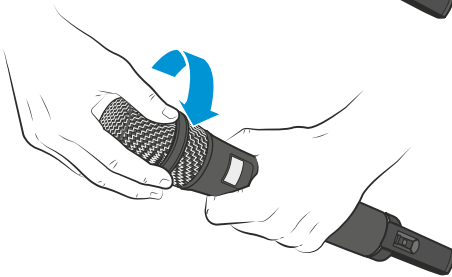
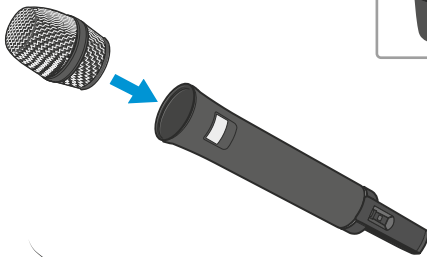
5 x Pop shield



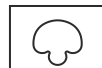
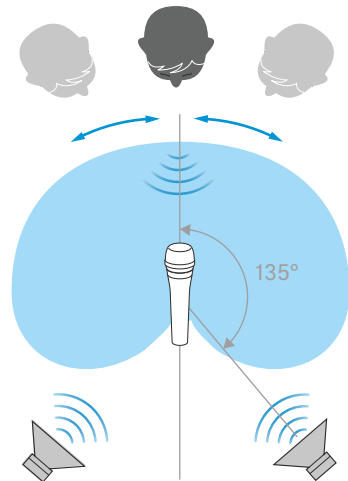
ME 9002



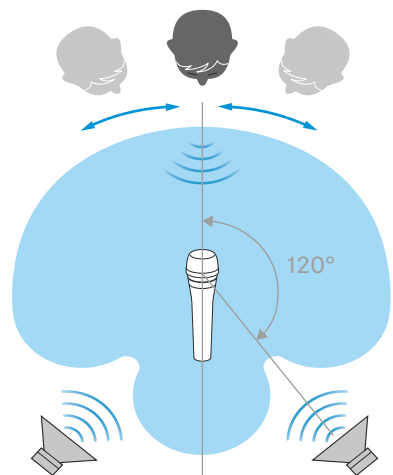
Setup



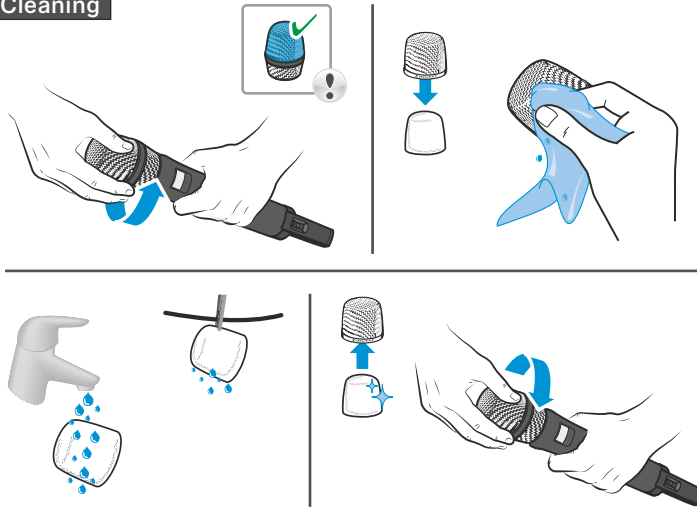
ME 9004



ME 9005



Cleaning

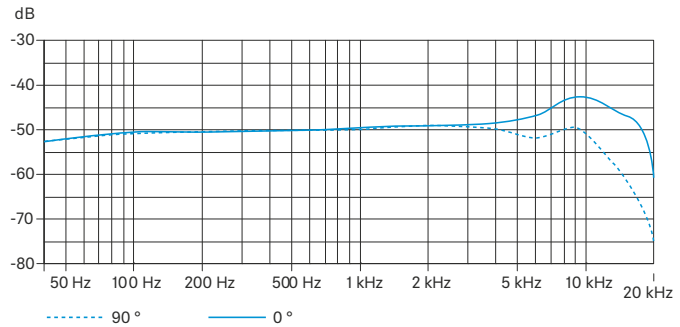
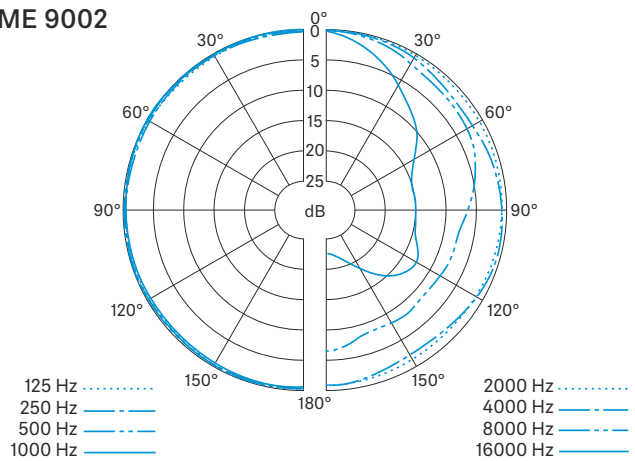


Accessories

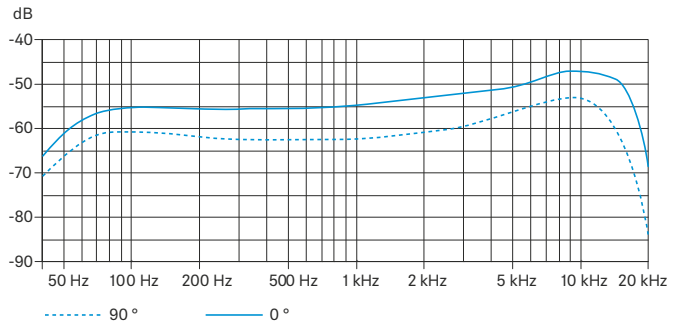
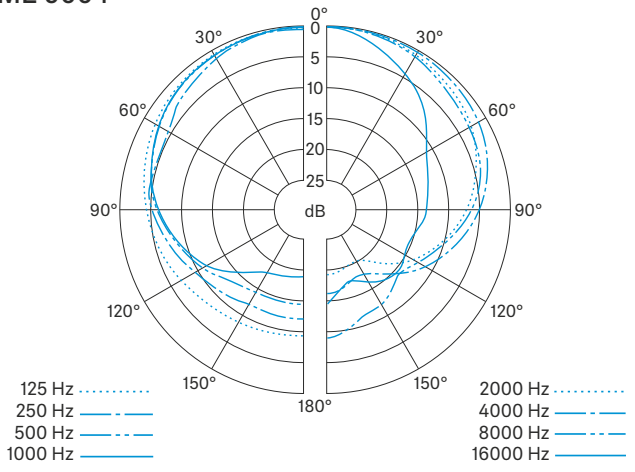


Polar pattern and frequency response

ME 9002



ME 9004



ME 9005

