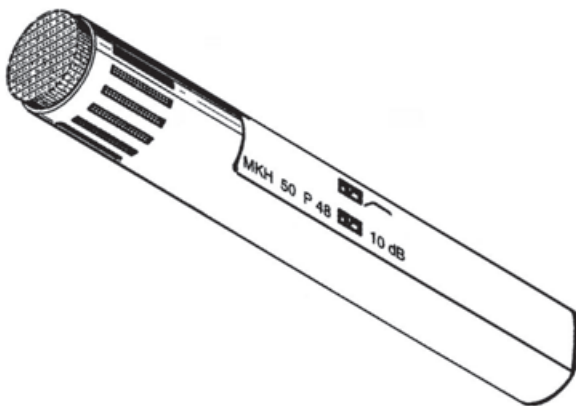


MKH 50 P 48

Bedienungsanleitung
Instructions for use
Notice d'emploi
Istruzioni per l'uso
Instrucciones para el uso



Inhalt/Contents/Sommaire/Indice/Contenido

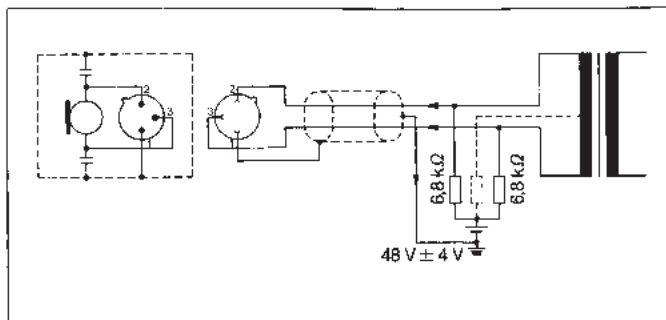
Kurzbeschreibung	3	Descrizione sommaria	27
Inbetriebnahme		Messa in funzione	
Speisung und Anschluß	4	Alimentazione e collegamento	28
Einstellen der Vordämpfung und des Roll-off Filters	5	Regolazione della preattenuazione e del filtro roll-off	29
Befestigen des Mikrofons	6	Fissaggio del microfono	30
Technische Daten	7	Dati tecnici	31
Empfohlenes Zubehör	9	Accessori consigliati	33
Anschluß-und Speisemöglichkeit	10	Possibilità di alimentazione e di collegamento	34
Brief description	11	Description breve	35
Putting into service		Puesta en servicio	
Power supply and connections	12	Alimentación y conexión	36
Setting the pre-attenuation and roll-off filter	13	Comutación del filtro roll-off y del preatenuador	37
Mounting the microphone	14	Fijación del micrófono	38
Technical data	15	Datos técnicos	39
Recommended accessories	17	Accesorios Recomendados	41
Powering and connection possibilities	18	Alimentación y conexiones	42
Breve description	19		
Mise en service			
Alimentation et raccordement	20		
Commutation du filtre de grave et du préatténuateur	21		
Fixation du microphone	22		
Caractéristiques techniques	23		
Accessoires recommandées	25		
Branchement et alimentation	26		

Kurzbeschreibung

Das MKH 50 P 48 ist ein Hochfrequenz-Kondensatormikrofon mit Supernieren-Charakteristik. Seine Merkmale:

- Sehr niedriges Rauschen, dadurch Aufnahmen mit hoher Dynamik möglich
- Weitgehend frequenzunabhängige Richtcharakteristik
- Weiter Übertragungsbereich
- Symmetrische, übertragerfreie Signalauskopplung
- Schaltbare Verdampfung (-10 dB)
- Schaltbares Roll-off Filter

Inbetriebnahme



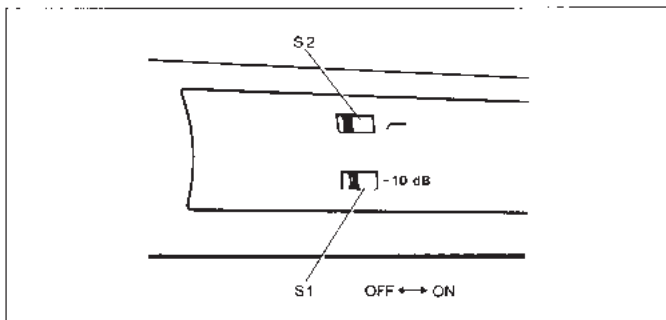
Speisung und Anschluß

Das MKH 50 P 48 ist für 44 bis 52 V
Phantomspannung nach DIN 45 596
ausgelegt.

Anschlußdaten:	
Steckverbinder:	3-pol. XLR
Beschaltung:	symmetrisch
Impedanz:	150 Ω
Min. Abschlußimpedanz:	1000 Ω

Hinweis: Verlängerungskabel möglichst
zwischen Stromversorgungsgerät und
Tonaufzeichnungsgerät oder Mischpult ein-
fügen. Die Gesamtlänge der Kabel sollte
200 m nicht überschreiten. Bei größeren
Längen beeinflusst die Kabelkapazität den
Frequenzgang des Mikrofons am oberen
Ende des Übertragungsbereichs.

Speisung- und Anschlußmöglichkeiten
siehe Seite 10



Einstellen der Vordämpfung und des Roll-off Filters

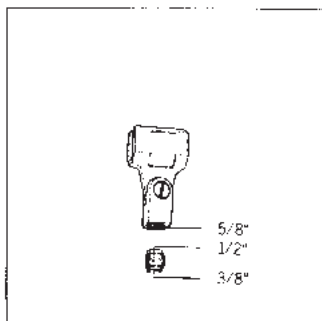
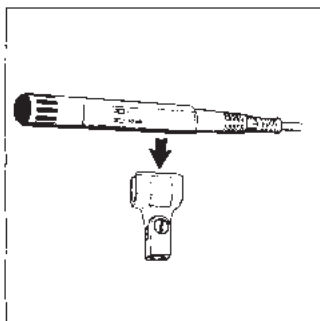
Vordämpfung S 1

Mit Schalter **S 1** kann die Empfindlichkeit des Mikrofons um 10 dB abgesenkt werden. Von dieser Möglichkeit sollte nur Gebrauch gemacht werden, wenn der Mikrofoneingang des nachgeschalteten Gerätes nicht für die bei sehr hoher Schalpegeln auftretenden Mikrofonausgangsspannungen ausgelegt ist (Verzerrungen!).

Einstellen des Roll-off Filters S 2

Das MKH 50 P 48 enthält ein zuschaltbares Roll-off Filter zur Kompensation des bei Richtmikrofonen auftretenden Nahbesprechungseffektes und zur Vermeidung tieffrequenter Störungen durch Trittschall. Das Filter ist so ausgelegt, daß der Nahbesprechungseffekt für Besprechungsabstände von 40 bis 60 cm kompensiert wird. Die Wirkung des Roll-off Filters auf den Frequenzgang ist auf Seite 8 dargestellt. Unabhängig von der Schalterstellung des **S 2** ist unterhalb von 30 Hz ein Cut-off Filter wirksam, um Störungen durch tieffrequenten Luft- oder Körperschall (=Infraschall) zu unterdrücken.

Befestigen des Mikrofons



Zur Adaption an 3/8", 1/2" oder 5/8" Stativgewinde ist die Stativklemme mit einem ausschraubbaren Wechselgewinde ausgestattet.

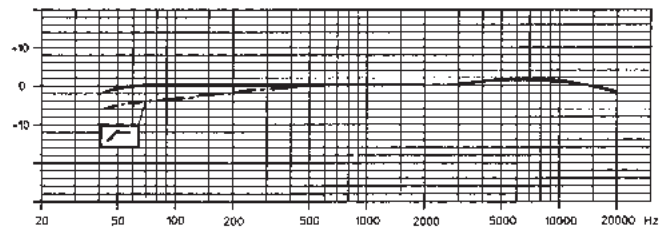
Technische Daten

Akustische Arbeitsweise	Druckgradientenempfänger
Richtcharakteristik	Superniere
Übertragungsbereich	40 bis 20 000 Hz
Feldleiterlauf-Übertragungsfaktor bei 1 kHz	25 mV/Pa (8 mV/Pa) Δ -32 dBV (-42 dBV)
Äquivalentschalldruckpegel	
nach DIN 45 500, Kurve A	12 dB (18 dB)
nach DIN 45 405/CCIR 468	21 dB (27 dB)
Grenzschalldruckpegel	134 dB (142 dB)
Ausgang	symmetrisch, transformatorlos
Nennimpedanz	150 Ω
Min. Abschlußimpedanz	1000 Ω
Vordämpfung	10 dB, schaltbar
Tiefenfilter (Cut-off)	12 dB/Okt. unterhalb 30 Hz
Roll-off Filter (Schalterstellung „F“)	zusätzlich 4 dB Absenkung bei 50 Hz
Speisung	Phantomspeisung nach DIN 45 596
Speisespannung	44 bis 52 V
Speisestrom	2 mA
Abmessungen (in mm)	25 \varnothing x 150
Gewicht	110 g
Lieferumfang	1 Mikrofon MKH 50 P 48 1 Stativklemme MZQ 40 1 Nahbesprechungs- und Windschutz MZW 41

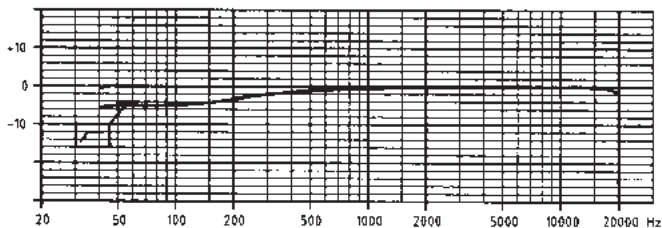
Klammerwerte gelten bei eingeschalteter Vordämpfung (-10 dB).

Anderungen, vor allem zum technischen Fortschritt, vorbehalten.

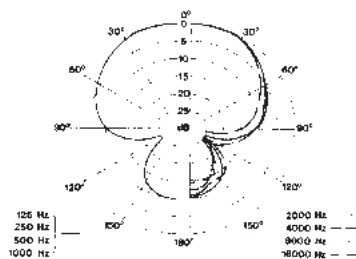
dB Frequenzgang



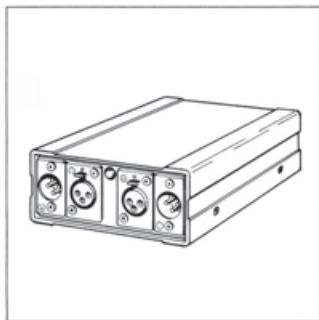
dB Wirkung des Roll-off Filters



Polardiagramm



Empfohlenes Zubehör



Netzgerät MZN 16 P 48 U
(Art.-Nr. 1241)

Netzgerät für 48 V Phantomspannung (DIN 45 596). Ermöglicht gleichzeitige Speisung von zwei Mikrofonen. Erforderliche Netzspannung: 95 – 265 V/50 – 60 Hz.

Anschlußkabel KA 7 U
(Art.-Nr. 1777)



Dreidrig abgeschirmtes Kabel. Länge: 7,5 m.

Elastische Aufhängung MZS 40
(Art.-Nr. 03017)
Unterdrückt wirksam Körperschall



Batteriespeiseadapter MZA 14 P 48 U
(Art.-Nr. 2034)

Speiseadapter zur netzunabhängigen Spannungsversorgung von einem Mikrofon. Kernstück des MZA 14 48 U ist ein Spannungswandler, der die Spannung einer 9-V-Batterie auf 48 V heraufsetzt. Betriebszeit: ca. 25 h. Ausgang für Anschluß an symmetrische und unsymmetrische Mikrofoneingänge geeignet. Besonderheiten: Schaltbare Vordämpfung 10 dB; schaltbares Tiefenfilter. Abmessungen in mm: 140 x 46 x 76.

Mikrofonhalterung MZQ 31
(Best.-Nr. 35972)

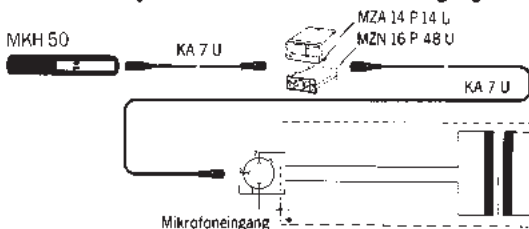
Ermöglicht Neigen des Mikrophones in alle Richtungen.

Doppelklammer MZD 30
(Art.-Nr. 02990)

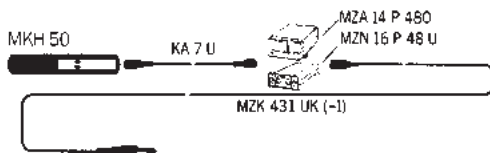
Klammer zur mechanischen Verbindung für MS-Stereo-Aufnahmen. (Blumlein-Anordnung).

Anschluß- und Speisemöglichkeit

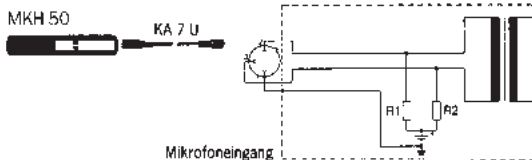
Anschluß an symmetrisch-erdfreie Mikrofoneingänge



Anschluß an unsymmetrische Mikrofoneingänge



Anschluß an Mischpulte und Tonaufzeichnungsgeräte mit Speisemöglichkeit

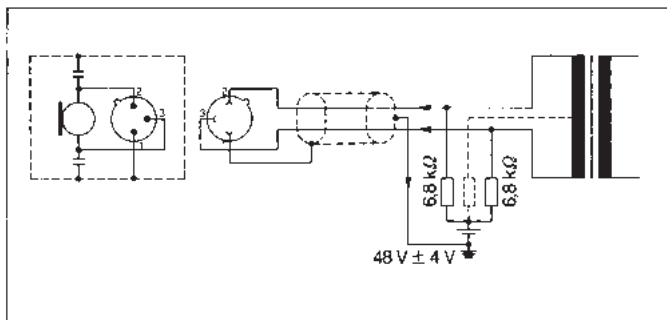


Brief description

The MKH 50 P 48 is a high-frequency condenser microphone with supercardioid characteristics. Its features include:

- Very low noise level, making possible high-dynamic recordings
- Supercardioid directional characteristic through virtually the entire frequency spectrum
- Wide frequency response range
- Electronically balanced output
- Pad switch (-10 dB attenuation)
- Defeatable roll-off filter

Putting into service



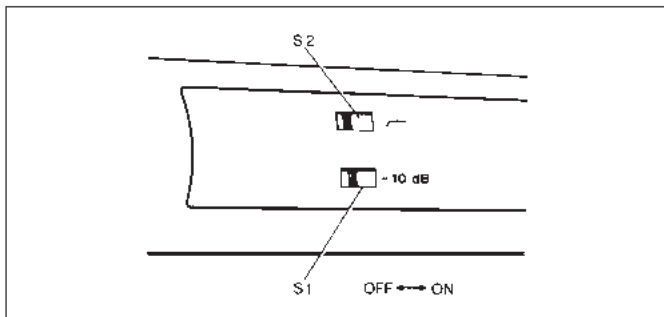
Power supply and connections

The MKH 50 P 48 is designed for use with a phantom power supply between 44 and 52 V, as prescribed in DIN 45 596.

Plug:	3-pole XLR
Wiring:	balanced
Impedance:	150 Ω
Min. terminating impedance:	1000 Ω

See page 18 for powering and connection possibilities.

Note: Extension cables should if possible be inserted between the power supply unit and the audio recorder or mixer. Total cable length should not exceed 200 m. At greater lengths the cable capacitance will affect microphone frequency response at the upper end of the response range.



Setting the pre-attenuation and roll-off filter

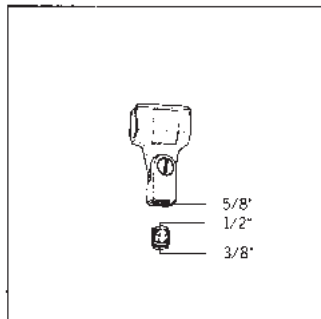
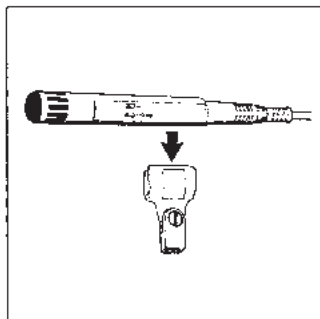
Pre-attenuation **S 1**

Pad switch **S 1** is used to attenuate microphone sensitivity by 10 dB. This feature should be used only when the microphone input at downline equipment is not designed to handle the high microphone output voltages generated at high sound pressure levels (which would result in distortion).

Setting the roll-off filter **S 2**

The MKH 50 P 48 is equipped with a switchable roll-off filter to compensate for the proximity effect which is common for microphones and to avoid low-frequency interference due to footfall vibration. The filter design is such that the proximity effect is compensated for at distances from 40 to 60 cm. The effect of the roll-off filter on the frequency response is shown on page 16. Regardless of the setting of switch **S 2**, a cut-off filter is effective below 30 Hz to suppress disturbances due to low-frequency air or body noises (subsonic signals).

Mounting the microphone



The stand socket is equipped with a threaded, interchangeable insert to adapt to stands with 3/8", 1/2" or 5/8" threads.

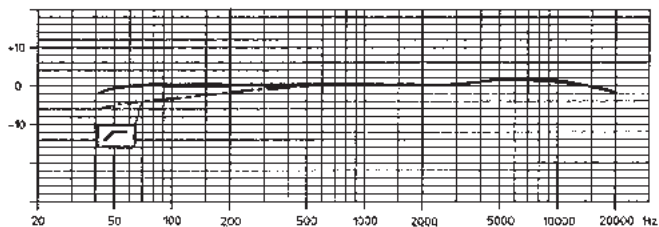
Technical data

Acoustic principle	pressure-gradient receiver
Directional characteristic	supercardioid
Frequency response range	40 to 20.000 Hz
Free-field, no-load transmission factor at 1 kHz	25 mV/Pa (8 mV/Pa) \pm -32 dBV (-42 dBV)
Equivalent sound pressure level	
as per DIN 45 500, curve A	12 dB (18 dB)
as per DIN 45 405/CCIR 468	21 dB (27 dB)
Max. sound pressure level.....	134 dB (142 dB)
Output.....	balanced
Nominal impedance.....	150 Ω
Min. terminating impedance.....	1000 Ω
Pre attenuation	10 dB, defeatable
Low-cut filter.....	12 dB/oct below 30 Hz
Roll-off filter (switch setting "f").....	additional 4 dB attenuation at 50 Hz
Power supply	Phantom supply as per DIN 45 596
Supply voltage.....	44 to 52 V
Supply current.....	2 mA
Dimensions (mm).....	25 \varnothing x 150
Weight.....	110 g
Standard equipment	1 MKH 50 P 48 microphone 1 MZQ 40 stand adapter 1 MZW 41 windscreen

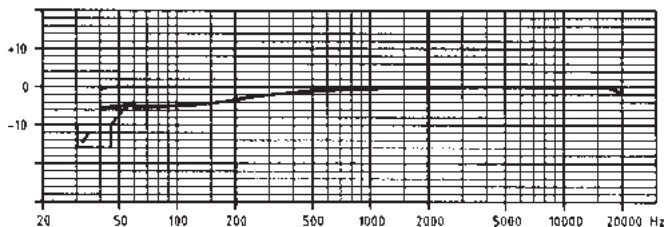
Values in brackets with pad switch in position -10 dB

We reserve the right to adopt changes, particularly in the interest of technical progress.

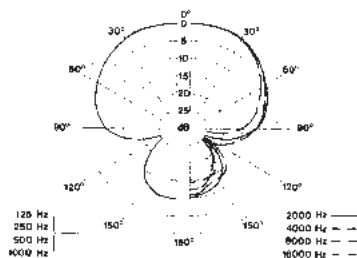
dB Frequency response



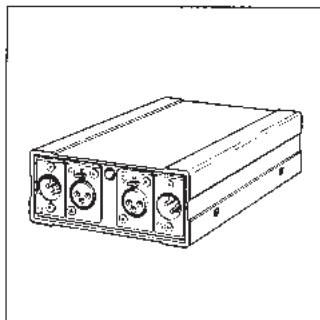
dB Effect of the roll-off filter



Polar diagram



Recommended accessories



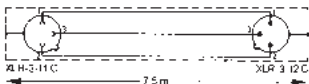
MZN 16 P 48 U power supply

(Art.No. 1241)

Power supply for 48 V phantom supply (DIN 45 596). Allows simultaneous supply of two microphones. Required line voltage: 95 to 265 V/50–60 Hz.

KA 7 U connector cable

(Art.No. 1777)

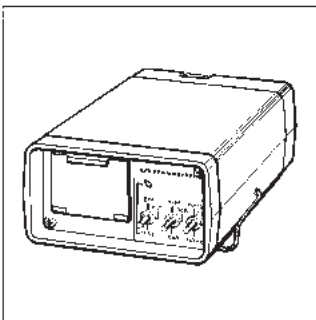


Three-conductor, shielded cable:
7.5 m long.

Suspension MZS 40

(Art.No. 03017)

Features high damping of structure-borne noise.



Battery-powered supply adapter

MZA 14 P 48 U

(Art.No. 2034)

Adapter to supply one microphone, independent of a line power source converter which boosts the voltage. The MZA 14 48 U contains a voltage of a 9 V battery to 48 V. Battery life: approx. 25 hours. Output suitable for connection to balanced and unbalanced microphone inputs. Special features: defeatable 10 dB preattenuation; switchable low-cut filter. Dimensions: 140 x 46 x 76 mm.

Stand holder MZQ 31

(Part. No. 35972)

Enables microphone adjustment in any direction.

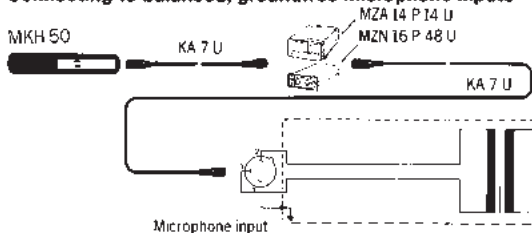
Twin clip MZD 30

(Art.No. 02990)

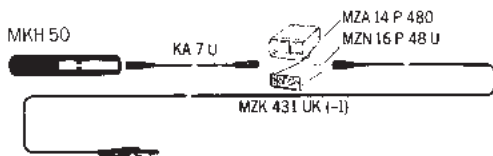
For mechanical connection when used for MS-stereo recordings (Blumlein configuration).

Powering and connection possibilities

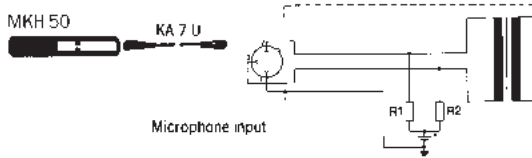
Connecting to balanced, groundfree microphone inputs



Connecting to unbalanced microphone inputs



Connecting to mixers and audio recording decks with phantom voltage supply

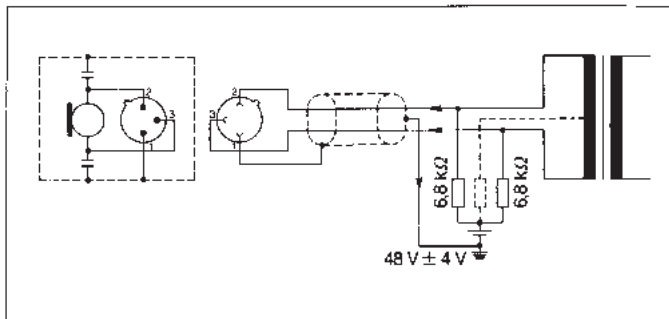


Breve description

Le MKH 50 P 48 est un microphone électrostatique haute fréquence à caractéristique supercardioïde. Ses caractéristiques:

- Très faible bruit permettant une dynamique très importante
- Directivité presque entièrement indépendante de la fréquence
- Large bande passante
- Sortie symétrique sans transformateur
- Préatténuateur commutable (-10 dB)
- Filtre atténuateur de grave

Mise en service



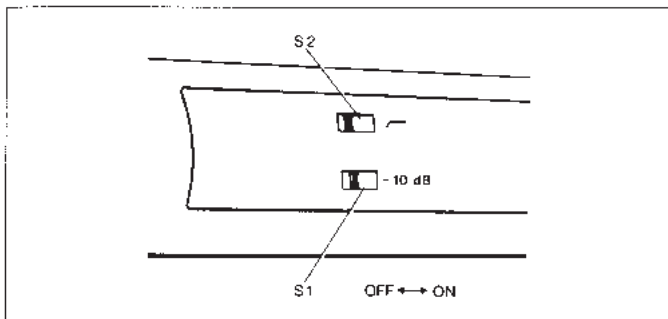
Alimentation et raccordement

Le MKH 50 P 48 est prévu pour l'alimentation en 44 à 52 V à circuit fantôme
Données relatives au raccordement:

Connecteur:	3 pôles, XLR
Branchement:	symétrique
Impédance:	150 Ohm
Impédance minimale de charge:	1000 Ohm

Des détails sur le branchement et l'alimentation sont donnés à page 26

Attention: Les câbles de rallonge doivent être insérés entre le bloc d'alimentation et l'enregistreur ou le pupitre de mixage. Les longueurs totales de câble au-dessus de 200 m ne sont pas recommandées. Lors de longueurs plus importantes, la capacité du câble détériore la réponse en fréquence du microphone dans la partie supérieure de la bande passante.



Commutation du filtre de grave et du préatténuateur.

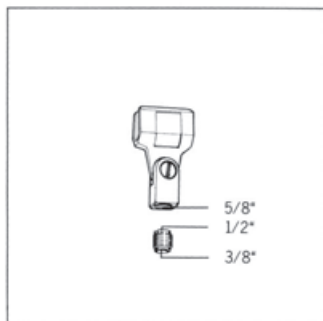
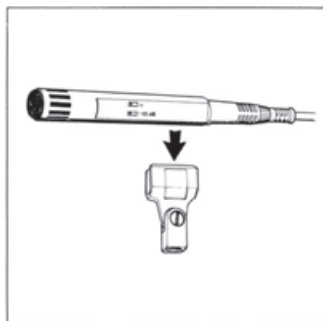
Préatténuateur **S 1**

Avec commutateur **S 1**, la sensibilité du microphone peut être réduite de 10 dB. Cela est conseillé uniquement dans les cas où l'entrée pour microphone de l'appareil branché n'est pas prévue pour les niveaux de sortie élevés du microphone lors de très hauts niveaux sonores (risque de distorsion).

Commutation du filtre-roll-off **S 2**

Le MKH 50 P 48 est équipé d'un filtre roll-off commutable pour la compensation de l'effet de proximité inhérent aux microphones directionnels et pour l'élimination des bruits de pas. Le filtre est dimensionné de manière que l'effet de proximité est compensé dans des distances de 40 à 60 cm. L'effet du filtre roll-off sur la réponse en fréquence est démontré sur la page 24. Indépendant de la position du commutateur **S 2**, un filtre cut-off influence les fréquences en dessous de 30 Hz pour éliminer les bruits de vent et de frottement (infrasons).

Fixation du microphone



La fixation du microphone est munie d'un insert fileté interchangeable pour l'adaptation aux filets 3/8", 1/2" ou 5/8".

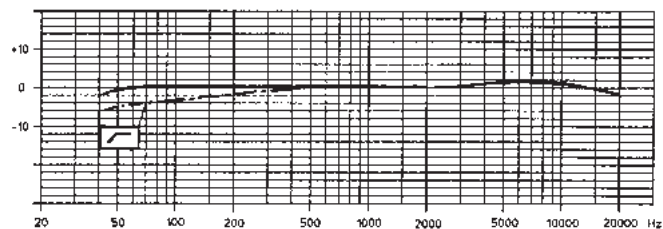
Caractéristiques techniques

Principe acoustique	capteur de gradient de pression
Directivité	supercardiode
Bande passante.	40 à 20.000 Hz
Facteur de transmission à vide à 1 kHz.	25 mV/Pa (8 mV/Pa) \cong -32 dBV (-42 dBV)
Volume sonore équivalent selon DIN 45 500, courbe A.	12 dB (18 dB)
selon DIN 45 405/CCIR 468	21 dB (27 dB)
Limite de pression acoustique.	134 dB (142 dB)
Sortie.	symétrique, sans transformateur
Impédance nominale	150 Ohm
Impédance de charge minimale	1000 Ohm
Préatténuation	10 dB, commutable
Filtre cut-off.	12 dB/oct. en dessous de 30 Hz
Filtre roll-off (position "f" du commutateur) .	4 dB d'atténuation additionnelle à 50 Hz
Alimentation	fantôme selon DIN 45 596
Tension d'alimentation	44 à 52 V
Consommation de courant	2 mA
Dimension (en mm).	diam. 25 x 150
Poids	110 g
Livraison.	1 microphone MKH 50 P 48 1 fixation rapide MZQ 40 1 bonnette de proximité et antivent MZW 41

Les valeurs indiquées entre parenthèses sont valables en affaiblissement préalable (-10 dB)

Modifications, surtout dans l'intérêt du progrès technique, réservées

dB Réponse en fréquence



dB Effet du filtre roll-off

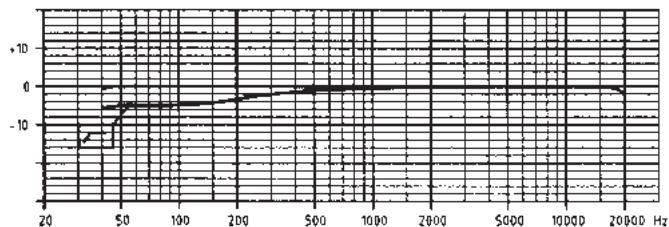
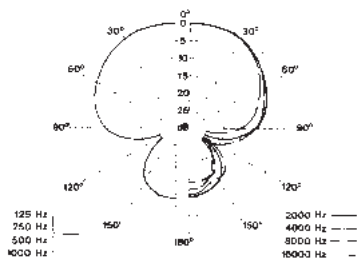
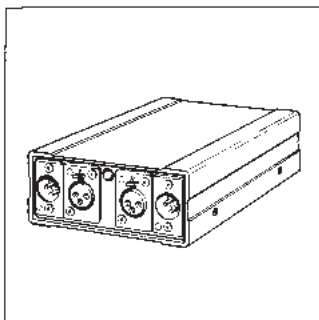


Diagramme de la directivité



Accessoires recommandés



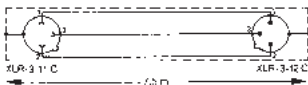
Bloc d'alimentation secteur MZN 16 P 48 U

(No d'art 1241)

Bloc d'alimentation à circuit fantôme 48 V (DIN 45 596). Permet l'alimentation simultanée de deux microphones. Tension de secteur: 95 à 265 V/50 à 60 Hz

Câble de raccordement KA 7 U

(Réf. 1777)

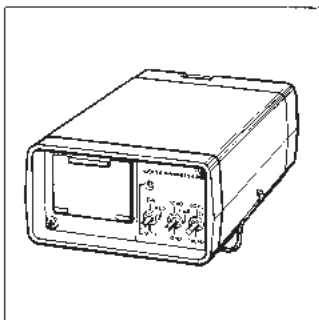


Câble blindé à 3 pôles, longueur 7,5 m

Suspension élastique MZS 40

(No. d'art. 03017)

Pour isolement acoustique efficace.



Adaptateur à piles MZA 14 P 48 U

(No d'art 2034)

Pour l'alimentation indépendante du secteur d'un microphone. Le MZA 14 48 U comprend un circuit survolteur qui transforme la tension d'une pile 9 V en 48 V. Autonomie: env. 25 heures. Sa sortie peut être raccordé aux entrées pour microphones symétriques et asymétriques. Caractéristiques: préatténuation commutable 10 dB et 20 dB; filtre roll-off déconnectable.

Dimensions en mm: 140 x 46 x 76

Fixation pour microphone MZQ 31

(No. de réf. 35972)

Pour tourner le microphone en toutes les directions.

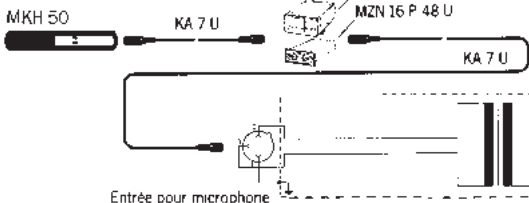
Pince double MZD 30

(No. d'art. 02990)

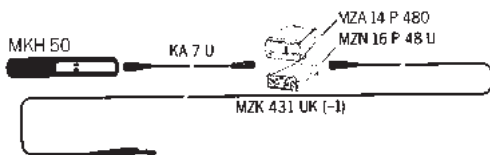
Pince pour la connexion mécanique pour réaliser la stéréophonie somme / différence).

Branchement et alimentation

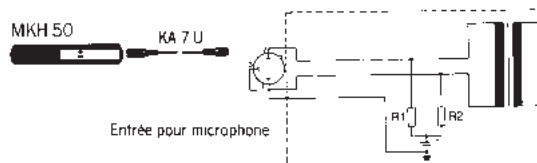
Branchement aux entrées de microphone symétrique et sans mise à la terre



Branchement aux entrées de microphone asymétriques



Branchement aux pupitres de mixage et magnétophones avec alimentation intégrée

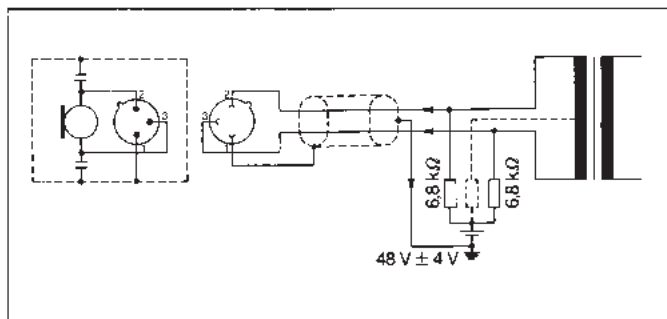


Descrizione sommaria

L'MKH 50 P 48 è un microfono a condensatore ad alta frequenza con caratteristica super-cardioide. Le caratteristiche:

- Possibilità di registrazioni a dinamica elevata grazie al fruscio molto ridotto
- Direttività largamente indipendente della frequenza
- Ampia risposta in frequenza
- Disaccoppiamento segnale simmetrico senza trasformatore
- Preattenuazione disinsensibile (-10 dB)
- Filtro roll-off disinsensibile

Messa in funzione



Alimentazione e collegamento

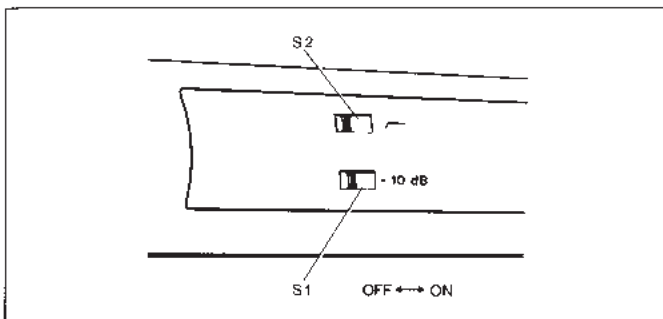
L'MKH 50 P 48 è predisposto per l'alimentazione fantasma da 44 a 52 V a norma DIN 45 596.

Dati di collegamento:

Connettore:	tripolare XLR
Collegamento:	simmetrico
Impedenza:	150 Ohm
Impedenza di carico min.:	1000 Ohm

Possibilità di alimentazione e di collegamento vedi a pagina 34.

Avvertenza: Il cavo di prolunga è da inserire possibilmente tra apparecchio alimentatore e apparecchio di registrazione o mixer. La lunghezza totale dei cavi non dovrebbe superare i 200 m. Con lunghezze maggiori, la capacità del cavo influisce sulla risposta in frequenza del microfono in corrispondenza del limite superiore della banda di trasmissione.



Regolazione della preattenuazione e del filtro roll-off

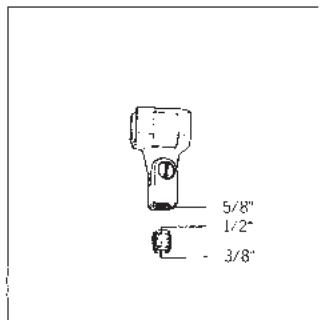
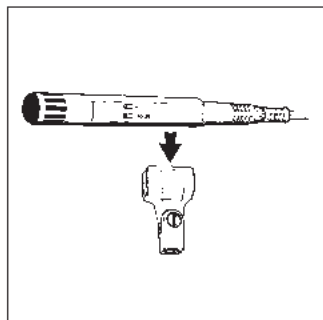
Preattenuazione **S 1**

Con l'interruttore **S 1** è possibile ridurre la sensibilità del microfono di 10 dB. E' consigliabile servirsi di questa possibilità soltanto se l'ingresso microfono dell'apparecchio a valle non è predisposto per le alte tensioni d'uscita microfono presenti in caso di livelli sonori molto alti (distorsioni).

Regolazione del filtro roll-off **S 2**

L'MKH 50 P 48 è dotato di un filtro roll-off disinseribile per la compensazione dell'effetto di prossimità che si ha nei microfoni direzionali e per evitare disturbi a bassa frequenza a causa di suoni a propagazione mista. Il filtro è fatto in modo da compensare l'effetto di prossimità per distanze da 40 a 60 cm. L'effetto del filtro roll-off sulla risposta in frequenza è rappresentato a pagina 32. Indipendentemente dalla posizione dell'interruttore **S 2**, al di sotto dei 30 Hz interviene un filtro cut-off per sopprimere i disturbi causati da suoni in aria o via solido a bassa frequenza (≡ infrasuono).

Fissaggio del microfono



Per l'adattamento a filettature di stativo da 3/8", 1/2" o 5/8", l'attacco allo stativo è dotato di una filetta tura intercambiabile.

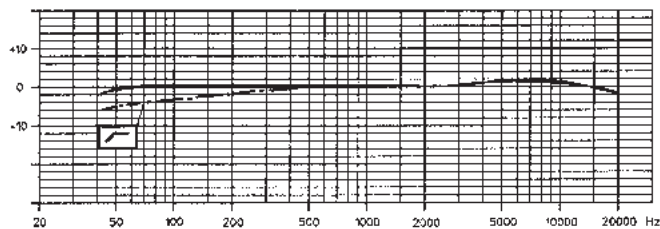
Dati tecnici

Caratteristica acustica	trasduttore a gradiente di pressione
Direttività	supercardioide
Gamma di frequenza	40 . . . 20 000 Hz
Coefficiente di trasmissione a vuoto a 1 kHz	25 mV/Pa (8 mV/Pa) \pm -32 dBV (-42 dB)
Livello della pressione sonora equivalente a norma DIN 45 500, curva A	12 dB (18 dB)
a norma DIN 45 405/CCIR 468	21 dB (27 dB)
Livello della pressione sonora limite	134 dB (142 dB)
Uscita	simmetrica, senza trasformatore
Impedenza nominale	150 Ohm
Impedenza di carico min.	1000 Ohm
Preattenuazione	10 dB, disinseribile
Filtro dei bassi (cut-off)	12 dB/ott. sotto 30 Hz
Filtro roll-off (posizione interruttore " f ")	riduzione supplementare di 4 dB a 50 Hz
Alimentazione	fantasma a norma DIN 45 596
Tensione di alimentazione	44 - 52 V
Corrente di alimentazione	2 mA
Dimensioni (in mm)	25 \varnothing x 150
Peso	110 g
Dotazione di fornitura	1 microfono MKH 50 P 48 1 supporto per stativo MZQ 40 1 cuffia antivento e di prossimità MZW 41

I valori tra parentesi possono essere ottenuti con l'interruttore in posizione -10 dB

Con riserva di modifiche tecniche.

dB Risposta in frequenza



dB Effetto del filtro roll-off

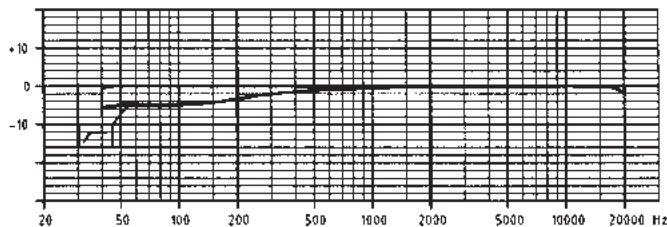
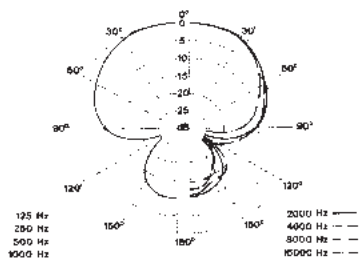
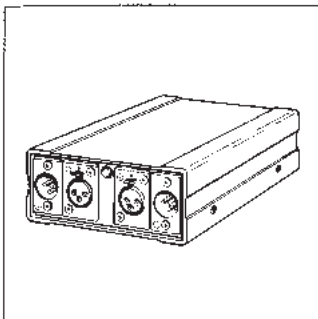


Diagramma polare



Accessori consigliati



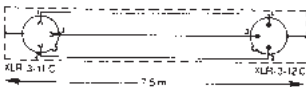
Alimentatore MZN 16 P 48 U

(Art. n. 1241)

Alimentatore per alimentazione fantasma a 48 V (DIN 45 596). Permette l'alimentazione contemporanea di due microfoni. Tensione di rete richiesta: 95-265 V / 50 - 60 Hz.

Cavo di collegamento KA 7 U

(Art.n. 1777)

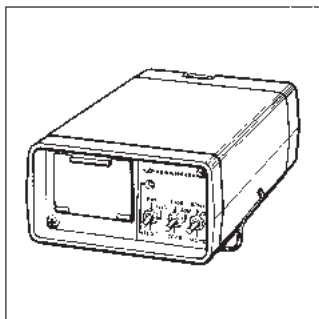


Cavo schermato tripolare, lunghezza 7,5 m.

Supporto elastico MZS 40

(Art. n. 03017)

Sopprime efficacemente i rumori da contatto fisico.



Alimentatore a batteria

MZA 14 P 48 U

(Art. n. 2034)

Alimentatore per l'alimentazione a batteria di un microfono. Elemento principale dell'MZA 14 48 U è un convertitore di tensione che porta la tensione su una batteria da 9 V a 48 V. Autonomia: ca. 25 h. Uscita adatta per il collegamento a ingressi microfoni simmetrici ed asimmetrici. Particolarità: Preattenuazione commutabile 10 dB e 20 dB; filtro bassi disinseribile.

Dimensioni in mm: 140 x 46 x 76

Supporto microfono MZQ 31

(Art. n. 35972)

Permette l'inclinazione del microfono in tutte le direzioni.

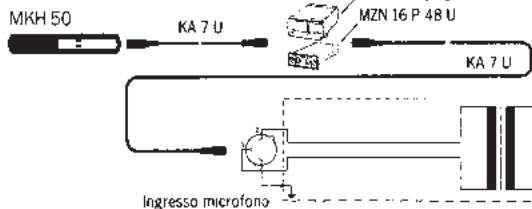
Morsetto doppio MZD 30

(Art. n. 02290)

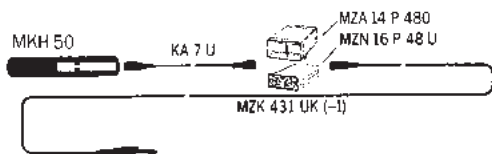
Morsetto per il collegamento meccanico per registrazioni stereo centralato (disposizione Blumlein).

Possibilità di alimentazione e di collegamento

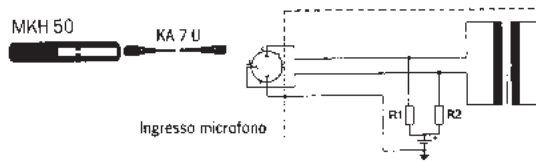
Collegamento ad ingressi microfonici simmetrici sospesi da massa



Collegamento a ingressi microfonici asimmetrici



Collegamento a mixer e registratori con possibilità di alimentazione

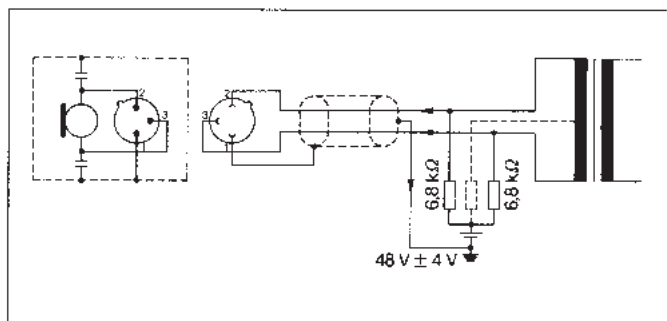


Descripción breve

El MKH 50 P 48 es un micrófono electrostático de alta frecuencia con directividad supercardioide. Sus características son:

- Muy débil ruido de fondo, lo que permite una dinámica muy grande
- Directividad abundantemente independiente de la frecuencia
- Amplia contestación en frecuencia
- Salida simétrica sin transformador
- Preatenuador conmutable (-10 dB)
- Filtro atenuador de graves

Puesta en servicio



Alimentación y conexión

El MKH 50 P 48 está previsto para alimentación de 44 a 52 V con circuito fantasma.

Datos relativos a la conexión:

Conector: 3 polos, XLR

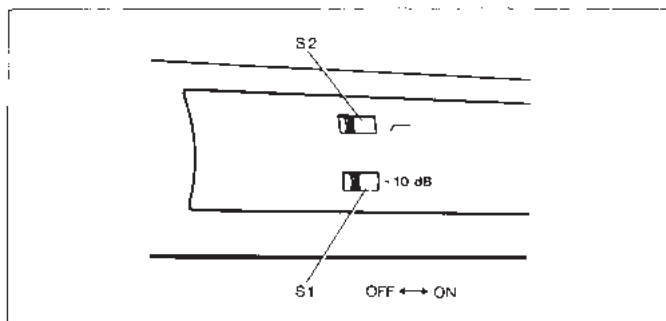
Conexión: simétrica

Impedancia: 150 ohmios

Impedancia mínima de carga: 1000 ohmios

Detalles sobre el empalme y la alimentación están incluidos en la página 42.

Atención: Las prolongaciones de cables deberán de estar insertadas entre el equipo de alimentación y el registrador de sonido o el pupitre de mezcla. No se recomienda el uso de longitudes de cable mayores de 200 m. Cuando se usan longitudes mayores, la capacidad del cable deteriora la respuesta en frecuencia del micrófono en la zona superior de la gama de frecuencia.



Conmutación del filtro roll-off y del preatenuador

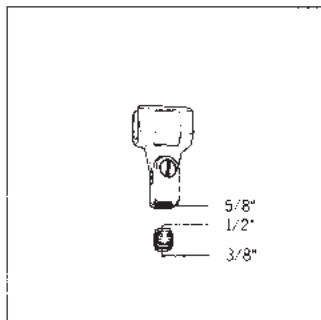
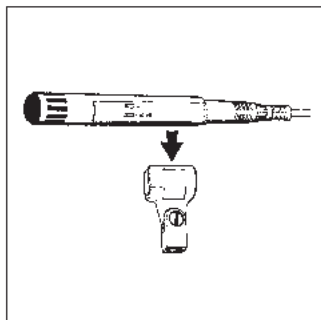
Preatenuador **S 1**

Con el conmutador **S 1**, la sensibilidad del micrófono puede ser reducida en 10 dB. Esto es solamente aconsejable en el caso de que la entrada para micrófono del aparato conectado no esté prevista para los niveles de salida elevados del micrófono, cuando se producen niveles sonoros muy altos (riesgo de distorsión).

Conmutación del filtro roll-off **S 2**

El MKH 50 P 48 está equipado con un filtro roll-off conmutable para la compensación del efecto de proximidad inherente a los micrófonos direccionales y para la eliminación del ruido de pasos. El filtro ha sido dimensionado de manera que el efecto de proximidad es compensado en las distancias de 40 a 60 cm. El efecto del filtro roll-off sobre la respuesta en frecuencia queda demostrado en la página 40. Independientemente de la posición del conmutador **S 2**, un filtro cut-off influencia las frecuencias por debajo de 30 Hz para eliminar los ruidos del viento y de rozamientos (infrasonidos).

Fijación del micrófono



La fijación del micrófono está provista de un vástago fileteado intercambiable para la adaptación a las rocas para trípode 3/8", 1/2" ó 5/8"

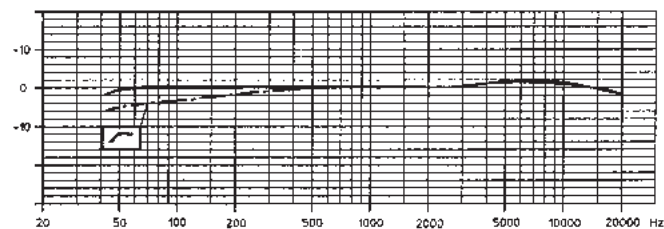
Datos técnicos

Principio acústico	Captador de gradiente de presión acústica supercardioides
Directividad	
Gama de frecuencia.....	40 a 20.000 hz
Factor de transmisión en vacío a 1 khz.....	25 mV/Pa (8 mV/Pa) \pm -32 dBV (-42 dBV)
Volumen sonoro equivalente según DIN 45 500, curva A.....	12 dB (18 dB)
según DIN 45 405/CCIR 468.....	21 dB (27 dB)
Límite de presión acústica	134 dB (142 dB)
Salida.....	Simétrica sin transformador
Impedancia nominal.....	150 ohmios
Impedancia de carga mínima.....	1000 ohmios
Preatenuación	10 dB, conmutable
Filtro cut-off.....	12 dB/oct. por debajo de 50 hz
Filtro roll-off (posición del conmutador "f")... Alimentación.....	4 dB de moderación adicional a 50 hz Fantasma, según DIN 45 596
Tensión de alimentación.....	de 44 a 52 V
Consumo de corriente	2 mA
Dimensiones (en mm).....	diámetro 25 x 150
Peso.....	110 gramos
Suministro.....	1 micrófono MKH 50 P 48 1 fijación rápida MZQ 40 1 casquete de proximidad y antivientos MZW 41

Valores en paréntesis se aplican cuando la atenuación esta conectada (-10 dB)

Nos reservamos el derecho de modificación, sobre todo en interés del progreso técnico.

dB Respuesta en frecuencia



dB Efecto del filtro roll-off

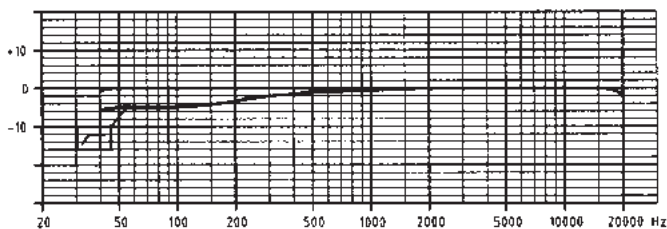
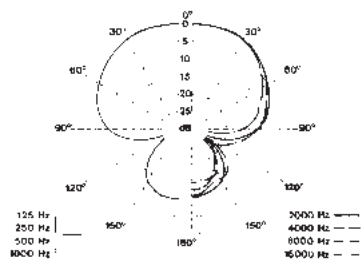
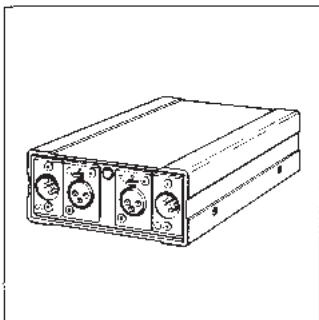


Diagrama de la directividad



Accesorios recomendados



Equipo de alimentación de la red MZN 16 P 48 U 3

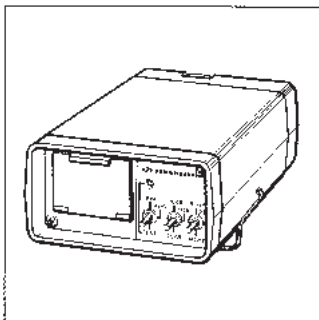
(art. no. 1241)

Equipo de alimentación del circuito fantasma 48 V (DIN 45 596). Permite la alimentación simultánea de dos micrófonos. Tensión de red: 95 a 265 V/50 a 60 Hz.

Soporte elástico MZS 40

(art. no. 03017)

Atención eficazmente los ruidos producidos por el contacto físico.



Adaptador de pilas MZA 14 P 48 U

(art. no. 2034)

Para la alimentación independiente de la red de un micrófono. El MZA 14 48 U comprende un circuito de convertidor de tensión que eleva la tensión de un pila de 9 V a 48 V. Autonomía: aprox. 25 horas. Su salida puede ser empalmada a las entradas para micrófonos simétricos y asimétricos. Características: preatenuación conmutable 10 dB y 20 dB; filtro de bajos „roll-off" desconectable. Dimensiones en mm: 140 x 46 x 76

Soporte micrófono MZQ 31

(art. no. 35972)

Permite inclinar el micrófono de todos lados.

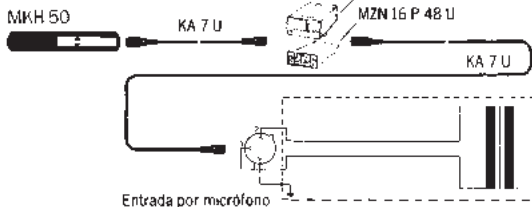
Doble borne MZD 30

(art. no. 02990)

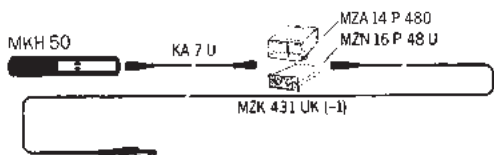
Borne para la conexión mecánica para grabaciones centro-lado (disposición Blumlein).

Alimentación y conexiones

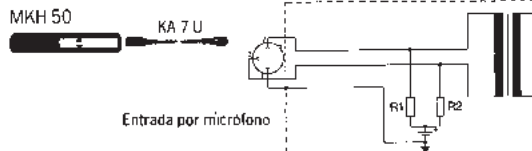
Conexión a las entradas de micrófono almétrico y sin empalme a tierra



Conexión a las entradas de micrófono asimétrico



Conexión a los pupitres de mezcla y magnetófonos con alimentación integrada





Konformitätserklärung

Sennheiser electronic GmbH & Co. KG erklären, daß dieses Gerät die anwendbaren CE-Normen und Vorschriften erfüllt.
Vor Inbetriebnahme sind die jeweiligen, länderspezifischen Vorschriften zu beachten!

Approval

Sennheiser electronic GmbH & Co. KG declare that this device is in compliance with the applicable CE standards and regulations.
Before putting this device into operation, please observe the respective country-specific regulations!

Certification


Sennheiser electronic GmbH & Co. déclarons que cet appareil est en conformité avec les normes CE.
Avant d'utiliser l'appareil, veuillez observer les dispositions légales en vigueur dans votre pays!

Certificazione

Sennheiser electronic GmbH & Co. KG dichiara che questo apparecchio risponde alle normative e alle prescrizioni CE applicabili.
Prima della messa in funzione dell'apparecchio controllate le prescrizioni vigenti nel paese nel quale viene utilizzato!

Autorizacion

Sennheiser electronic GmbH & Co. KG declara que este aparato cumple las normas y directrices de la CE aplicables.
¡Antes de la puesta en funcionamiento deberán observarse los respectivos reglamentos nacionales!



Änderungen vorbehalten
Subject to alterations
Sous réserve de modification.
Con riserva di modifiche
Reservado el derecho de modificaciones.

Sennheiser electronic GmbH & Co. KG
30900 Wedemark, Germany
Phone +49 (5130) 600 0
Fax +49 (5130) 600 300
www.sennheiser.com