

- 1 TALLY lamp**
Lights while recording is in progress. It flashes when an error or warning condition occurs. The main causes are indicated below. For other causes, refer to the operation manual for the connected camcorder.
Flashing (1 time/sec): Remaining media warning (about 5 minutes)
Flashing (4 times/sec): No remaining media or an error occurred
- 2 ACCESS lamp**
Lights when the inserted AXS memory card is being accessed and during recording/playback.
Red: During data access and when shutting down
Green: When not accessing a memory card in recording/playback mode
Off: When a valid memory card is not inserted
- 3 POWER indicator**
Lights when power is supplied from the camcorder.
- 4 SELECT button/indicator**
Lights when playback mode is enabled. When the indicator is not lit, pressing the SELECT button enables playback mode.

Specifications

General	
Power supply	11 V to 17 V DC
Power consumption	Approx. 23 W (4K 23.98P)
Operating temperature	0 °C to 40 °C (32 °F to 104 °F)
Operating humidity	20% to 90%
Storage temperature	-20 °C to +60 °C (-4 °F to +140 °F)
Dimensions	106 mm × 124 mm × 65.5 mm (4 1/8 in. × 5 in. × 2 5/8 in.) (Width × Height × Depth) * Refer to the dimensions diagram at the end of these instructions.
Mass	Approx. 0.7 kg (1 lb. 8.7 oz.)
Input/Output Connectors	
Extension interface connector	144-pin (1), supplies power
AUX OUT connector	BNC type (1)
DC IN connector	4-pin XLR, male (1)
DC OUT connector	4-pin round type, female (1)
Battery connector	5-pin (1)
Recording format	
Video	F55RAW format (16-bit linear)
Audio	Linear PCM (48 kHz/24 bit), 4-channel
Recording/playback time	
4K	Approx. 60 minuts (23.98P) or 24 minutes (59.94P)
2K	Approx. 240 minutes (23.98P) or 96 minutes (59.94P) (Using AXS-512524 media)

Note
The recording and playback time will vary a little, depending on the usage conditions and the memory characteristics.

Accessories
Operating Instructions (1)
Warranty (1)

Design and specifications are subject to change without notice.

Notes

- Always make a test recording, and verify that it was recorded successfully. SONY WILL NOT BE LIABLE FOR DAMAGES OF ANY KIND INCLUDING, BUT NOT LIMITED TO, COMPENSATION OR REIMBURSEMENT ON ACCOUNT OF FAILURE OF THIS UNIT OR ITS RECORDING MEDIA, EXTERNAL STORAGE SYSTEMS OR ANY OTHER MEDIA OR STORAGE SYSTEMS TO RECORD CONTENT OF ANY TYPE.
- Always verify that the unit is operating properly before use. SONY WILL NOT BE LIABLE FOR DAMAGES OF ANY KIND INCLUDING, BUT NOT LIMITED TO, COMPENSATION OR REIMBURSEMENT ON ACCOUNT OF THE LOSS OF PRESENT OR PROSPECTIVE PROFITS DUE TO FAILURE OF THIS UNIT, EITHER DURING THE WARRANTY PERIOD OR AFTER EXPIRATION OF THE WARRANTY, OR FOR ANY OTHER REASON WHATSOEVER.

French

Avant d'utiliser l'appareil, veuillez lire attentivement ce manuel et le conserver pour future référence.

AVERTISSEMENT

Afin de réduire les risques d'incendie ou d'électrocution, ne pas exposer cet appareil à la pluie ou à l'humidité.

Afin d'écarter tout risque d'électrocution, garder le coffret fermé. Ne confier l'entretien de l'appareil qu'à un personnel qualifié.

ATTENTION
Il y a danger d'explosion s'il y a remplacement incorrect de la batterie. Remplacer uniquement avec une batterie du même type ou d'un type équivalent recommandé par le constructeur.
Lorsque vous mettez la batterie au rebut, vous devez respecter la législation en vigueur dans le pays ou la région où vous vous trouvez.

Ne pas installer l'appareil dans un endroit confiné, par exemple une bibliothèque ou un placard encastré.

IMPORTANT
La plaque signalétique se situe sous l'appareil.

AVERTISSEMENT
N'exposez pas les batteries à une chaleur excessive, au soleil ou près d'un feu par exemple.

Pour les clients au Canada
Cet appareil numérique de la classe A est conforme à la norme NMB-003 du Canada.

Pour les clients en Europe
Ce produit portant la marque CE est conforme à la Directive sur la compatibilité électromagnétique (EMC) émise par la Commission de la Communauté européenne.
La conformité à cette directive implique la conformité aux normes européennes suivantes :

- EN55103-1 : Interférences électromagnétiques (émission)
- EN55103-2 : Sensibilité électromagnétique (immunité)

Ce produit est prévu pour être utilisé dans les environnements électromagnétiques suivants : E1 (résidentiel), E2 (commercial et industrie légère), E3 (urbain extérieur) et E4 (environnement EMC contrôlé, ex. studio de télévision).

Pour les clients en Europe
Ce produit a été fabriqué par ou pour le compte de Sony Corporation, 1-7-1 Konan Minato-ku Tokyo, 108-0075 Japon. Toutes les questions relatives à la conformité des produits basées sur la législation européenne doivent être adressées à son représentant, Sony Deutschland GmbH, Hedelfinger Strasse 61, 70327 Stuttgart, Allemagne.
Pour toute question relative au Service Après-Vente ou à la Garantie, merci de bien vouloir vous référer aux coordonnées qui vous sont communiquées dans les documents « Service (SAV) » ou Garantie.

Pour les clients au Canada
GARANTIE LIMITÉE DE SONY - Rendez-vous sur <http://www.sonybiz.ca/solutions/Support.do> pour obtenir les informations importantes et l'ensemble des termes et conditions de la garantie limitée de Sony applicable à ce produit.

Caractéristiques

L'AXS-R5 est un enregistreur à mémoire portatif qui utilise les nouvelles cartes mémoire AXS comme support d'enregistrement. Il dispose d'un connecteur de basculement pour une connexion au PMW-F5/F55 et aux autres caméscopes, ainsi qu'à l'unité d'interface HXR-IFR5. Il prend en charge le développement simple des données RAW enregistrées sur des cartes mémoire AXS insérées dans l'enregistreur pour la lecture sur un moniteur externe. L'enregistrement, la lecture sur moniteur et d'autres opérations peuvent être contrôlées depuis le caméscope connecté.

Nomenclature et fonction des pièces (Figures A et B)

Remarque
Déconnectez toujours le pack de batteries et le câble d'alimentation CC du connecteur DC IN avant la connexion ou déconnexion d'un autre dispositif vers ou depuis cet enregistreur.

Consultez le mode d'emploi du caméscope connecté lors de l'utilisation de cet enregistreur.

- 1 Montage du pack de batteries**
Fournit l'alimentation par le biais d'un pack de batteries ou de l'alimentation CA via un adaptateur CA.
Pour des raisons de sécurité, n'utilisez que les véritables pack de batteries et adaptateur CA de Sony.
Pack de batteries : BP-FL75/L80S
Adaptateur CA : AC-DN2B/DN10

- Remarques**
 - Avant l'installation, chargez le pack de batteries à l'aide d'un chargeur de batterie.
 - Recharger le pack de batteries immédiatement après usage lorsque la température du pack de batteries est élevé risque de ne pas permettre le chargement complet du pack de batteries.

- 2 Levier de libération de la batterie**
Poussez pour libérer le verrou, permettant ainsi le retrait du pack de batteries.

- 3 Bouton d'ouverture/fermeture du logement de mémoire**
Faites glisser pour ouvrir le couvercle lors de l'insertion/du retrait d'une carte mémoire AXS.

- 4 Logement pour carte mémoire AXS**
Logement d'insertion pour la carte mémoire AXS. Insérez complètement une carte mémoire AXS dans le logement avec la marque du logo AXS vers la batterie.
Cartes mémoire AXS prises en charge : AXS-512524

- 5 Bouton EJECT**
Poussez pour éjecter la carte mémoire AXS du logement pour carte mémoire.

- Remarque**
Si une carte mémoire est éjectée lorsque le voyant ACCESS est allumé en rouge, les données sur la carte ne seront pas garanties. Toutes les données sur la carte mémoire risquent de se corrompre. Les cartes mémoire ne doivent s'éjecter que lorsque le voyant ACCESS est allumé en vert.

- 6 Levier de libération**
Faites glisser le bouton de libération pour débloquer puis soulevez le levier lors du montage d'un caméscope sur l'enregistreur ou lors du retrait du caméscope de l'enregistreur.

- 7 Connecteur DC OUT**
Permet de fournir l'alimentation CC aux périphériques, tel qu'un moniteur ou une lampe LED.

- Remarque**
Raccordez uniquement les périphériques avec une cote de consommation actuelle de 1,8 A ou moins au connecteur DC OUT. Si une condition de surintensité est détectée, l'indicateur s'allume et la sortie s'arrête. Vérifiez la connexion avec les périphériques, puis remettez l'appareil de nouveau sous tension.

- 8 Connecteur DC IN**
Fournit l'alimentation CC à l'enregistreur à l'aide du câble d'alimentation CC optionnel.

- 9 Connecteur AUX OUT**
Se connecte à un moniteur externe pour la vidéo et l'audio développés et la sortie de code temporel à l'aide du signal HD SDI 1.5 G (1920 × 1080/Edge Crop). Ceci n'est pas compatible avec la classification définie ou la ligne principale d'enregistrement.
Un signal entrelacé est émis lorsque la cadence d'image est de 59.94P ou 50P et un signal progressif (Pure-P) est émis à d'autres cadences d'image. La relation entre le périphérique raccordé et la sortie est décrite ci-dessous.
Lorsqu'il est raccordé à HXR-IFR5
Si le format d'enregistrement est de 4K : EE et la lecture de vidéo sont émises.
Si le format d'enregistrement est de 2K : Seule la lecture vidéo est émise, EE n'est pas émise.
Lorsqu'il est raccordé à PMW-F5/F55
Si PMW-F5/F55 est antérieure à la Ver 3.0 : EE¹⁾ et la lecture de vidéo sont émises.
Si PMW-F5/F55 est la Ver 3.0 ou ultérieure : Seule la vidéo EE¹⁾ est émise, la lecture vidéo n'est pas émise. La lecture vidéo est disponible de chaque sortie PMW-F5/F55, en fonction des réglages du PMW-F5/F55.

- 1) Le signal EE n'est pas émis en mode de cadence d'image élevée ou en mode ralenti & rapide.

- Remarque**
Seule la vidéo est émise avec un signal EE. Le format de sortie varie selon le périphérique raccordé.

Pour les détails, reportez-vous au mode d'emploi du périphérique raccordé.

- 10 Connecteur de la monture de caméra**
Se connecte à un caméscope pour fournir le signal et l'alimentation.

- Remarque**
Une erreur de transfert de données risque de se produire si de la poussière ou une autre matière s'est déposée sur le connecteur de la monture de caméra. Si le connecteur est sale, nettoyez le connecteur avec un coton-tige.

Pour les détails sur les connexions des caméscopes, consultez le mode d'emploi du caméscope.

- 11 Voyant TALLY**
S'allume lorsque l'enregistrement est en cours. Il clignote en cas d'erreur ou d'avertissement. Les causes principales sont indiquées ci-dessous. Pour d'autres causes, consultez le mode d'emploi du caméscope connecté.
Clignotement (1 fois/sec) : Avertissement sur le support restant (environ 5 minutes)
Clignotement (4 fois/sec) : Aucun support restant ou une erreur s'est produite

- 12 Voyant ACCESS**
S'allume lorsque la carte mémoire AXS insérée est en cours d'accès et pendant l'enregistrement/la lecture.
Rouge : Pendant l'accès aux données et lors de la fermeture
Vert : Lorsque la carte mémoire n'est pas utilisée en mode enregistrement/lecture
Désactivé : Lorsqu'aucune carte mémoire valide n'est insérée

- 13 Indicateur POWER**
S'allume lorsque l'alimentation est fournie par le caméscope.

- 14 Indicateur/bouton SELECT**
S'allume lorsque le mode lecture est activé. Lorsque l'indicateur n'est pas allumé, appuyez sur le bouton SELECT pour activer le mode lecture.

Spécifications

Caractéristiques générales	
Alimentation	11 V à 17 V CC
Consommation électrique	Environ 23 W (4K 23.98P)
Température de fonctionnement	0 °C à 40 °C (32 °F à 104 °F) 20% à 90%
Humidité d'utilisation	-20 °C à +60 °C (-4 °F à +140 °F)
Température de stockage	106 mm × 124 mm × 65.5 mm (4 1/8 po. × 5 po. × 2 5/8 po.) (Largeur × Hauteur × Profondeur)
Dimensions	* Consultez le schéma des dimensions à la fin de ces instructions.

Poids	Environ 0,7 kg (1 li. 8,7 on.)
Connecteurs d'entrée/de sortie	
Connecteur d'interface d'extension	144 broches (1), fournisseur d'alimentation
Connecteur AUX OUT	Type BNC (1)
Connecteur DC IN	4 broches XLR, mâle (1)
Connecteur DC OUT	4 broches type arrondi, femelle (1)
Connecteur de batterie	5 broches (1)
Format d'enregistrement	
Vidéo	Format F55RAW (16 bits linéaire)
Audio	PCM linéaire (48 kHz/24 bits), 4 canaux
Durée d'enregistrement/lecture	
4K	Environ 60 minutes (23.98P) ou 24 minutes (59.94P)
2K	Environ 240 minutes (23.98P) ou 96 minutes (59.94P) (À l'aide du support AXS-512524)

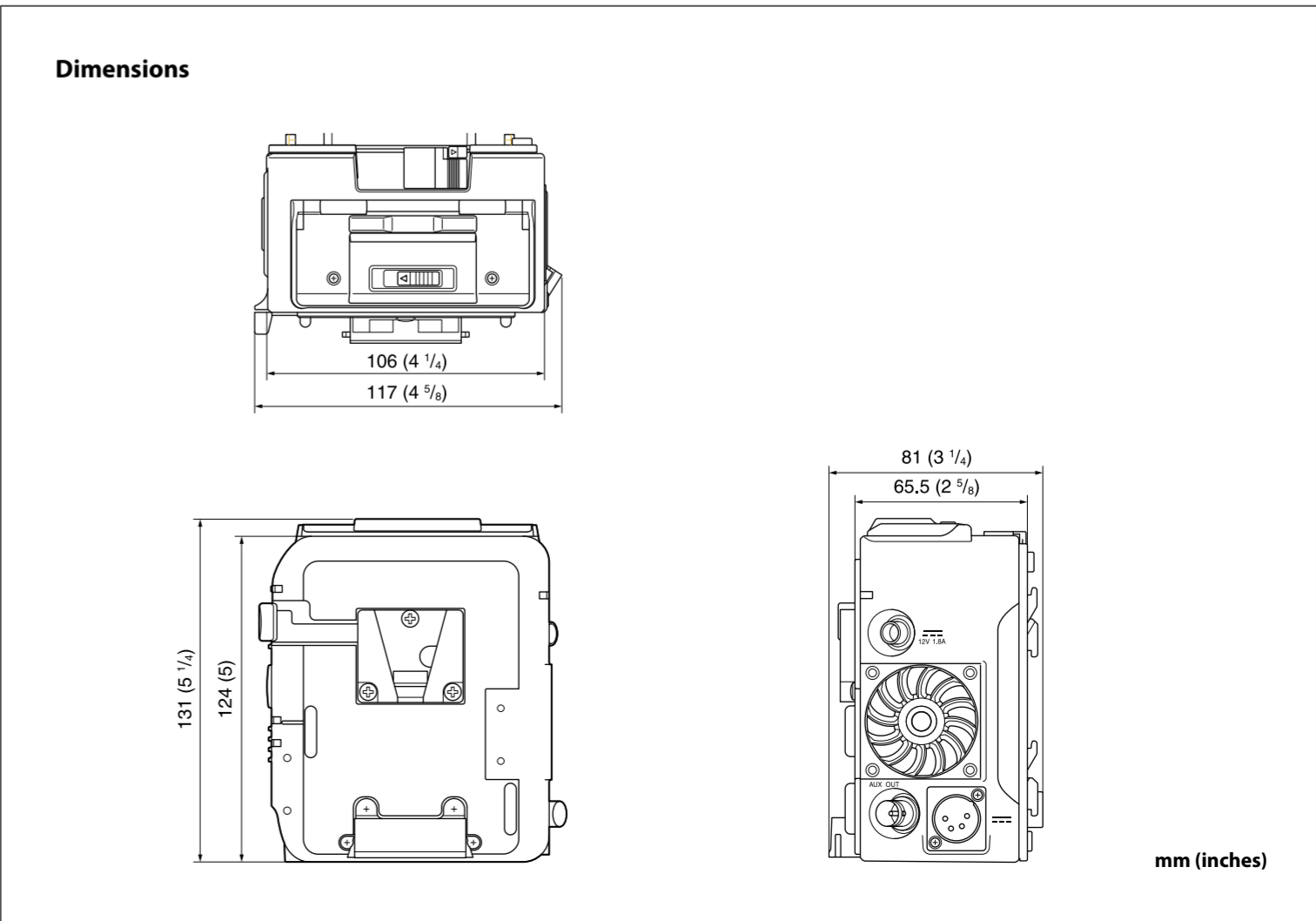
Remarque
La durée d'enregistrement et de lecture peut varier légèrement en fonction des conditions d'utilisation et des caractéristiques de la mémoire.

Accessoires
Mode d'emploi (1)
Garantie (1)

La conception et les spécifications peuvent être modifiées sans préavis.

Remarques

- Effectuez toujours un essai d'enregistrement pour vérifier que l'enregistrement s'est fait correctement. **Sony n'assurera pas de responsabilité pour les dommages de quelque sorte qu'ils soient, incluant mais ne se limitant pas à la compensation ou au remboursement, suite au manquement de cet appareil ou de son support d'enregistrement, de systèmes de mémoire extérieurs ou de tout autre support ou système de mémoire à enregistrer un contenu de tout type.**
- Vérifiez toujours que l'appareil fonctionne correctement avant l'utilisation. **Sony n'assurera pas de responsabilité pour les dommages de quelque sorte qu'ils soient, incluant mais ne se limitant pas à la compensation ou au remboursement, à cause de la perte de profits actuels ou futurs suite à la défaillance de cet appareil, que ce soit pendant la période de garantie ou après son expiration, ou pour toute autre raison quelle qu'elle soit.**



mm (inches)