

# SONY®

## BATTERY CHARGER

# BC-L90



電気製品は、安全のための注意事項を守らないと、  
火災や人身事故になることがあります。

このオペレーションマニュアルには、事故を防ぐための重要な注意事項と  
製品の取り扱いかたを示してあります。**このオペレーションマニュアルをよく  
お読みのうえ**、製品を安全にお使いください。お読みになったあとは、  
いつでも見られるところに必ず保管してください。

## OPERATION MANUAL

Japanese/English/French/German/Italian/Spanish/Chinese/Korean

1st Edition (Revised 1)



4455116020

# 安全のために

ソニー製品は安全に充分配慮して設計されています。しかし、電気製品は、まちがった使いかたをすると、火災や感電などにより死亡や大けがなど人身事故につながることもあり、危険です。

事故を防ぐために次のことを必ずお守りください。

## 安全のための注意事項を守る

4～8ページの注意事項をよくお読みください。製品全般の注意事項が記されています。

## 定期点検をする

長期間、安全にお使いいただくために、定期点検をすることをおすすめします。点検の内容や費用については、ソニーのサービス担当者または営業担当者にご相談ください。

## 故障したら使わない

ソニーのサービス担当者または営業担当者にご連絡ください。

## 万一、異常が起きたら

- 煙が出たら
- 異常な音、においがしたら
- 内部に水、異物が入ったら
- 製品を落としたり、キャビネットを破損したときは



- ① 電源を切る。
- ② バッテリーパックをはずし、電源コードを抜く。
- ③ ソニーのサービス担当者または営業担当者につながる。

## 警告表示の意味

オペレーションマニュアルおよび製品では、次のような表示をしています。表示の内容をよく理解してから本文をお読みください。



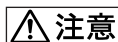
**危険**

この表示の注意事項を守らないと、破裂・発火・発熱・液漏れにより、死亡や大けがになることがあります。



**警告**

この表示の注意事項を守らないと、火災や感電などにより死亡や大けがなど人身事故につながる可能性があります。



**注意**

この表示の注意事項を守らないと、感電やその他の事故によりけがをしたり周辺の物品に損害を与えたりすることがあります。

## 注意を促す記号



火災

感電

## 行為を禁止する記号



禁止

分解禁止

ぬれ手禁止

## 行為を指示する記号



指示

アース線を接続せよ

---

# 目次

△ 警告.....	4
△ 注意.....	5
電池についての安全上のご注意 .....	6
その他の安全上のご注意 .....	7
概要 .....	9
各部の名称と働き .....	9
バッテリーを充電する .....	11
主な仕様 .....	14

JP



下記の注意を守らないと、  
**火災や感電により死亡や大けがに**  
つながることがあります。



**分解禁止**

### 分解や改造をしない

分解や改造をすると、火災や感電、けがの原因となることがあります。内部の点検や修理は、お買い上げ店またはソニーのサービス窓口およびサービス担当者にご依頼ください。



**禁止**

### 内部に水や異物を入れない

水や異物が入ると火災や感電の原因となることがあります。万一、水や異物が入ったときは、すぐに電源を切り、電源コードや接続コードを抜いて、お買い上げ店またはソニーのサービス窓口およびサービス担当者にご相談ください。



**指示**

### 表示された電源電圧で使用する

機器に表示されたものと異なる電源電圧で使用すると、火災や感電の原因となります。



**禁止**

### 指定のバッテリーパック以外の充電はしない

指定以外のバッテリーパックを充電すると、発火、発煙、感電の原因となることがあります。



**禁止**

### AC電源コードやDCケーブルを傷つけない

AC電源コードやDCケーブルを傷つけると、火災や感電の原因となります。

- コードやケーブルを加工したり、傷つけたりしない。
- 重いものをのせたり、引っ張ったりしない。
- 熱器具に近づけたり、加熱したりしない。
- コードやケーブルを抜くときは、必ずプラグを持って抜く。

万一、コードが傷んだら、ソニーのサービス担当者にご交換をご依頼ください。



**ぬれ手禁止**

### ぬれた手で電源プラグをさわらない

ぬれた手で電源プラグを抜き差しすると、感電の原因となることがあります。



**指示**

### 電源コードのプラグ及びコネクターは突き当たるまで差し込む

真っ直ぐに突き当たるまで差し込まないと、火災や感電の原因となります。

## 注意

下記の注意を守らないと、**けが**をしたり周辺の物品に**損害**を与えることがあります。



指示

### 安定した場所に設置する

製品が倒れたり、搭載した機器が落下してけがをすることがあります。  
十分な強度がある水平な場所に設置してください。



指示

### 付属の電源コードを使う

付属以外の電源コードを使うと、火災や感電の原因となることがあります。



禁止

### 高温下では使用しない

高温の場所で本機を使用すると、火災、発火、発煙の原因となることがあります。周囲の温度は40℃以下で使用してください。  
長時間、直射日光のあたる場所に放置しないでください。



指示

### 定格出力を超えないよう、接続する機器の消費電力を確認する

出力電圧を超えて使用すると高温になり、故障の原因となることがあります。



禁止

### 通風孔をふさがない

通風孔をふさぐと内部に熱がこもり、火災や故障の原因となることがあります。  
風通しをよくするために次の項目をお守りください。

- 壁から10cm以上離して設置する。
- 密閉された狭い場所に押し込めない。
- 毛足の長い敷物（じゅうたんや布団など）の上に設置しない。
- 布などで包まない。
- あお向けや横倒し、逆さまにしない。



禁止

### 雨の当たる場所や、油煙、湯気、湿気、ほこりの多い場所では使用しない

上記のような場所やこの取扱説明書に記されている使用条件以外の環境に設置すると、火災や感電の原因となることがあります。



指示

### コード類は正しく配置する

電源コードや接続ケーブルは、足に引っかけると本機の落下や転倒などによりけがの原因となることがあります。  
充分注意して接続・配置してください。

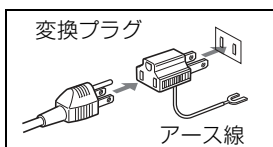


アース線を  
接続せよ

## 安全アースを接続する

安全アースを接続しないと、感電の原因となることがあります。次の方法でアースを接続してください。

- 電源コンセントが3極の場合  
付属の電源コードを使用することで安全アースが接続されます。
- 電源コンセントが2極の場合



付属の3極→2極変換プラグを使用し、変換プラグから出ているアース線を建物に備えられているアース端子に接続してください。

安全アースを接続できない場合は、ソニーのサービス担当者または営業担当者にご相談ください。



指示

## 運搬時には、接続ケーブルを取り外す

本機を運搬する際には、AC電源コードおよび接続ケーブルを必ず取り外してください。接続ケーブルに引っ掛かると、転倒や落下の原因となることがあります。

# 電池についての安全上のご注意

電池の使い方を誤ると、液漏れ・発熱・破裂・発火・誤飲による大けがや失明の原因となるので、次のことを必ず守ってください。

## 万一、異常が起きたら

- 煙が出たら
  - ① 機器の電源スイッチを切るか、バッテリーチャージャーの電源プラグを抜く。
  - ② ソニーのサービス窓口に連絡する。
- 電池の液が目に入ったら  
すぐきれいな水で洗い、直ちに医師の治療を受ける。
- 電池の液が皮膚や衣服に付いたら  
すぐにきれいな水で洗い流す。
- バッテリー収納部内で液が漏れたら  
よくふきとってから、新しい電池を入れる。

ここでは、本機で使用可能なソニー製リチウムイオン電池についての注意事項を記載しています。



危険

- 充電には、ソニーの専用バッテリーチャージャーを使用する。
- 火の中に投げ入れたり、加熱、半田付け、分解、改造をしない。
- 直射日光の当たるところ、炎天下の車内、ストーブのそばなど高温の場所で、使用・放置・充電をしない。

## 警告

- ハンマーでたたくななどの強い衝撃を与えたり、踏みつけたりしない。
- 接点部や⊕極と⊖極をショートさせたり、金属製のものと一緒に携帯・保管をしない。
- 所定の充電時間を超えても充電が完了しない場合は、充電をやめる。
- 電池使用中や充電、保管時に異臭がしたり、発熱・液漏れ・変色・変形などがあつたときは、すぐに使用や充電をやめる。
- 水や海水につけたり、濡らしたりしない。

## 注意

充電のしかたについてはバッテリーチャージャーの取扱説明書をよく読む。

# その他の安全上のご注意

## 警告

- 本機は電源スイッチを備えていません。設置の際には、容易にアクセスできる固定配線内に専用遮断装置を設けるか、使用中に、容易に抜き差しできる、機器に近いコンセントに電源プラグを接続してください。万一、異常が起きた際には、専用遮断装置を切るか、電源プラグを抜いてください。
- アースの接続は、必ず電源プラグを電源コンセントへ接続する前に行ってください。アースの接続を外す場合は、必ず電源プラグを電源コンセントから抜いてから行ってください。
- 直射日光の下や火気の近くなど、高温のところにバッテリーを置かないでください。

## 注意

- 指定以外の電池に交換すると、破裂する危険があります。必ず指定の電池に交換してください。使用済みの電池は、国または地域の法令に従って処理してください。
- 付属の電源コードは本機の専用品です。他の機器には使用できません。
- 機器を水滴のかかる場所に置かないでください。また水の入った物、花瓶などを機器の上に置かないでください。

## 重要

機器の名称と電気定格は、底面に表示されています。



## 概要

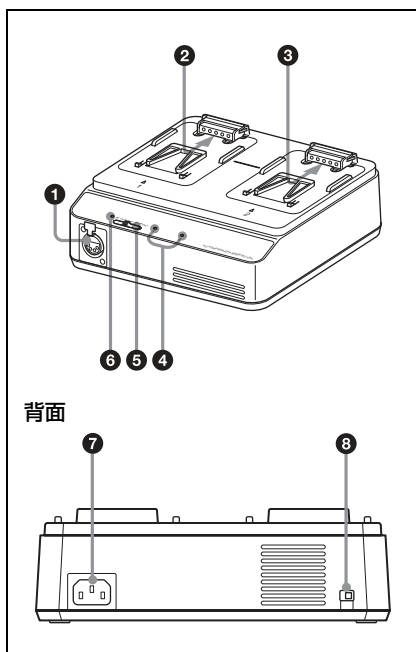
BC-L90 は、ソニーリチウムイオンバッテリーパックを2本同時に充電できるバッテリーチャージャーです。

バッテリーパック BP-FL75 を充電する場合、約 65 分での急速充電が可能です。また、外部機器へ DC 電源を供給することができます。

### ご注意

本機をご使用中に不具合が生じたときは、すぐにコンセントから AC 電源コードを抜いて電源を遮断してください。

## 各部の名称と働き



### ① DC OUT 端子 (XLR 4 ピン)

モード切換スイッチが DC OUT に設定されているとき、DC 電源コード (別売) を介して機器に DC 電源を供給します。ピンの極性は、4 番がプラス (+)、1 番がマイナス (-) です。

### ご注意

- 定格以上の機器と接続しないでください。
- 本機に接続される機器の消費電力によっては、本機が熱くなることがありますが、これは故障ではありません。発熱部に長時間触れないようにご注意ください。

## ② チャンネル 1 充電端子

モード切換スイッチが CHARGE1 に設定されているとき、電源を供給します。リチウムイオンバッテリーパック以外を充電しようとしたときは、通電しません。

## ③ チャンネル 2 充電端子

モード切換スイッチの設定にかかわらず電源を供給します。リチウムイオンバッテリーパック以外を充電しようとしたときは、通電しません。

## ④ CHARGE ランプ

リチウムイオンバッテリーパックを充電しているときに点滅または点灯して、充電状態を示します。

◆ 詳しくは、「バッテリーを充電する」(11 ページ)をご覧ください。

## ⑤ モード切換スイッチ

**CHARGE1** : チャンネル 1 およびチャンネル 2 に取り付けたりチウムイオンバッテリーパックを充電します。

**DC OUT** : DC OUT 端子から DC 電源を供給すると同時に、チャンネル 2 に取り付けたりチウムイオンバッテリーパックを充電します。(チャンネル 1 に取り付けたりチウムイオンバッテリーパックは充電されません。)

## ⑥ DC OUT ランプ

モード切換スイッチを DC OUT に設定して、DC 電源を供給しているとき、緑色に点灯します。  
異常を検出すると消灯します。

## ⑦ AC 電源入力端子

AC 電源コード (付属) で AC 電源に接続します。

## ⑧ 充電モード切換スイッチ

BP-FL75 以外のリチウムイオンバッテリーパックの充電時に有効になります。BP-FL75 の充電時には無効になります。

スイッチの位置	充電モード
H	フル充電する。
L	フル充電時に比べて充電量は減るが、バッテリーパックの寿命を延ばすことが可能。

# バッテリーを充電する

安全のため、下記ソニー純正以外のバッテリーを使用しないでください。

- リチウムイオンバッテリーパック：  
BP-FL75  
BP-GL95A/GL65A  
BP-L80S/L60S

## バッテリーの充電時間

完全に放電したバッテリーパックのフル充電までの所要時間は、以下のとおりです。(気温 25℃ のとき。1 個のみ充電、2 個同時充電、異なる種類のバッテリーパックの混在充電にかかわらず、充電時間は変わりません。)

**BP-FL75** : 約 65 分

**BP-GL95A** : 約 145 分

**BP-GL65A** : 約 155 分

**BP-L80S** : 約 210 分

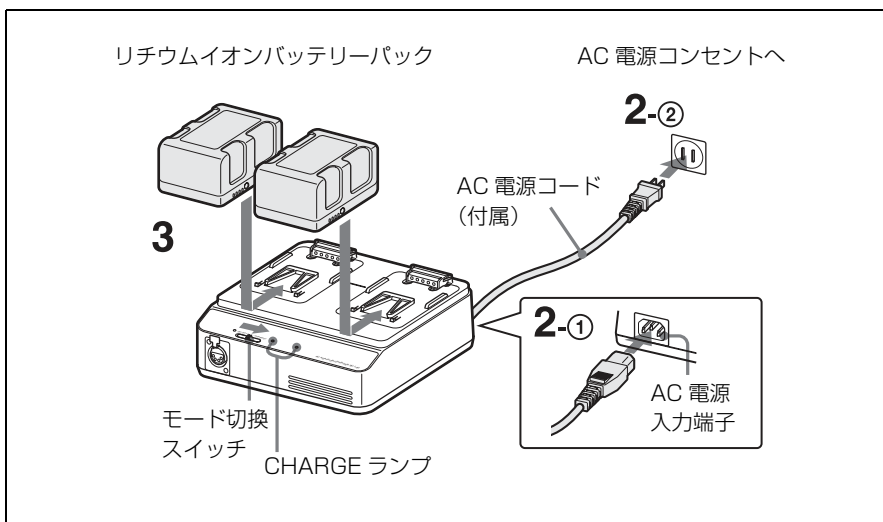
**BP-L60S** : 約 150 分

### ご注意

モード切換スイッチが DC OUT になっているときは、チャンネル 2 充電端子に取り付けたリチウムイオンバッテリーパックの充電に、上記の約 2 倍の時間が掛かります。

## CHARGE モードで充電する

バッテリー 2 個（同じ機種、または異なる機種のバッテリー 2 個）を同時に充電できます。



**1** モード切替スイッチを CHARGE1 にする。

**2** AC 電源コード (付属) を、① AC 電源入力端子に接続し、② AC 電源コンセントに差し込む。

**3** バッテリーパックを取り付ける。

バッテリーパックのコネクター側を充電端子のほうに向けて置き、矢印の方向にバッテリーをスライドさせます。

カチッとハマるまで、しっかり押し込んでください。

充電が始まり、CHARGE ランプが光ることを確認してください。

CHARGE ランプは充電の状態を表示します。

**オレンジ色の点滅**：充電 0% ~ 80%

**緑色の点滅**：充電 80% 以上

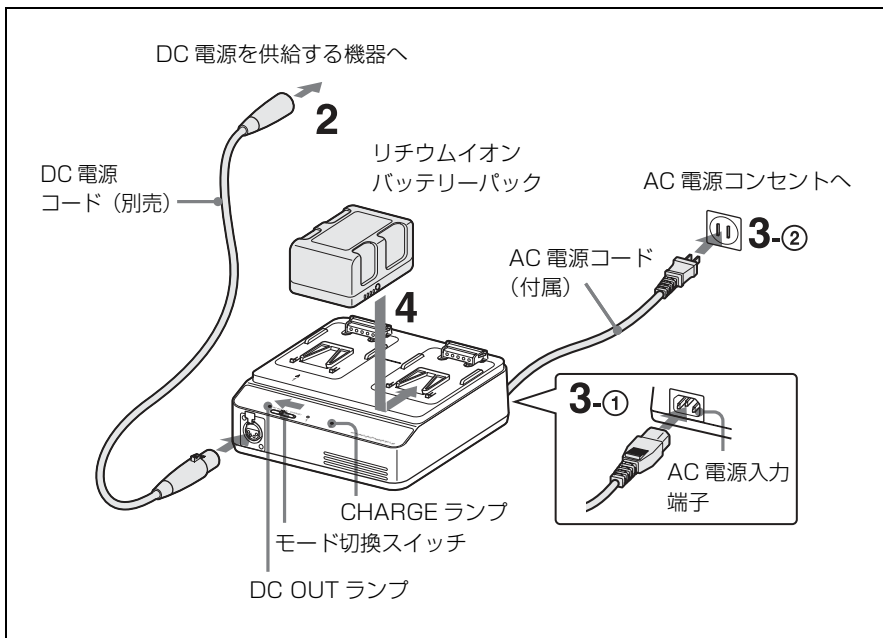
**緑色の点灯**：充電完了

### ご注意

- 本機で充電可能なバッテリーパック以外を取り付けても、充電は始まりません。指定のバッテリーをお使いください。
- 本機にバッテリーを取り付けた状態で、輸送や移動はしないでください。

## DC OUT モードで充電する

機器に給電しながらチャンネル 2 でバッテリーパックを充電できます。



**1** モード切換スイッチを DC OUT にする。

**2** DC 電源コード (別売) を、① DC OUT 端子に接続し、② DC 電源を供給する機器に接続する。

**3** AC 電源コード (付属) を、① AC 電源入力端子に接続し、② AC 電源コンセントに差し込む。

手順 2 で接続した機器に DC 電源が供給され、DC OUT ランプが緑色に点灯します。

**4** チャンネル 2 にバッテリーパックを取り付ける。

◆ 取り付け方については、前記「CHARGE モードで充電する」の手順 3 をご覧ください。

### バッテリーパックを取りはずす

バッテリーパックを取り付けたときと反対の方向にスライドさせて、上に持ち上げます。

#### ご注意

バッテリーパックの取り付けは、簡易ロックとなっています。取りはずしの際は、バッテリーパックを落とさないようご注意ください。

## 異常を検出すると

CHARGE モードまたは DC OUT モードで充電中に下記の異常を検出すると、CHARGE ランプがオレンジ色と緑色に交互に点滅します。

- 充電開始後、急速充電に移行しないとき
- 規定時間内に充電が完了しないとき
- 充電電圧が上がりすぎたとき
- 充電器の内部電圧が上がりすぎたとき
- 充電器の内部電圧が下がりすぎたとき
- 故障したバッテリーが接続されたとき
- 充電器の内部温度が上がりすぎたとき
- 冷却ファンが故障したとき

## 異常検出時の処置

すぐにコンセントから AC 電源コードを抜いて電源を遮断し、バッテリーパックを取りはずして、お買い上げ店にご相談ください。

## 主な仕様

電源	AC 100 V、50/60 Hz
消費電力	220 W
定格入力容量	充電時：205 VA
出力定格	充電時：16.8 V / 5 A、 14.2 V / 5.7A DC 出力時：16.8 V、 6 A
動作温度	充電時：0 °C ~ +45 °C DC 出力時：- 5 °C ~ + 45 °C
保存温度	- 20 °C ~ + 60 °C
最大外形寸法	227 × 74 × 199.5 mm (幅 / 高さ / 奥行き) (DC OUT レバーを 含めると奥行きは 204 mm)
質量	約 1.8 kg

## 付属品

- オペレーションマニュアル (1)
- AC 電源コード (1)
- 3 極 → 2 極変換プラグ (1)

## 別売りアクセサリ

DC 電源コード

仕様および外観は、改良のため予告なく変更することがありますが、ご了承ください。

本機は「高調波電流規格 JIS C 61000-3-2 適合品」です。

お使いになる前に、必ず動作確認を行ってください。故障その他に伴う営業上の機会損失等は保証期間中および保証期間経過後にかかわらず、補償はいたしかねますのでご了承ください。





Before operating the unit, please read this manual thoroughly and retain it for future reference.

## Important Safety Instructions

- Read these instructions.
- Keep these instructions.
- Heed all warnings.
- Follow all instructions.
- Do not use this apparatus near water.
- Clean only with dry cloth.
- Do not block any ventilation openings. Install in accordance with the manufacturer's instructions.
- Do not install near any heat sources such as radiators, heat registers, stoves, or other apparatus (including amplifiers) that produce heat.
- Do not defeat the safety purpose of the polarized or grounding-type plug. A polarized plug has two blades with one wider than the other. A grounding-type plug has two blades and a third grounding prong. The wide blade or the third prong are provided for your safety. If the provided plug does not fit into your outlet, consult an electrician for replacement of the obsolete outlet.
- Protect the power cord from being walked on or pinched particularly at plugs, convenience receptacles, and the point where they exit from the apparatus.
- Only use attachments/accessories specified by the manufacturer.
- Use only with the cart, stand, tripod, bracket, or table specified by the manufacturer, or sold with the apparatus. When a cart is used, use caution when moving the cart/



apparatus combination to avoid injury from tip-over.

- Unplug this apparatus during lightning storms or when unused for long periods of time.
- Refer all servicing to qualified service personnel. Servicing is required when the apparatus has been damaged in any way, such as power-supply cord or plug is damaged, liquid has been spilled or objects have fallen into the apparatus, the apparatus has been exposed to rain or moisture, does not operate normally, or has been dropped.

### **WARNING**

**To reduce the risk of fire or electric shock, do not expose this apparatus to rain or moisture.**

**To avoid electrical shock, do not open the cabinet. Refer servicing to qualified personnel only.**

**THIS APPARATUS MUST BE EARTHED.**

### **CAUTION**

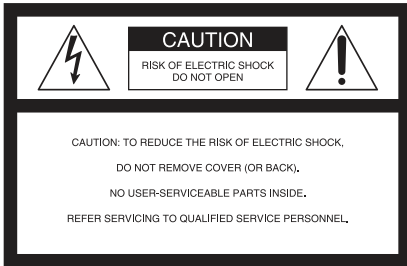
Danger of explosion if battery is incorrectly replaced.

Replace only with the same or equivalent type recommended by the manufacturer.

When you dispose of the battery, you must obey the law in the relative area or country.

## WARNING

This unit has no power switch. When installing the unit, incorporate a readily accessible disconnect device in the fixed wiring, or connect the power plug to an easily accessible socket-outlet near the unit. If a fault should occur during operation of the unit, operate the disconnect device to switch the power supply off, or disconnect the power plug.



This symbol is intended to alert the user to the presence of uninsulated "dangerous voltage" within the product's enclosure that may be of sufficient magnitude to constitute a risk of electric shock to persons.



This symbol is intended to alert the user to the presence of important operating and maintenance (servicing) instructions in the literature accompanying the appliance.

## WARNING: THIS WARNING IS APPLICABLE FOR USA ONLY.

If used in USA, use the UL LISTED power cord specified below. DO NOT USE ANY OTHER POWER CORD.

Plug Cap	Parallel blade with ground pin (NEMA 5-15P Configuration)
Cord	Type SJT, three 16 or 18 AWG wires
Length	Minimum 1.5 m (4 ft 11 in), Less than 2.5 m (8 ft 3 in)
Rating	Minimum 10A, 125V

Using this unit at a voltage other than 120V may require the use of a different line cord or attachment plug, or both. To reduce the risk of fire or electric shock, refer servicing to qualified service personnel.

## WARNING: THIS WARNING IS APPLICABLE FOR OTHER COUNTRIES.

1. Use the approved Power Cord (3-core mains lead) / Appliance Connector / Plug with earthing-contacts that conforms to the safety regulations of each country if applicable.
2. Use the Power Cord (3-core mains lead) / Appliance Connector / Plug conforming to the proper ratings (Voltage, Ampere).

If you have questions on the use of the above Power Cord / Appliance Connector / Plug, please consult a qualified service personnel.

## CAUTION

The apparatus shall not be exposed to dripping or splashing. No objects filled with liquids, such as vases, shall be placed on the apparatus.

Never place the set in a confined space, such as a bookcase, or built-in cabinet, unless proper ventilation is provided.

## **IMPORTANT**

The nameplate is located on the bottom.

## **WARNING**

Batteries shall not be exposed to excessive heat such as sunshine, fire or the like.

## **For kundene i Norge**

Dette utstyret kan kobles til et IT-strømfordelingssystem.

Apparatet må tilkoples jordet stikkontakt

## **Suomessa asuville asiakkaille**

Laite on liitettävä suojavaadoituskoskettimilla varustettuun pistorasiaan

## **För kunderna i Sverige**

Apparaten skall anslutas till jordat uttag

## **For the customers in the U.S.A.**

This equipment has been tested and found to comply with the limits for a Class B digital device, pursuant to Part 15 of the FCC Rules. These limits are designed to provide reasonable protection against harmful interference in a residential installation. This equipment generates, uses, and can radiate radio frequency energy and, if not installed and used in accordance with the instructions, may cause harmful interference to radio communications. However, there is no guarantee that interference will not occur in a particular installation. If this equipment does cause harmful interference to radio or television reception, which can be determined by turning the equipment off and on, the

user is encouraged to try to correct the interference by one or more of the following measures:

- Reorient or relocate the receiving antenna.
- Increase the separation between the equipment and receiver.
- Connect the equipment into an outlet on a circuit different from that to which the receiver is connected.
- Consult the dealer or an experienced radio/TV technician for help.

You are cautioned that any changes or modifications not expressly approved in this manual could void your authority to operate this equipment.

All interface cables used to connect peripherals must be shielded in order to comply with the limits for a digital device pursuant to Subpart B of Part 15 of FCC Rules.

This device complies with Part 15 of the FCC Rules. Operation is subject to the following two conditions: (1) this device may not cause harmful interference, and (2) this device must accept any interference received, including interference that may cause undesired operation.

## **For the customers in Canada**

This Class B digital apparatus complies with Canadian ICES-003.

## **For the customers in Europe**

This product with the CE marking complies with the EMC Directive issued by the Commission of the European Community.

Compliance with this directive implies conformity to the following European standards:

- EN55103-1 : Electromagnetic Interference(Emission)
- EN55103-2 : Electromagnetic Susceptibility(Immunity)

This product is intended for use in the following Electromagnetic Environments: E1 (residential), E2 (commercial and light industrial), E3 (urban outdoors), E4 (controlled EMC environment, ex. TV studio).

The manufacturer of this product is Sony Corporation, 1-7-1 Konan, Minato-ku, Tokyo, 108-0075 Japan.

The Authorized Representative for EMC and product safety is Sony Deutschland GmbH, Hedelfinger Strasse 61, 70327 Stuttgart, Germany.

**For the customers in Korea  
SONY LIMITED WARRANTY -**

Please visit <http://bpeng.sony.co.kr/handler/BPAS-Start> for important information and complete terms and conditions of Sony's limited warranty applicable to this product.

**For the customers in the U.S.A.  
SONY LIMITED WARRANTY -**

Please visit <http://www.sony.com/psa/warranty> for important information and complete terms and conditions of Sony's limited warranty applicable to this product.

**For the customers in Canada  
SONY LIMITED WARRANTY -**

Please visit <http://www.sonybiz.ca/solutions/Support.do> for important information and complete terms and conditions of Sony's limited warranty applicable to this product.

**For the customers in Europe**

Sony Professional Solutions Europe - Standard Warranty and Exceptions on Standard Warranty.

Please visit <http://www.pro.sony.eu/warranty> for important information and complete terms and conditions.

---

# Table of Contents

<b>Overview .....</b>	<b>22</b>
<b>Location and Function of Parts .....</b>	<b>22</b>
<b>Charging Battery Packs .....</b>	<b>24</b>
<b>Specifications .....</b>	<b>27</b>

## Overview

The BC-L90 is a battery charger that can charge two Sony lithium-ion battery packs simultaneously.

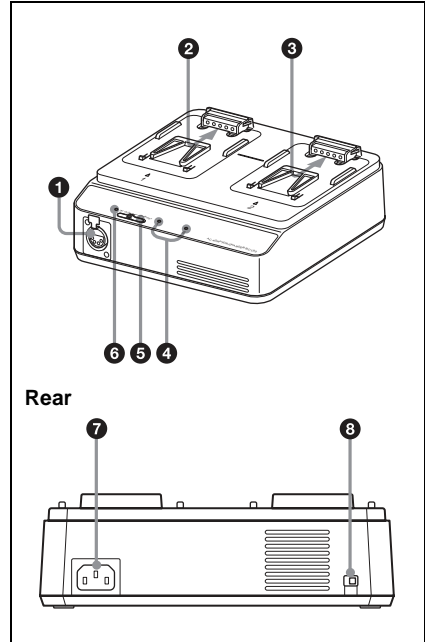
High-speed charging is possible for BP-FL75 Battery Packs with a charging time of approximately 65 minutes.

The charger can also supply DC power to an external device.

### Note

If some trouble occurs when operating this unit, disconnect the AC power cord from the AC power source to shut off power supply.

## Location and Function of Parts



### 1 DC OUT connector (XLR 4-pin)

Supplies DC power to a connected device via a DC power cord (not supplied) when the mode select switch is set to DC OUT. Pin 4 is the positive (+) polarity while pin 1 is the negative (-).

### Notes

- Do not connect a device with power requirements higher than the specified values.
- Depending on the power consumed by the connected device, the apparatus may become warm. This is not a malfunction. Avoid prolonged contact with the apparatus if it should become warm.

**2 Channel 1 charge connectors**

Supplies power when the mode select switch is set to CHARGE1.

The charging current is automatically blocked when a battery pack other than a lithium-ion battery pack has been mistakenly attached.

**3 Channel 2 charge connectors**

Supplies power regardless of the setting of the mode select switch.

The charging current is automatically blocked when a battery pack other than a lithium-ion battery pack has been mistakenly attached.

**4 CHARGE indicators**

Shows the charging status of the attached battery packs during charging of battery packs.

*For details, see “Charging Battery Packs” on page 24.*

**5 Mode select switch**

**CHARGE1:** Supplies power to lithium-ion battery packs connected to channel 1 and channel 2.

**DC OUT:** Supplies DC power from the DC OUT connector, and at the same time supplies power to a lithium-ion battery pack connected to channel 2.

(A battery pack connected to channel 1 is not charged.)

**6 DC OUT indicator**

Lights in green when the mode select switch is set to DC OUT and DC power is being supplied.

If some trouble is detected, the indicator goes dark.

**7 AC input connector**

Connects to an AC power source via an AC power cord (not supplied).

**8 Charge mode switch**

Use this switch when charging lithium-ion battery packs other than the BP-FL75. This switch is disabled when charging BP-FL75 battery packs.

Switch position	Charge mode
H	Batteries are charged to their full capacity.
L	Charges batteries to less than their full capacities to extend the life of the batteries.

---

# Charging Battery Packs

For safety, do not use batteries other than genuine Sony batteries of the following models.

- Lithium-ion battery packs:
  - BP-FL75
  - BP-L80S

## Charging time

The time to charge a completely exhausted battery pack to its full capacity is shown below. (When the temperature is 25 °C (77 °F). The charging time is not affected by whether one or two battery packs are being charged, or by combinations of different battery models.)

**BP-FL75:** approx. 65 minutes

**BP-L80S:** approx. 210 minutes

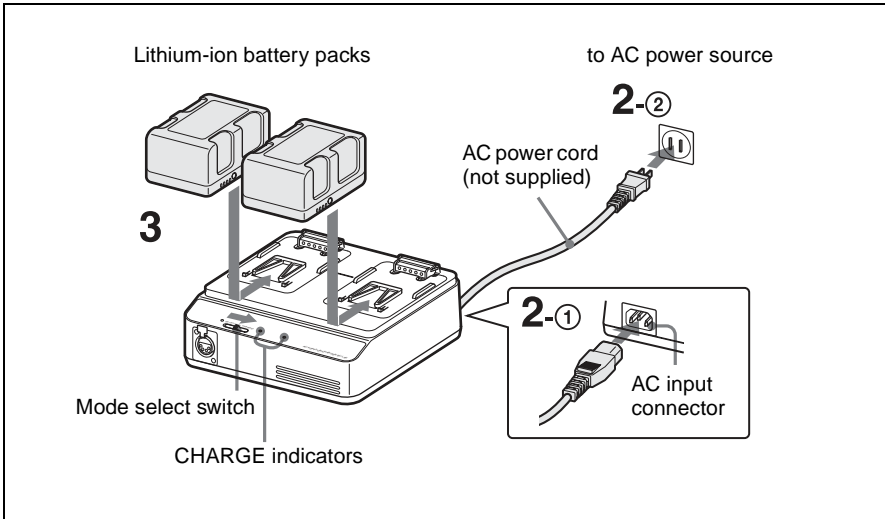
### Note

When the mode select switch is set to DC OUT, the charge time for the lithium-ion battery pack attached to the channel 2 charge connector will be about twice as long as the above times.



## Charging in CHARGE mode

You can charge two battery packs simultaneously (two batteries of the same model or two batteries of different models).



- 1** Set the mode select switch to CHARGE1.
- 2** Connect an AC power cord (not supplied) to the AC input connector ① and to an AC power source ②.
- 3** Attach the battery packs.

Place the battery packs with their connectors facing the charge connectors, and slide them in the direction indicated by the arrows. Be sure to push the battery packs to engage the charge connectors until they click.

Check that the CHARGE indicators light when charging begins. The CHARGE indicators show the charging status.

**Flashing in orange:** Charged between 0 to 80%

**Flashing in green:** Charged over 80%

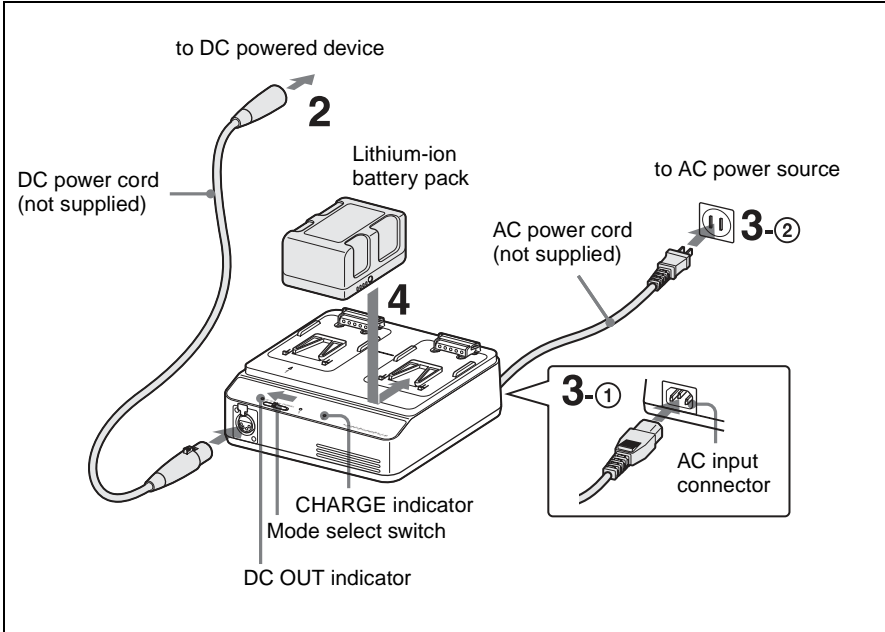
**Lit in green:** Fully charged

### Notes

- The charging current is automatically blocked if a battery pack other than a lithium-ion battery pack is attached. Be sure to charge designated battery packs only.
- Do not move or transport the charger with the battery packs attached.

## Charging in DC OUT mode

You can charge a battery pack on channel 2 while supplying power to a connected device.



- 1 Set the mode select switch to DC OUT.
- 2 Connect a DC power cord (not supplied) to the DC OUT connector ① and to the DC powered device ②.

- 3 Connect an AC power cord (not supplied) to the AC input connector ① and to an AC power source ②.

DC power is supplied to the device connected in step 2, and the DC OUT indicator lights in green.

- 4 Attach a battery pack to channel 2.

See step 3 in “Charging in CHARGE mode” for information about how to attach a battery pack.

## Detaching a battery pack

Slide the attached battery pack in the opposite direction to that when attaching then pull it up.

### Note

The battery packs are attached via a simple locking mechanism. Be careful not to drop the battery packs when detaching them.

## When an error is detected

When one of the following conditions is detected during charging in CHARGE mode or DC OUT mode, the CHARGE indicator flashes in orange and green alternately:

- After the start of charging, quick charging does not begin.
- Charging does not finish within a specified period.
- The voltage for battery charging has exceeded the specified level.
- The internal voltage on the charger has exceeded the specified level.
- The internal voltage on the charger has dropped below the specified level.
- A defective battery is connected.
- The internal temperature on the charger is excessively high.
- The cooling fan is malfunctioning.

### Action to take if an error is detected

Immediately disconnect the AC power cord from the AC power source, remove the battery packs, and contact the vendor from whom you purchased the apparatus.

## Specifications

Power supply	100 V to 240 V AC, 50/60 Hz
Power consumption	220 W
Input capacity	Charging: 205 VA
Inrush current	(1) Maximum possible inrush current at initial switch-on (Voltage changes caused by manual switching): 48 A peak, 11 A r.m.s. (240 V AC) (2) Inrush current after a mains interruption of five seconds (Voltage changes caused at zero-crossing): 4.8 A peak, 1.1 A r.m.s. (240 V AC)
Output	Charging: 16.8 V / 5 A, 14.2 V / 5.7 A DC output: 16.8 V, 6 A
Operating temperature	Charging: 0 °C to 45 °C (32 °F to 113 °F) DC output: -5 °C to +45 °C (23 °F to 113 °F)
Storage temperature	-20 °C to +60 °C (-4 °F to +140 °F)
Dimensions (w/h/d)	227 × 74 × 199.5 mm (9 × 3 × 7 <sup>7</sup> / <sub>8</sub> in.) (depth of 204 mm (8 <sup>1</sup> / <sub>8</sub> in.) including DC OUT lever)
Mass	Approx. 1.8 kg (3 lb. 15 oz.)

## Supplied accessories

Operating Instructions (1)  
AC power cord (USA only) (1)

## Optional accessories

DC power cord

Design and specifications are subject to change without notice.

### **Note**

Always verify that the unit is operating properly before use. SONY WILL NOT BE LIABLE FOR DAMAGES OF ANY KIND INCLUDING, BUT NOT LIMITED TO, COMPENSATION OR REIMBURSEMENT ON ACCOUNT OF THE LOSS OF PRESENT OR PROSPECTIVE PROFITS DUE TO FAILURE OF THIS UNIT, EITHER DURING THE WARRANTY PERIOD OR AFTER EXPIRATION OF THE WARRANTY, OR FOR ANY OTHER REASON WHATSOEVER.

Avant d'utiliser l'appareil, veuillez lire attentivement ce manuel et le conserver pour future référence.

## Consignes de sécurité importantes

- Lisez ces instructions.
- Conservez ces instructions.
- Tenez compte de tous les avertissements.
- Suivez toutes les instructions.
- N'utilisez pas cet appareil à proximité d'eau.
- Nettoyez cet appareil uniquement avec un chiffon sec.
- Ne bloquez aucun orifice de ventilation.  
Installez cet appareil conformément aux instructions du fabricant.
- Ne l'installez pas à proximité de sources de chaleur comme des radiateurs, des registres de chaleur, des poêles ou d'autres appareils (y compris des amplificateurs) produisant de la chaleur.
- Ne désactivez pas le dispositif de sécurité de la fiche polarisée ou avec mise à la terre. Une fiche polarisée possède deux lames dont l'une est plus large que l'autre. Une fiche avec mise à la terre possède deux lames et une troisième broche de mise à la terre. La lame la plus large et la troisième broche sont fournies pour votre sécurité. Si la fiche fournie ne rentre pas dans votre prise de courant, consultez un électricien afin qu'il remplace la prise obsolète.
- Protégez le cordon d'alimentation afin que personne ne marche dessus et qu'il ne se coince pas, en particulier au niveau de la fiche, de la prise de courant et à l'endroit où il sort de l'appareil.

- N'utilisez que les fixations et accessoires indiqués par le fabricant.
- Utilisez l'appareil uniquement avec le chariot, le support, le trépied ou la table indiqués par le fabricant ou vendu avec l'appareil. Lorsque vous utilisez un chariot, faites attention lorsque vous déplacez le chariot et l'appareil ensemble afin d'éviter de vous blesser en cas de chute.
- Débranchez cet appareil en cas d'orage ou lorsqu'il n'est pas utilisé pendant de longues périodes.
- Faites appel à un technicien qualifié pour toute réparation/entretien. L'entretien/réparation est nécessaire lorsque l'appareil a été endommagé de quelque façon que ce soit, par exemple si le cordon ou la fiche d'alimentation a été endommagé, si du liquide a été renversé ou si des objets sont tombés dans l'appareil, si l'appareil a été exposé à la pluie ou à l'humidité, s'il ne fonctionne pas normalement ou s'il a subi une chute.



### AVERTISSEMENT

**Afin de réduire les risques d'incendie ou d'électrocution, ne pas exposer cet appareil à la pluie ou à l'humidité.**

**Afin d'écartier tout risque d'électrocution, garder le coffret fermé. Ne confier l'entretien de l'appareil qu'à un personnel qualifié.**

**CET APPAREIL DOIT ÊTRE RELIÉ À LA TERRE.**

## ATTENTION

Il y a danger d'explosion s'il y a remplacement incorrect de la batterie. Remplacer uniquement avec une batterie du même type ou d'un type équivalent recommandé par le constructeur.

Lorsque vous mettez la batterie au rebut, vous devez respecter la législation en vigueur dans le pays ou la région où vous vous trouvez.

## AVERTISSEMENT

Cet appareil ne possède pas d'interrupteur d'alimentation. Lors de l'installation de l'appareil, incorporer un dispositif de coupure dans le câblage fixe ou brancher la fiche d'alimentation dans une prise murale facilement accessible proche de l'appareil. En cas de problème lors du fonctionnement de l'appareil, enclencher le dispositif de coupure d'alimentation ou débrancher la fiche d'alimentation.



Ce symbole est destiné à avertir l'utilisateur de la présence d'une « tension dangereuse » non isolée dans l'enveloppe du produit, qui pourrait être suffisamment importante pour représenter un risque d'électrocution pour les personnes.



Ce symbole est destiné à avertir l'utilisateur de la présence d'instructions d'utilisation et de maintenance (entretien/réparation) importantes dans la documentation accompagnant l'appareil.

## AVERTISSEMENT

1. Utilisez un cordon d'alimentation (câble secteur à 3 fils)/fiche femelle/ fiche mâle avec des contacts de mise à la terre conformes à la réglementation de sécurité locale applicable.
2. Utilisez un cordon d'alimentation (câble secteur à 3 fils)/fiche femelle/ fiche mâle avec des caractéristiques nominales (tension, ampérage) appropriées.

Pour toute question sur l'utilisation du cordon d'alimentation/fiche femelle/ fiche mâle ci-dessus, consultez un technicien du service après-vente qualifié.

## ATTENTION

Eviter d'exposer l'appareil à un égouttement ou à des éclaboussures. Ne placer aucun objet rempli de liquide, comme un vase, sur l'appareil.

Ne placez pas l'ensemble dans un endroit confiné, par exemple une bibliothèque ou un placard encastré, à moins que l'endroit ne soit correctement ventilé.

## IMPORTANT

La plaque signalétique se situe sous l'appareil.

## **AVERTISSEMENT**

N'exposez pas les batteries à une chaleur excessive, au soleil ou près d'un feu par exemple.

### **Pour les clients au Canada**

Cet appareil numérique de la classe B est conforme à la norme NMB-003 du Canada.

### **Pour les clients en Europe**

Ce produit portant la marque CE est conforme à la Directive sur la compatibilité électromagnétique (EMC) émise par la Commission de la Communauté européenne.

La conformité à cette directive implique la conformité aux normes européennes suivantes :

- EN55103-1 : Interférences électromagnétiques (émission)
- EN55103-2 : Sensibilité électromagnétique (immunité)

Ce produit est prévu pour être utilisé dans les environnements électromagnétiques suivants : E1 (résidentiel), E2 (commercial et industrie légère), E3 (urbain extérieur) et E4 (environnement EMC contrôlé, ex. studio de télévision).

Le fabricant de ce produit est Sony Corporation, 1-7-1 Konan, Minato-ku, Tokyo, 108-0075 Japon.

Le représentant autorisé pour EMC et la sécurité des produits est Sony Deutschland GmbH, Hedelfinger Strasse 61, 70327 Stuttgart, Allemagne.

### **Pour les clients au Canada GARANTIE LIMITÉE DE SONY -**

Rendez-vous sur <http://www.sonybiz.ca/solutions/Support.do> pour obtenir les informations importantes et l'ensemble des termes et conditions de la garantie limitée de Sony applicable à ce produit.

---

# Table des matières

Description générale .....	33
Emplacement et fonctions des composants .....	33
Chargement des batteries.....	35
Spécifications .....	38



## Description générale

Le BC-L90 est un chargeur de batterie qui peut charger simultanément deux batteries lithium-ion de Sony.

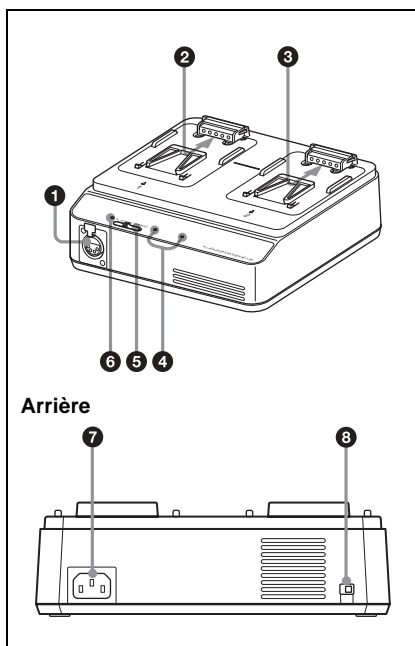
La charge à vitesse rapide est possible pour les batteries BP-FL75 avec une durée de charge d'environ 65 minutes.

Le chargeur peut aussi fournir l'alimentation CD à un dispositif externe.

### Remarque

En cas de problèmes lors de l'utilisation de cette unité, débranchez le cordon d'alimentation CA de la source d'alimentation CA pour interrompre l'alimentation.

## Emplacement et fonctions des composants



### 1 DC OUT connecteur (XLR 4 broches)

Fournit une alimentation CD à un dispositif branché via le câble d'alimentation CD (non fourni) lorsque l'interrupteur de sélection de mode est réglé sur DC OUT. La broche 4 est celle à polarité positive (+) et la broche 1 à polarité négative (-).

### Remarques

- Ne branchez pas un appareil avec des exigences d'alimentation supérieures aux valeurs spécifiées.

- Selon le courant consommé par le dispositif branché, l'appareil peut devenir chaud. Il ne s'agit pas d'un dysfonctionnement. Évitez un contact prolongé avec l'appareil s'il devient chaud.

## 2 Connecteurs de charge du canal 1

Fournit l'alimentation lorsque l'interrupteur de sélection de mode est réglé sur CHARGE1.

Le courant de charge se bloque automatiquement lorsqu'une batterie autre que la batterie lithium-ion a été branchée par erreur.

## 3 Connecteurs de charge du canal 2

Fournit l'alimentation quel que soit le réglage de l'interrupteur de sélection de mode.

Le courant de charge se bloque automatiquement lorsqu'une batterie autre que la batterie lithium-ion a été branchée par erreur.

## 4 Indicateurs CHARGE

Indiquent l'état de chargement des batteries branchées pendant leur chargement.

*Pour plus de détails, voir « Chargement des batteries » à la page 35.*

## 5 Interrupteur de sélection de mode

**CHARGE1:** Fournit l'alimentation aux batteries lithium-ion branchées au canal 1 et au canal 2.

**DC OUT:** Fournit l'alimentation CD depuis le connecteur DC OUT et fournit en même temps l'alimentation à une batterie lithium-ion branchée au canal 2. (Une batterie branchée au canal 1 n'est pas chargée.)

## 6 Indicateur DC OUT

S'allume en vert lorsque l'interrupteur de sélection de mode est réglé sur DC OUT et qu'une alimentation CD est fournie.

Si un problème est détecté, l'indicateur s'éteint.

## 7 Connecteur d'entrée CA

Se raccorde à une source d'alimentation CA au moyen du cordon d'alimentation CA (non fourni).

## 8 Interrupteur de mode de charge

Utilisez cet interrupteur lors de la charge d'une batterie lithium-ion autre que la BP-FL75. Cet interrupteur est désactivé lors de la charge des batteries BP-FL75.

Position de l'interrupteur	Mode de charge
H	Les batteries sont chargées entièrement.
L	Charge les batteries à une capacité légèrement inférieure à la totale pour augmenter leur durée de vie.

---

# Chargement des batteries

Par mesure de sécurité, n'utilisez que de véritables batteries Sony des modèles suivants.

- Batterie lithium-ion :  
BP-FL75  
BP-GL95A/GL65A  
BP-L80S/L60S

## Durée de charge

La durée nécessaire pour charger au maximum une batterie déchargée à sa pleine capacité est indiquée ci-après. (Lorsque la température est de 25 °C (77 °F). La durée de charge n'est pas affectée par le nombre de batteries, un ou deux, en cours de chargement, ni par la combinaison de deux batteries de modèles différents.)

**BP-FL75:** environ 65 minutes

**BP-GL95A:** environ 145 minutes

**BP-GL65A:** environ 155 minutes

**BP-L80S:** environ 210 minutes

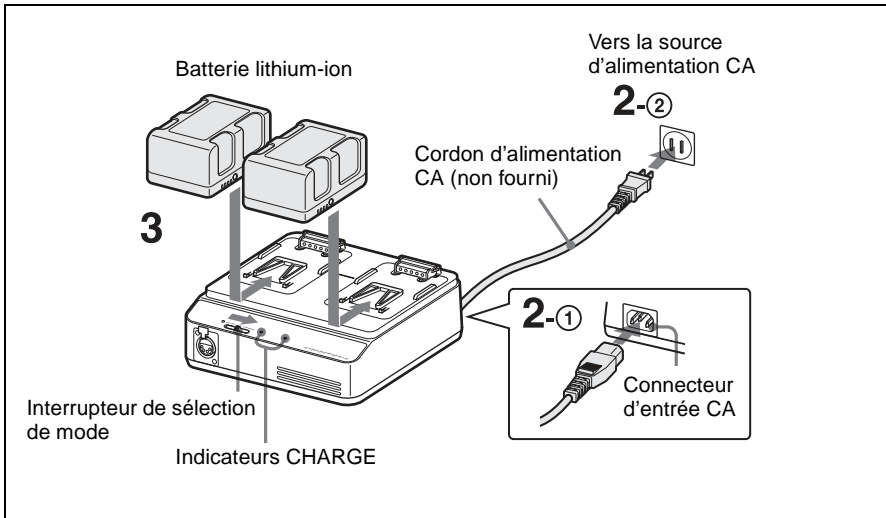
**BP-L60S:** environ 150 minutes

## Remarque

Lorsque l'interrupteur de sélection de mode est réglé sur DC OUT, la durée de charge de la batterie lithium-ion branchée au connecteur de charge canal 2 est le double de celle indiquée dans les durées ci-dessus.

## Charge en mode CHARGE

Vous pouvez charger simultanément deux batteries (deux batteries du même modèle ou deux batteries de modèles différents).



**1** Réglez l'interrupteur de sélection de mode sur CHARGE1.

**2** Raccordez un cordon d'alimentation CA (non fourni) au connecteur d'entrée CA ① et à une source d'alimentation CA ②.

**3** Mettez en place les batteries.

Placez les batteries avec leurs connecteurs orientés vers les connecteurs de charge et glissez-les dans le sens indiqué par les flèches. Veillez à pousser les batteries afin d'engager les connecteurs de charge jusqu'à ce qu'ils s'encliquètent. Vérifiez que les indicateurs CHARGE s'allument lorsque la charge démarre. Les indicateurs CHARGE indiquent l'état de la charge.

**Clignotement orange** : Chargée entre 0 et 80%

**Clignotement vert** : Chargée au dessus de 80%

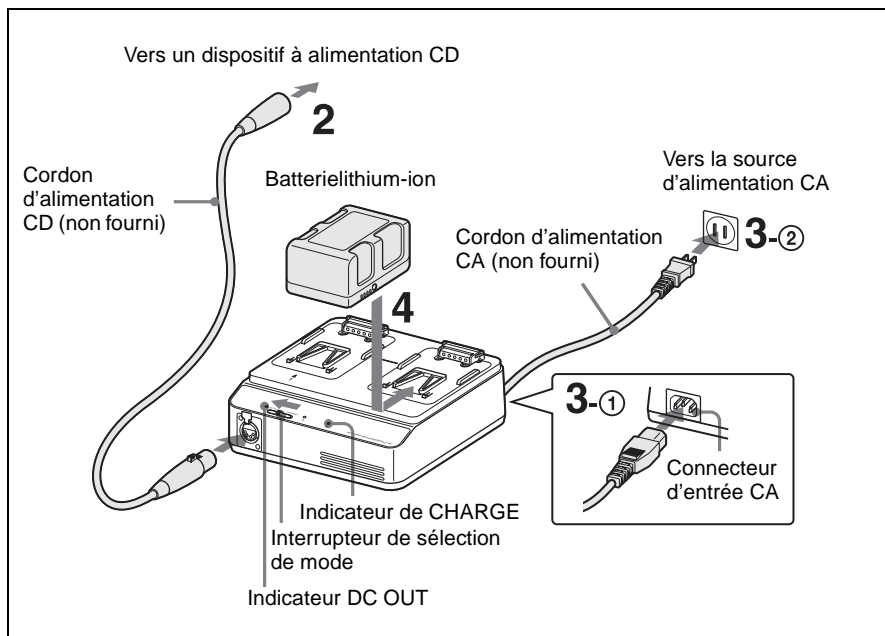
**Allumé en vert** : Complètement chargée

### Remarques

- Le courant de charge se bloque automatiquement lorsqu'une batterie autre que la lithium-ion est branchée. Veillez à charger uniquement les batteries désignées.
- Ne déplacez ni ne transportez le chargeur avec la batterie branchée dessus.

## Charge en mode DC OUT

Vous pouvez charger une batterie sur le canal 2 tout en alimentant un dispositif branché.



- 1 Réglez l'interrupteur de sélection de mode sur DC OUT.
- 2 Raccordez un cordon d'alimentation CD (non fourni) au connecteur DC OUT ① et au dispositif alimenté en CD ②.
- 3 Raccordez un cordon d'alimentation CA (non fourni) au connecteur d'entrée CA ① et à une source d'alimentation CA ②.  
  
L'alimentation CD est fournie au dispositif branché à l'étape 2, et l'indicateur DC OUT s'allume en vert.
- 4 Mettez en place une batterie sur le canal 2.

Consultez l'étape 3 dans « Charge en mode CHARGE » pour en savoir plus sur la façon de mettre en place une batterie.

## Retrait d'une batterie

Glissez la batterie branchée dans le sens contraire à celui du branchement, puis tirez vers le haut.

### Remarque

Les batteries sont branchées via un simple mécanisme de verrouillage. Veillez à ne pas faire tomber la batterie en la retirant.

## Si une erreur est détectée

Si l'une des conditions suivantes est détectée pendant la charge en mode CHARGE ou en mode DC OUT, l'indicateur CHARGE clignote alternativement en orange et en vert :

- Après le début de la charge, la charge rapide ne démarre pas.
- La charge ne se termine pas dans le temps spécifié.
- La tension pour la charge de la batterie a dépassé le niveau spécifié.
- La tension interne du chargeur a dépassé le niveau spécifié.
- La tension interne du chargeur a dépassé le niveau spécifié.
- Une batterie défectueuse est connectée.
- La température interne du chargeur est excessivement élevée.
- Le ventilateur ne fonctionne pas.

## Action à prendre si une erreur est détectée

Débranchez immédiatement le cordon d'alimentation CA de la source d'alimentation CA, retirez les batteries et contactez le revendeur de l'appareil.

## Spécifications

Alimentation	100 V à 240 V CA, 50/60 Hz
Consommation électrique	220 W
Capacité d'entrée	Charge : 205 VA
Courant d'appel	(1) Courant d'appel maximum possible à la mise en marche initiale (changements de tension dus au basculement manuel) : 48 A crête, 11 A r.m.s. (240 V CA) (2) Courant d'appel après une coupure d'alimentation secteur de cinq secondes (changements de tension causés au point de passage à zéro) : 4,8 A crête, 1,1 A r.m.s. (240 V CA)
Sortie	Charge 16,8 V / 5 A, 14,2 V / 5,7 A Sortie CD : 16,8 V, 6 A
Température de fonctionnement	Charge : 0 °C à 45 °C (32 °F à 113 °F) Sortie CD : -5 °C à +45 °C (23 °F à 113 °F)
Température de stockage	-20 °C à +60 °C (-4 °F à +140 °F)

Dimensions (l/h/p)	227 × 74 × 199,5 mm (9 × 3 × 7 <sup>7</sup> / <sub>8</sub> po.) (profondeur de 204 mm (8 <sup>1</sup> / <sub>8</sub> po.) y compris le levier DC OUT)
Poids	Env. 1,8 kg (3 li. 15 on.)

## Accessoires fournis

Mode d'emploi (1)

Cordon d'alimentation CA (Etats-Unis  
uniquement) (1)

## Accessoires en option

Cordon d'alimentation CD

La conception et les spécifications sont  
sujettes à modification sans préavis.

### **Remarque**

Vérifiez toujours que l'appareil fonctionne correctement avant l'utilisation. Sony n'assumera pas de responsabilité pour les dommages de quelque sorte qu'ils soient, incluant mais ne se limitant pas à la compensation ou au remboursement, à cause de la perte de profits actuels ou futurs suite à la défaillance de cet appareil, que ce soit pendant la période de garantie ou après son expiration, ou pour toute autre raison quelle qu'elle soit.

Bitte lesen Sie dieses Handbuch vor der Benutzung des Geräts sorgfältig durch und bewahren Sie es zum späteren Nachschlagen auf.

### **WARNUNG**

**Um die Gefahr von Bränden oder elektrischen Schlägen zu verringern, darf dieses Gerät nicht Regen oder Feuchtigkeit ausgesetzt werden.**

**Um einen elektrischen Schlag zu vermeiden, darf das Gehäuse nicht geöffnet werden. Überlassen Sie Wartungsarbeiten stets nur qualifiziertem Fachpersonal.**

**DIESES GERÄT MUSS GEERDET WERDEN.**

### **VORSICHT**

Explosionsgefahr bei Verwendung falscher Batterien. Batterien nur durch den vom Hersteller empfohlenen oder einen gleichwertigen Typ ersetzen. Wenn Sie die Batterie entsorgen, müssen Sie die Gesetze der jeweiligen Region und des jeweiligen Landes befolgen.

### **WARNUNG**

Dieses Gerät hat keinen Netzschalter. Beim Einbau des Geräts ist daher im Festkabel ein leicht zugänglicher Unterbrecher einzufügen, oder der Netzstecker muss mit einer in der Nähe des Geräts befindlichen, leicht zugänglichen Wandsteckdose verbunden werden. Wenn während des Betriebs eine Funktionsstörung auftritt,

ist der Unterbrecher zu betätigen bzw. der Netzstecker abzuziehen, damit die Stromversorgung zum Gerät unterbrochen wird.

1. Verwenden Sie ein geprüftes Netzkabel (3-adriges Stromkabel)/ einen geprüften Geräteanschluss/ einen geprüften Stecker mit Schutzkontakten entsprechend den Sicherheitsvorschriften, die im betreffenden Land gelten.
2. Verwenden Sie ein Netzkabel (3-adriges Stromkabel)/einen Geräteanschluss/einen Stecker mit den geeigneten Anschlusswerten (Volt, Ampere).

Wenn Sie Fragen zur Verwendung von Netzkabel/Geräteanschluss/Stecker haben, wenden Sie sich bitte an qualifiziertes Kundendienstpersonal.

### **VORSICHT**

Das Gerät ist nicht tropf- und spritzwassergeschützt. Es dürfen keine mit Flüssigkeiten gefüllten Gegenstände, z. B. Vasen, darauf abgestellt werden.

### **WICHTIG**

Das Namensschild befindet sich auf der Unterseite des Gerätes.

### **WARNUNG**

Akkus dürfen keinesfalls übermäßiger Wärmeeinwirkung ausgesetzt werden, wie z.B. Sonneneinstrahlung, Feuer o. ä.



## **Für Kunden in Europa**

Dieses Produkt besitzt die CE-Kennzeichnung und erfüllt die EMV-Richtlinie der EG-Kommission.

Angewandte Normen:

- EN55103-1: Elektromagnetische Verträglichkeit (Störaussendung)
- EN55103-2: Elektromagnetische Verträglichkeit (Störfestigkeit)

Für die folgenden elektromagnetischen Umgebungen: E1 (Wohnbereich), E2 (kommerzieller und in beschränktem Maße industrieller Bereich), E3 (Stadtbereich im Freien) und E4 (kontrollierter EMV-Bereich, z.B. Fernsehstudio).

Der Hersteller dieses Produkts ist Sony Corporation, 1-7-1 Konan, Minato-ku, Tokyo, 108-0075 Japan.

Der autorisierte Repräsentant für EMV und Produktsicherheit ist Sony Deutschland GmbH, Hedelfinger Strasse 61, 70327 Stuttgart, Deutschland.

---

# Inhaltsverzeichnis

Übersicht .....	43
Lage und Funktion der Teile .....	43
Aufladen von Akkus .....	45
Spezifikationen .....	48

# Übersicht

Das BC-L90 ist ein Akkuladegerät, das zwei Lithiumakkus von Sony gleichzeitig laden kann.

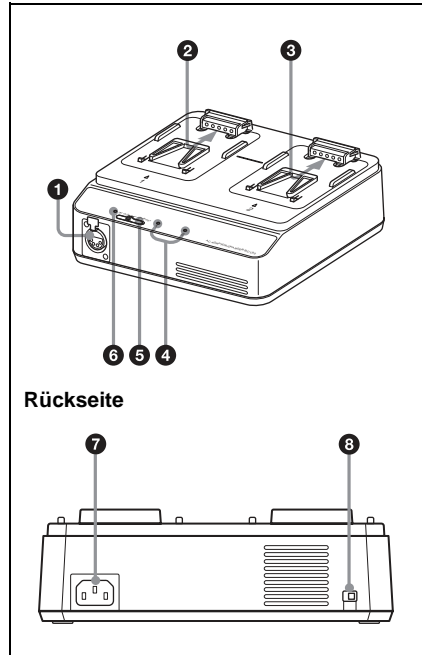
BP-FL75-Akkus können mit einer Ladedauer von etwa 65 Minuten schnell geladen werden.

Das Ladegerät kann außerdem ein externes Gerät mit Gleichspannung versorgen.

## Hinweis

Wenn bei der Verwendung dieses Geräts Probleme auftreten, unterbrechen Sie die Spannungsversorgung, indem Sie das Netzkabel von der Wechselspannungsquelle abziehen.

# Lage und Funktion der Teile



**1 DC OUT-Buchse (XLR 4-polig)**  
Versorgt ein über ein (nicht mitgeliefertes) Gleichspannungskabel angeschlossenes Gerät mit Gleichspannung, wenn der Moduswahlschalter auf DC OUT steht. Stift 4 hat positive (+) Polarität, Stift 1 negative (-).

## Hinweise

- Schließen Sie kein Gerät an, dessen Leistungsaufnahme die angegebenen Nennwerte überschreitet.
- Abhängig vom Stromverbrauch des angeschlossenen Geräts könnte der Apparat warm werden. Dabei handelt es

sich um keine Störung. Vermeiden Sie längeren Kontakt mit dem Apparat, falls er warm werden sollte.

### 2 Ladeanschluss Kanal 1

Liefert Strom, wenn der Moduswahlschalter auf CHARGE1 steht. Der Ladestrom wird automatisch deaktiviert, wenn es sich beim angebrachten Akku nicht um einen Lithium-Ionen-Akku handelt.

### 3 Ladeanschluss Kanal 2

Liefert unabhängig von der Einstellung des Moduswahlschalters stets Strom. Der Ladestrom wird automatisch deaktiviert, wenn es sich beim angebrachten Akku nicht um einen Lithium-Ionen-Akku handelt.

### 4 Anzeigen CHARGE

Zeigen beim Laden von Akkus den Ladezustand der angebrachten Akkus an.

*Nähere Informationen finden Sie unter „Aufladen von Akkus“ auf Seite 45.*

### 5 Moduswahlschalter

**CHARGE1:** Zum Aufladen von an Kanal 1 und Kanal 2 angeschlossenen Lithium-Ionen-Akkus.

**DC OUT:** Zur Versorgung mit Gleichspannung vom DC OUT-Ausgang und gleichzeitig mit Strom für einen an Kanal 2 angeschlossenen Lithium-Ionen-Akku. (Ein an Kanal 1 angeschlossener Akku wird dabei nicht geladen.)

### 6 Anzeige DC OUT

Leuchtet grün, wenn der Moduswahlschalter auf DC OUT eingestellt ist und Gleichspannung ausgegeben wird. Wenn ein Fehler erkannt wird, erlischt die Anzeige.

### 7 Eingang für Wechselspannung

Zum Anschließen an eine Wechselspannungsquelle über ein (nicht mitgeliefertes) Netzkabel.

### 8 Lademoduswahlschalter

Verwenden Sie diesen Schalter beim Laden anderer Lithiumakkus als BP-FL75. Dieser Schalter ist beim Laden von BP-FL75-Akkus deaktiviert.

Schal- terstellung	Lademodus
H	Batterien werden vollständig geladen.
L	Batterien werden nicht voll geladen, um ihre Lebensdauer zu verlängern.

---

# Aufladen von Akkus

Verwenden Sie sicherheitshalber nur Originalakkus von Sony der folgende Modelle.

- Lithiumakkus:  
BP-FL75  
BP-GL95A/GL65A  
BP-L80S/L60S

## Ladedauer

Untenstehend ist die Ladedauer eines vollkommen entladenen Akkus bis zur vollständigen Ladung aufgeführt. (Bei einer Temperatur von 25 °C (77 °F). Die Ladedauer wird weder von der Anzahl der geladenen Akkus noch davon beeinflusst, ob es sich um Akkus gleicher oder verschiedener Modelle handelt.)

**BP-FL75:** ca. 65 Minuten

**BP-GL95A:** ca. 145 Minuten

**BP-GL65A:** ca. 155 Minuten

**BP-L80S:** ca. 210 Minuten

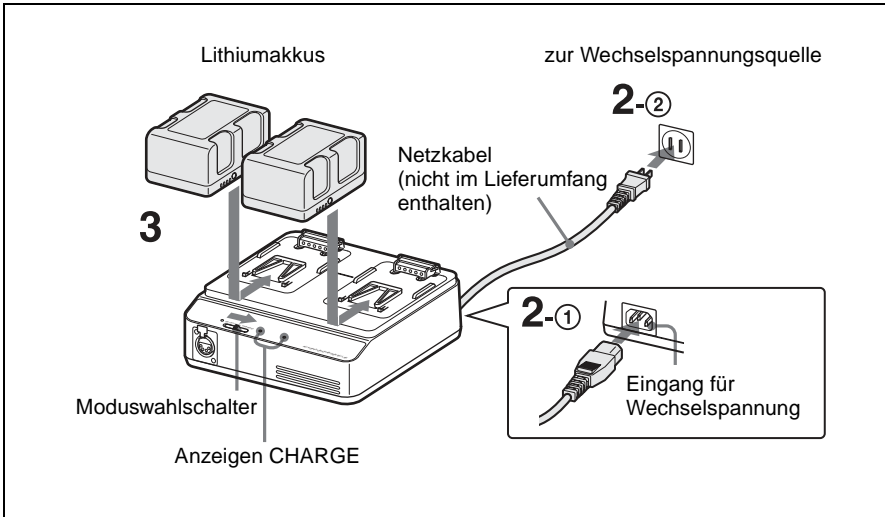
**BP-L60S:** ca. 150 Minuten

## Hinweis

Wenn der Moduswahlschalter auf DC OUT steht, ist die Ladedauer für den Lithium-Ionen-Akku, der am Ladeanschluss Kanal 2 angeschlossen ist, etwa zweimal so lang wie die oben angegebenen Zeiten.

## Aufladen im CHARGE-Modus

Sie können gleichzeitig zwei Akkus desselben Modells oder unterschiedlicher Modelle laden.



- 1 Stellen Sie den Moduswahlschalter auf CHARGE 1.
- 2 Schließen Sie das Gerät über ein (nicht mitgeliefertes) Netzkabel an den Eingang für Wechselspannung ① und an die Wechselspannungsquelle ② an.
- 3 Bringen Sie die Akkus an.

Richten Sie die Akkus so aus, dass ihre Anschlüsse auf die Ladeanschlüsse weisen und schieben Sie sie in Pfeilrichtung.

Schieben Sie die Akkus auf die Ladeanschlüsse, bis ein Klickgeräusch zu hören ist.

Stellen Sie sicher, dass die CHARGE-Anzeigen leuchten, wenn der Ladevorgang beginnt. Die Anzeigen CHARGE zeigen den Ladezustand an.

**Blinkt orange:** Ladezustand zwischen 0 und 80%

**Blinkt grün:** Ladezustand über 80%

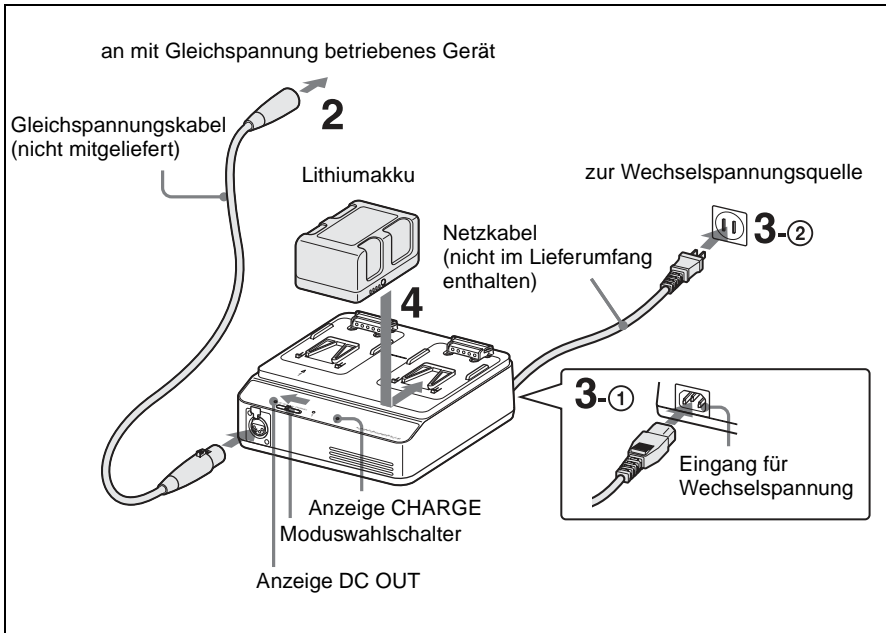
**Leuchtet grün:** Vollständig geladen

### Hinweise

- Der Ladestrom wird automatisch deaktiviert, wenn es sich beim angebrachten Akku nicht um einen Lithium-Ionen-Akku handelt. Achten Sie darauf, nur die angegebenen Akkus zu verwenden.
- Bewegen Sie das Ladegerät nicht, wenn die Akkus angebracht sind.

## Aufladen im DC OUT-Modus

Auf Kanal 2 kann ein Akku geladen werden, während ein angeschlossenes Gerät mit Strom versorgt wird.



- 1** Stellen Sie den Moduswählschalter auf DC OUT.
- 2** Schließen Sie ein (nicht mitgeliefertes) Gleichspannungskabel an den Anschluss DC OUT **1** und an das mit Gleichspannung betriebene Gerät **2** an.
- 3** Schließen Sie das Gerät über ein (nicht mitgeliefertes) Netzanschlusskabel an den Eingang für Wechselspannung **1** und an die Wechselspannungsquelle **2** an.  
  
Das in Schritt **2** angeschlossene Gerät wird mit Gleichspannung versorgt und die Anzeige DC OUT leuchtet grün.
- 4** Bringen Sie einen Akku an Kanal 2 an.

Weitere Informationen zum Anbringen eines Akkus siehe Schritt **3** unter „Aufladen im CHARGE-Modus“.

## Abnehmen eines Akkus

Schieben Sie den Akku in die entgegengesetzte Richtung als beim Anbringen und ziehen Sie den Akku nach oben.

### Hinweis

Die angebrachten Akkus sind auf einfache Weise verriegelt. Achten Sie beim Entfernen darauf, dass Sie die Akkus nicht fallen lassen.

## Wenn ein Fehler erkannt wird

Wenn während des Ladevorgangs im CHARGE-Modus oder DC OUT-Modus eine der folgenden Bedingungen auftritt, blinkt die Anzeige CHARGE abwechselnd orange und grün:

- Das Schnellladen beginnt nach Beginn des Ladevorgangs nicht.
- Der Ladevorgang konnte innerhalb eines festgelegten Zeitraums nicht abgeschlossen werden.
- Die Ladespannung für Akkus übersteigt den spezifizierten Wert.
- Die interne Spannung am Ladegerät hat den spezifizierten Wert überschritten.
- Die interne Spannung am Ladegerät ist unter den spezifizierten Wert gefallen.
- Ein defekter Akku ist angeschlossen.
- Die interne Temperatur am Ladegerät ist zu hoch.
- Der Kühlventilator funktioniert nicht richtig.

## Beim Auftreten eines Fehlers zu ergreifende Maßnahme

Ziehen Sie umgehend das Netzkabel aus der Steckdose, entfernen Sie die Akkus und wenden Sie sich an das Geschäft, in dem Sie den Apparat gekauft haben.

## Spezifikationen

Spannungsquelle	100 V bis 240 V AC, 50/60 Hz
Leistungsaufnahme	220 W
Eingangsleistung	Laden: 205 VA
Einschaltstrom	(1) Maximal möglicher Einschaltstrom beim ersten Einschalten (Spannungsänderungen durch manuelles Umschalten): 48 A Spitze, 11 A r.m.s. (240 V AC) (2) Einschaltstrom nach Netzunterbrechung von fünf Sekunden (Spannungsänderung am Nulldurchgang): 4,8 A Spitze, 1,1 A r.m.s. (240 V AC)
Ausgang	Laden: 16,8 V / 5 A, 14,2 V / 5,7 A Gleichspannungsausgang: 16,8 V, 6 A
Betriebstemperatur	Laden: 0 °C bis 45 °C (32 °F bis 113 °F) Gleichspannungsausgang: -5 °C bis +45 °C (23 °F bis 113 °F)
Lagerungstemperatur	-20 °C bis +60 °C (-4 °F bis +140 °F)
Abmessungen (B/H/T)	227 × 74 × 199,5 mm (9 × 3 × 7 <sup>7</sup> / <sub>8</sub> Zoll) (Tiefe von 204 mm (8 <sup>1</sup> / <sub>8</sub> Zoll) einschließlich DC OUT-Hebel)



Gewicht ca. 1,8 kg (3 Pfund  
15 Unzen)

## Enthaltenes Zubehör

Bedienungsanleitung (1)

Netzkabel (nur USA) (1)

## Optionales Zubehör

Gleichspannungskabel

Änderungen, die dem technischen  
Fortschritt dienen, bleiben vorbehalten.

### **Hinweis**

Bestätigen Sie vor dem Gebrauch immer,  
dass das Gerät richtig arbeitet. SONY  
KANN KEINE HAFTUNG FÜR  
SCHÄDEN JEDER ART,  
EINSCHLIESSLICH ABER NICHT  
BEGRENZT AUF KOMPENSATION  
ODER ERSTATTUNG, AUFGRUND  
VON VERLUST VON AKTUELLEN  
ODER ERWARTETEN PROFITEN  
DURCH FEHLFUNKTION DIESES  
GERÄTS ODER AUS JEGlichem  
ANDEREN GRUND, ENTWEDER  
WÄHREND DER GARANTIEFRIST  
ODER NACH ABLAUF DER  
GARANTIEFRIST, ÜBERNEHMEN.

Leggere attentamente questo manuale prima di utilizzare l'unità, e conservarlo per riferimenti futuri.

### **AVVERTENZA**

**Per ridurre il rischio di incendi o scosse elettriche, non esporre questo apparato alla pioggia o all'umidità.**

**Per evitare scosse elettriche, non aprire l'involucro. Per l'assistenza rivolgersi unicamente a personale qualificato.**

**QUESTO APPARECCHIO DEVE ESSERE COLLEGATO A MASSA.**

### **ATTENZIONE**

Se una batteria non viene sostituita correttamente vi è il rischio di esplosione. Sostituire una batteria con una uguale o simile seguendo le raccomandazioni del produttore. Per lo smaltimento della batteria, attenersi alle norme in vigore nel paese di utilizzo.

### **AVVERTENZA**

Questo apparecchio non è dotato di un interruttore di alimentazione. Durante l'installazione dell'apparecchio, incorporare un dispositivo di scollegamento prontamente accessibile nel cablaggio fisso, oppure collegare la spina di alimentazione ad una presa di corrente facilmente accessibile vicina all'apparecchio. Qualora si verifichi un guasto durante il funzionamento

dell'apparecchio, azionare il dispositivo di scollegamento in modo che interrompa il flusso di corrente oppure scollegare la spina di alimentazione.

1. Utilizzare un cavo di alimentazione (a 3 anse)/connettore per l'apparecchio/spina con terminali di messa a terra approvati che siano conformi alle normative sulla sicurezza in vigore in ogni paese, se applicabili.
2. Utilizzare un cavo di alimentazione (a 3 anse)/connettore per l'apparecchio/spina conformi alla rete elettrica (voltaggio, ampere).

In caso di domande relative all'uso del cavo di alimentazione/connettore per l'apparecchio/spina di cui sopra, rivolgersi al personale qualificato.

### **ATTENZIONE**

L'apparecchio non deve essere esposto a gocciolamenti o spruzzi. Non collocare sull'apparecchio oggetti contenenti liquidi, come ad esempio vasi di fiori.

### **IMPORTANTE**

La targhetta di identificazione è situata sul fondo.

### **AVVERTENZA**

Le batterie non devono essere esposte a fonti di calore eccessivo come luce solare diretta, fuoco, ecc.

## **Per i clienti in Europa**

Questo prodotto recante il marchio CE è conforme sia alla direttiva sulla compatibilità elettromagnetica (EMC) emesse dalla Commissione della Comunità Europea.

La conformità a queste direttive implica la conformità alle seguenti normative europee:

- EN55103-1 : Interferenza elettromagnetica (Emissione)
- EN55103-2 : Sensibilità ai disturbi elettromagnetici (Immunità)

Questo prodotto è destinato all'uso nei seguenti ambienti elettromagnetici: E1 (residenziali), E2 (commerciali e industriali leggeri), E3 (esterni urbani) e E4 (ambienti EMC controllati, ad esempio studi televisivi).

Il fabbricante di questo prodotto è la Sony Corporation, 1-7-1 Konan, Minato-ku, Tokyo, 108-0075 Giappone. La rappresentanza autorizzata per EMC e la sicurezza dei prodotti è la Sony Deutschland GmbH, Hedelfinger Strasse 61, 70327 Stoccarda, Germania.

---

# Indice

Descrizione .....	53
Posizione e funzione delle parti .....	53
Ricarica di gruppi batteria .....	55
Caratteristiche tecniche .....	58

## Descrizione

Il caricabatterie BC-L90 è in grado di caricare due gruppi batterie agli ioni di litio Sony contemporaneamente.

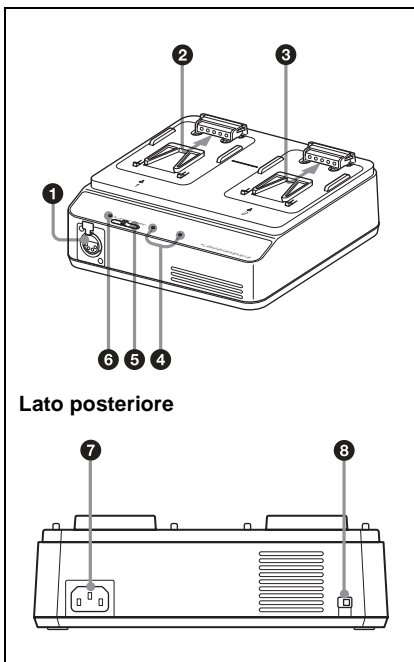
I gruppi batterie BP-FL75 consentono di utilizzare una modalità di carica rapida con un tempo di ricarica di circa 65 minuti.

Il caricabatterie è in grado anche di fornire alimentazione CC a un dispositivo esterno.

### Nota

Se si verificano dei problemi durante l'utilizzo di questo apparecchio, scollegare il cavo di alimentazione CA dalla fonte di alimentazione CA per spegnere l'apparecchio.

## Posizione e funzione delle parti



Lato posteriore

### 1 Connettore DC OUT (XLR 4 pin)

Fornisce alimentazione CC ad un dispositivo collegato tramite un cavo di alimentazione CC (non fornito) quando l'interruttore di selezione modalità si trova nella posizione DC OUT.

Pin 4 è la polarità positiva (+) mentre pin 1 è la polarità negativa (-).

### Note

- Non collegare un dispositivo con requisiti di alimentazione superiori ai valori specificati.

- In base alla corrente consumata dal dispositivo collegato, l'apparecchio potrebbe riscaldarsi. Non si tratta di guasto. Evitare il contatto prolungato con l'apparecchio, se dovesse riscaldarsi.

## 2 Connettori di carica canale 1

Forniscono alimentazione quando l'interruttore di selezione modalità è impostato su CHARGE1.

La corrente di carica viene automaticamente interrotta quando è stato collegato per errore un gruppo batteria non di tipo agli ioni di litio.

## 3 Connettori di carica canale 2

Forniscono alimentazione indipendentemente dall'impostazione dell'interruttore di selezione modalità.

La corrente di carica viene automaticamente interrotta quando è stato collegato per errore un gruppo batteria non di tipo agli ioni di litio.

## 4 Indicatori CHARGE

Durante la carica, mostra lo stato di carica dei gruppi batteria inseriti.

*Per maggiori dettagli, vedere "Ricarica di gruppi batteria" a pagina 55.*

## 5 Interruttore di selezione modalità

**CHARGE1:** Fornisce alimentazione ai gruppi batteria agli ioni di litio collegati al canale 1 e al canale 2.

**DC OUT:** Fornisce alimentazione CC dal connettore DC OUT e, allo stesso tempo, al gruppo batteria agli ioni di litio collegato al canale 2. (Il gruppo batteria connesso al canale 1 non viene caricato.)

## 6 Indicatore DC OUT

Si illumina con luce verde quando l'interruttore di selezione modalità è impostato su DC OUT e viene fornita alimentazione CC.

Se si rilevano problemi, l'indicatore si spegne.

## 7 Connettore di ingresso CA

Consente il collegamento a una fonte di alimentazione CA tramite un cavo di alimentazione CA (non fornito).

## 8 Selettore modalità di carica

Utilizzare questo selettore per la carica di gruppi batteria agli ioni di litio diversi dal modello BP-FL75. Durante la carica di gruppi batteria BP-FL75, questo selettore è disabilitato.

Posizione del selettore	Modalità di carica
H	Le batterie vengono ricaricate fino alla loro piena capacità.
L	Le batterie vengono ricaricate al un livello inferiore della loro piena capacità per prolungarne la vita utile.

---

# Ricarica di gruppi batteria

Per sicurezza, ricaricare esclusivamente batterie originali Sony dei seguenti modelli:

- Gruppi batteria agli ioni di litio:
  - BP-FL75
  - BP-GL95A/GL65A
  - BP-L80S/L60S

## Tempo di ricarica

Di seguito si indica il tempo necessario per ricaricare una batteria completamente scarica fino alla sua massima capacità.

(Con temperatura di 25 °C (77 °F). Il tempo di ricarica rimane lo stesso, indipendentemente dal numero di gruppi batteria (uno o due) e dalla combinazione di modelli di batteria ricaricati).

**BP-FL75:** 65 minuti circa

**BP-GL95A:** 145 minuti circa

**BP-GL65A:** 155 minuti circa

**BP-L80S:** 210 minuti circa

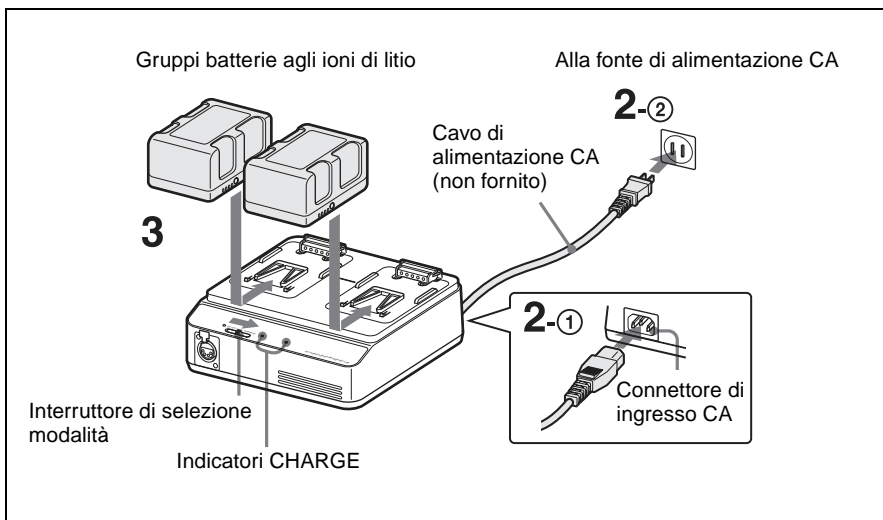
**BP-L60S:** 150 minuti circa

### Nota

Quando l'interruttore di selezione modalità è impostato su DC OUT, il tempo di ricarica del gruppo batteria agli ioni di litio connesso al connettore di carica canale 2 sarà circa il doppio di quello sopra indicato.

## Ricarica in modalità CHARGE

È possibile ricaricare contemporaneamente due gruppi batteria (due batterie dello stesso modello o due batterie di modelli diversi).



- 1 Impostare l'interruttore di selezione modalità su CHARGE1.
- 2 Collegare il cavo di alimentazione CA (non fornito) al connettore di ingresso CA ① e ad una fonte di alimentazione CA ②.
- 3 Inserire i gruppi batteria.

Collocare i gruppi batteria con i connettori rivolti verso i connettori di carica ed inserirli nella direzione indicata dalle frecce. Inserire i gruppi batteria fino a percepire un clic, che segnala il corretto contatto con i connettori di carica.

Controllare che gli indicatori CHARGE si illuminino all'inizio della carica. Gli indicatori CHARGE mostrano lo stato di carica.

**Luce lampeggiante arancio:** Ricarica tra 0 e 80%

**Luce lampeggiante verde:** Ricarica oltre l'80%

**Luce fissa verde:** Batteria completamente carica

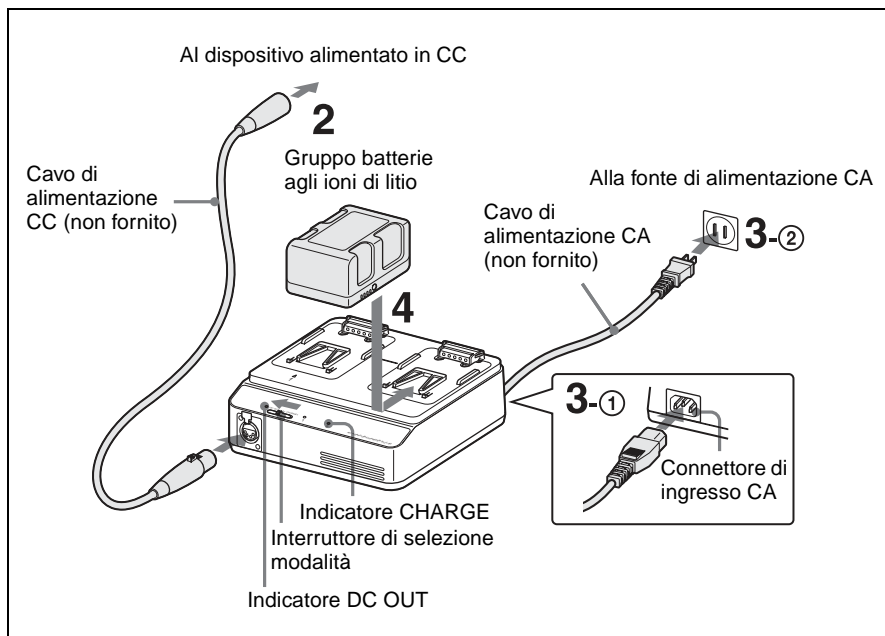
### Note

- La corrente di carica viene automaticamente interrotta quando è stato collegato un gruppo batteria non di tipo agli ioni di litio. Ricaricare esclusivamente i gruppi batteria specificati.
- Non spostare o trasportare il caricabatterie mentre sono inseriti i gruppi batteria.



## Ricarica in modalità DC OUT

È possibile caricare un gruppo batteria sul canale 2 fornendo allo stesso tempo alimentazione a un dispositivo collegato.



- 1 Impostare l'interruttore di selezione modalità su DC OUT.
- 2 Collegare un cavo di alimentazione CC (non fornito) al connettore DC OUT ① e al dispositivo alimentato in CC ②.
- 3 Collegare il cavo di alimentazione CA (non fornito) al connettore di ingresso CA ① e ad una fonte di alimentazione CA ②.
- 4 Inserire un gruppo batteria sul canale 2.

*Fare riferimento al punto 3 per "Ricarica in modalità CHARGE" informazioni su come inserire un gruppo batteria.*

## Rimozione del gruppo batteria

Sfilare il gruppo batteria nella direzione opposta a quella di inserimento e quindi sollevarlo.

### Nota

I gruppi batteria sono fermati in posizione mediante un semplice meccanismo di bloccaggio. Evitare la caduta dei gruppi batterie durante la rimozione.

## Rilevamento di errori

Quando durante la ricarica viene rilevata una delle seguenti condizioni in modalità CHARGE o DC OUT, l'indicatore CHARGE lampeggia alternativamente con luce arancione e verde.

- Non si avvia la modalità di ricarica rapida.
- La ricarica non si conclude nel periodo specificato.
- La tensione di ricarica della batteria ha superato il valore specificato.
- La tensione interna del caricabatterie ha superato il livello specificato.
- La tensione interna del caricabatterie scesa al di sotto del livello specificato.
- È stata inserita una batteria difettosa.
- La temperatura interna del caricabatterie è troppo alta.
- La ventola di raffreddamento non funziona correttamente.

## Azioni da intraprendere quando viene rilevato un errore

Scollegare immediatamente il cavo di alimentazione CA dalla fonte di alimentazione CA, rimuovere i gruppi batteria e contattare il rivenditore dell'apparecchio.

## Caratteristiche tecniche

Alimentazione	da 100 V a 240 V AC, 50/60 Hz
Potenza assorbita	220 W
Potenza in ingresso	Carica: 205 VA
Corrente di spunto	(1) Corrente massima di spunto all'accensione iniziale (la tensione cambia a causa di commutazione manuale): 48 A di punta, 11 A r.m.s. (240 V CA) (2) Corrente di spunto dopo un'interruzione di corrente di cinque secondi (la tensione cambia a causa di commutazione zero): 4,8 A di punta, 1,1 A r.m.s. (240 V CA)
Uscita	Carica: 16,8 V / 5 A, 14,2 V / 5,7 A Uscita CC: 16,8 V, 6 A
Temperatura di funzionamento	Carica: Da 0 °C a 45 °C (da 32 °F a 113 °F) Uscita CC: Da -5 °C a +45 °C (da 23 °F a 113 °F)
Temperatura di immagazzinamento	Da -20 °C a +60 °C (da -4 °F a +140 °F)
Dimensioni (l/a/p)	227 × 74 × 199,5 mm (9 × 3 × 7 7/8 poll.) (prof.: 204 mm (8 1/8 poll.) compresa levetta DC OUT)

Peso Circa. 1,8 kg (3 libbre  
15 once)

## Accessori in dotazione

Istruzioni per l'installazione (1)  
Cavo di alimentazione CA (solo USA) (1)

## Accessori opzionali

Cavo di alimentazione CC

Le caratteristiche di progettazione e di natura tecnica sono soggette a modifiche senza preavviso.

### **Nota**

Verificare sempre che l'apparecchio stia funzionando correttamente prima di usarlo. LA SONY NON SARÀ RESPONSABILE DI DANNI DI QUALSIASI TIPO, COMPRESI, MA SENZA LIMITAZIONE A, RISARCIMENTI O RIMBORSI A CAUSA DELLA PERDITA DI PROFITTI ATTUALI O PREVISTI DOVUTA A GUASTI DI QUESTO APPARECCHIO, SIA DURANTE IL PERIODO DI VALIDITÀ DELLA GARANZIA SIA DOPO LA SCADENZA DELLA GARANZIA, O PER QUALUNQUE ALTRA RAGIONE.

Antes de poner en funcionamiento la unidad, lea detenidamente este manual y consérvelo para referencias futuras.

**ADVERTENCIA**

**Para reducir el riesgo de electrocución, no exponga este aparato a la lluvia ni a la humedad.**

**Para evitar descargas eléctricas, no abra el aparato. Solicite asistencia técnica únicamente a personal especializado.**

**ESTE APARATO DEBE CONECTARSE A TIERRA.****PRECAUCIÓN**

Peligro de explosión si se sustituye la batería por una del tipo incorrecto.

Reemplace la batería solamente por otra del mismo tipo o de un tipo equivalente recomendado por el fabricante.

Cuando deseche la batería, debe cumplir con las leyes de la zona o del país.

**ADVERTENCIA**

Esta unidad no dispone de interruptor de alimentación.

Al instalar la unidad, incluya un dispositivo de desconexión fácilmente accesible en el cableado fijo, o conecte el enchufe de alimentación a una toma de corriente fácilmente accesible cerca de la unidad. Si se produce una anomalía durante el funcionamiento de la unidad, accione el dispositivo de desconexión para desactivar la alimentación o desconecte el enchufe de alimentación.

1. Utilice un cable de alimentación (cable de alimentación de 3 hilos)/conector/enchufe del aparato recomendado con toma de tierra y que cumpla con la normativa de seguridad de cada país, si procede.
2. Utilice un cable de alimentación (cable de alimentación de 3 hilos)/conector/enchufe del aparato que cumpla con los valores nominales correspondientes en cuanto a tensión e intensidad.

Si tiene alguna duda sobre el uso del cable de alimentación/conector/enchufe del aparato, consulte a un técnico de servicio cualificado.

**PRECAUCIÓN**

No se debe exponer la unidad a goteos o salpicaduras. Tampoco se deben colocar sobre la misma objetos llenos de líquido, tales como un florero.

**IMPORTANTE**

La placa de características está situada en la parte inferior.

**ADVERTENCIA**

No se deben exponer las baterías a una fuente de calor excesivo como la luz del sol, el fuego o similar.

**Para los clientes de Europa**

Este producto con marcado CE cumple con las directivas de compatibilidad electromagnética de la Comisión Europea.

El cumplimiento de estas directivas implica la conformidad con los siguientes estándares europeos:

- EN55103-1: Interferencia electromagnética (Emisión)

- EN55103-2: Susceptibilidad electromagnética (Inmunidad)

Este producto ha sido diseñado para utilizarse en los entornos electromagnéticos siguientes: E1 (zona residencial), E2 (zona comercial e industrial ligera), E3 (exteriores urbanos), y E4 (entorno con EMC controlada, p. ej., estudio de televisión).

El fabricante de este producto es Sony Corporation, con dirección en 1-7-1 Konan, Minato-ku, Tokio, 108-0075 Japón.

El Representante autorizado para EMC y seguridad del producto es Sony Deutschland GmbH, Hedelfinger Strasse 61, 70327 Stuttgart, Alemania.

---

# Índice

Descripción general .....	63
Ubicación y funciones de los componentes .....	63
Carga de baterías.....	65
Especificaciones .....	68

## Descripción general

El BC-L90 es un cargador de baterías que puede cargar dos baterías de ión litio Sony al mismo tiempo.

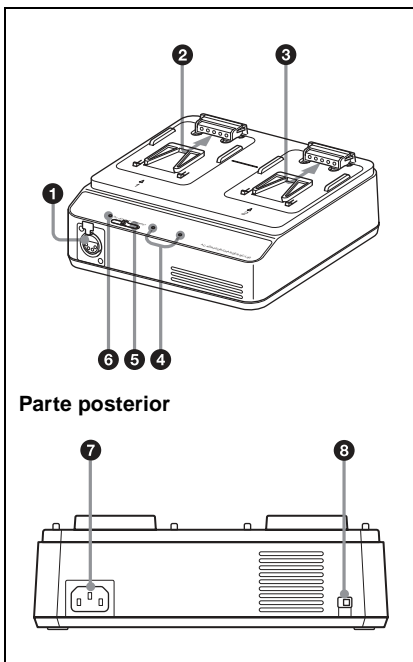
La carga a alta velocidad solamente es posible con baterías BP-FL75 que disponen de un tiempo de carga de aproximadamente 65 minutos.

El cargador también puede suministrar alimentación de CC a un dispositivo externo.

### Nota

Si se produce una anomalía durante el funcionamiento de esta unidad, desconecte el cable de alimentación de CA de la fuente de alimentación de CA para desactivar la alimentación.

## Ubicación y funciones de los componentes



Parte posterior

### 1 Conector DC OUT (XLR de 4 terminales)

Suministra alimentación de CC a un dispositivo conectado a través de un cable de alimentación de CC (no suministrado) cuando el interruptor de selección de modo está ajustado en DC OUT.

El terminal 4 es la polaridad (+) positiva, mientras que el terminal 1 es el negativo (-).

## Notas

- No conecte un dispositivo con requisitos de alimentación superiores a los valores especificados.
- Según el consumo del dispositivo conectado, el equipo podría calentarse. No se trata de ningún fallo de funcionamiento. Evite el contacto prolongado con el equipo si éste se calienta.

### 2 Conectores de carga del canal 1

Suministra alimentación cuando el interruptor selector de modo está ajustado en CHARGE1.

La corriente de carga se bloquea de forma automática cuando se monta por error una batería que no sea una batería de ión litio.

### 3 Conectores de carga del canal 2

Suministra alimentación independientemente del ajuste del interruptor selector de modo.

La corriente de carga se bloquea de forma automática cuando se monta por error una batería que no sea una batería de ión litio.

### 4 Indicadores CHARGE

Muestra el estado de carga de las baterías insertadas durante la carga de batería.

*Para obtener más información, consulte "Carga de baterías" en la página 65.*

### 5 Interruptor selector de modo

**CHARGE1:** Suministra alimentación a baterías de ión litio conectadas al canal 1 y al canal 2.

**DC OUT:** Suministra alimentación de CC desde el conector DC OUT y, al mismo tiempo, a la batería de ión litio conectada al canal 2. (Una batería conectada al canal 1 no se cargará.)

### 6 Indicador DC OUT

Se ilumina en verde cuando el interruptor selector de modo está ajustado en DC OUT

y se está suministrando alimentación de CC.

Si se detecta alguna anomalía, el indicador se oscurece.

### 7 Conector de entrada de CA

Se conecta a una fuente de alimentación de CA utilizando el cable de alimentación de CA (no suministrado).

### 8 Interruptor de modo de carga

Utilice este interruptor para cargar baterías de ión de litio distintas de la BP-FL75. Este interruptor se desactiva durante la carga de baterías BP-FL75.

Posición del interruptor	Modo de carga
H	Las baterías se cargan hasta el máximo de su capacidad.
L	No carga las baterías hasta el máximo de su capacidad para aumentar su vida útil.



---

# Carga de baterías

Por motivos de seguridad, no utilice baterías que no sean originales de Sony de los siguientes modelos.

- Baterías de ión de litio:
  - BP-FL75
  - BP-GL95A/GL65A
  - BP-L80S/L60S

## Tiempo de carga

A continuación se muestra el tiempo necesario para cargar hasta su capacidad máxima una batería completamente agotada. (Cuando la temperatura es de 25 °C (77 °F). El tiempo de carga no se ve afectado al cargar una o dos baterías o por la combinación de baterías de diferentes modelos.)

**BP-FL75:** aprox. 65 minutos

**BP-GL95A:** aprox. 145 minutos

**BP-GL65A:** aprox. 155 minutos

**BP-L80S:** aprox. 210 minutos

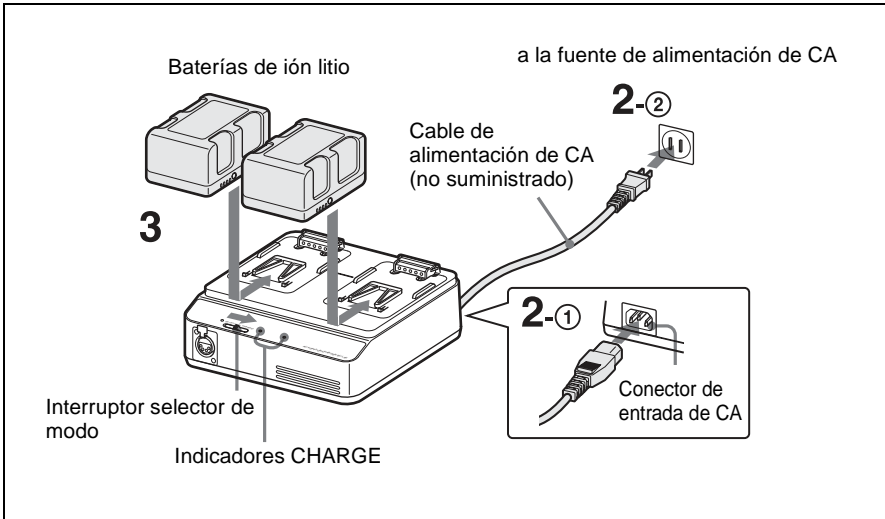
**BP-L60S:** aprox. 150 minutos

### Nota

Si se ajusta el interruptor selector de modo en DC OUT, el tiempo de carga de la batería de ión litio conectada al conector de carga del canal 2 será aproximadamente el doble de los tiempos indicados anteriormente.

## Carga en modo CHARGE

Puede cargar dos baterías al mismo tiempo (dos baterías del mismo modelo o dos baterías de diferentes modelos).



**1** Ajuste el interruptor selector de modo en CHARGE1.

**2** Conecte un cable de alimentación de CA (no suministrado) al conector de entrada de CA ① y a una fuente de alimentación de CA ②.

**3** Inserte las baterías.

Coloque las baterías con sus conectores mirando hacia los conectores de carga y deslícelas en la dirección de las flechas.

Asegúrese de empujar las baterías para acoplar los conectores de carga hasta que se escuche un clic.

Compruebe que los indicadores CHARGE se iluminen cuando se inicie la carga. Los indicadores CHARGE muestran el estado de la carga.

**Naranja intermitente:** Carga entre 0 y 80%

**Verde intermitente:** Carga superior al 80%

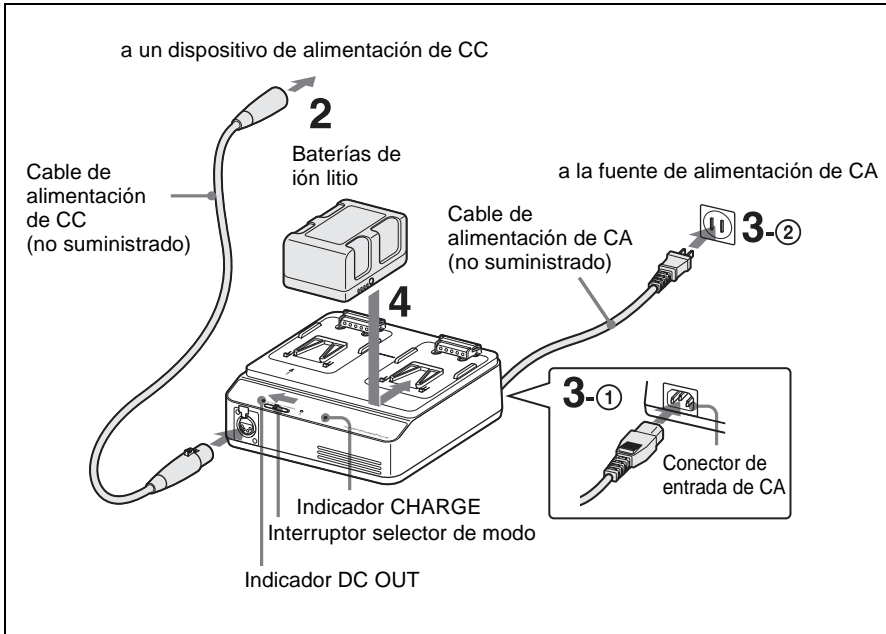
**Encendido en verde:** Totalmente cargada

### Notas

- La corriente de carga se bloquea de forma automática cuando se monta una batería que no sea una batería de ión litio. Asegúrese de cargar únicamente las baterías especificadas.
- No mueva ni transporte el cargador con las baterías insertadas.

## Carga en modo DC OUT

Puede cargar una batería en el canal 2 a la vez que suministra alimentación a un dispositivo conectado.



**1** Ajuste el interruptor selector de modo en DC OUT.

**2** Conecte un cable de alimentación de CC (no suministrado) al conector DC OUT ① y al dispositivo de alimentación de CC ②.

**3** Conecte un cable de alimentación de CA (no suministrado) al conector de entrada de CA ① y a una fuente de alimentación de CA ②.

Se suministra alimentación de CC al dispositivo conectado en el paso 2, y el indicador DC OUT se ilumina de color verde.

**4** Inserte una batería en el canal 2.

Consulte el paso 3 en "Carga en modo CHARGE" para obtener información acerca de cómo insertar una batería.

## Extracción de una batería

Deslice la batería insertada en dirección contraria a la de conexión y después tire hacia arriba.

### Nota

Las baterías se conectan a través de un mecanismo de bloqueo sencillo. Tenga cuidado de no dejar caer las baterías al extraerlas.

## Cuando se detecta un error

Cuando se detecta uno de los siguientes estados durante la carga en modo CHARGE o en modo DC OUT, el indicador CHARGE se ilumina en naranja y en verde alternativamente:

- Después del inicio de la carga, no comienza la carga rápida.
- La carga no termina en un periodo determinado.
- La tensión para la carga de la batería sobrepasa el nivel determinado.
- La tensión interna del cargador ha sobrepasado el nivel determinado.
- La tensión interna del cargador ha caído por debajo del nivel determinado.
- Se ha conectado una batería defectuosa.
- La temperatura interna del cargador es excesivamente elevada.
- El ventilador de refrigeración no funciona correctamente.

## Acciones tras detectarse un error

Desconecte de inmediato el cable de alimentación de CA de la fuente de alimentación de CA, extraiga las baterías y póngase en contacto con el proveedor del equipo.

---

# Especificaciones

### Suministro de alimentación

De 100 V a 240 V de CA, 50/60 Hz

### Consumo de alimentación

220 W

### Capacidad de entrada

Carga: 205 VA

### Corriente de irrupción

(1) Corriente de irrupción máxima posible en el encendido inicial (el voltaje cambia debido al encendido manual): pico de 48 A, 11 A r.m.s. (240 V CA)

(2) Corriente de irrupción tras una interrupción de la alimentación de cinco segundos (el voltaje cambia debido al cruce por cero): pico de 4,8 A, 1,1 A r.m.s. (240 V CA)

### Salida

Carga: 16,8 V / 5 A, 14,2 V / 5,7 A

Salida de CC: 16,8 V, 6 A

### Temperatura de funcionamiento

Carga: De 0 °C a 45 °C (de 32 °F a 113 °F)

Salida de CC: De -5 °C a +45 °C (de 23 °F a 113 °F)

### Temperatura de almacenamiento

De -20 °C a +60 °C (de -4 °F a +140 °F)

Dimensiones (an./al./prf.)	227 × 74 × 199,5 mm (9 × 3 × 7 <sup>7</sup> / <sub>8</sub> pulgadas) (profundidad de 204 mm (8 <sup>1</sup> / <sub>8</sub> pulgadas) incluida la palanca DC OUT)
Peso	Aprox. 1,8 kg (3 lb. 15 oz.)

## Accesorios suministrados

Instrucciones de instalación (1)  
Cable de alimentación CA (solamente para  
EE.UU.) (1)

## Accesorios opcionales

Cable de alimentación de CC

El diseño y las especificaciones están  
sujetos a modificación sin previo aviso.

### Nota

Verifique siempre que esta unidad  
funciona correctamente antes de  
utilizarlo. SONY NO SE HACE  
RESPONSIBLE POR DAÑOS DE  
NINGÚN TIPO, INCLUYENDO PERO  
NO LIMITADO A LA  
COMPENSACIÓN O PAGO POR LA  
PÉRDIDA DE GANANCIAS  
PRESENTES O FUTURAS DEBIDO AL  
FALLO DE ESTA UNIDAD, YA SEA  
DURANTE LA VIGENCIA DE LA  
GARANTÍA O DESPUÉS DEL  
VENCIMIENTO DE LA GARANTÍA NI  
POR CUALQUIER OTRA RAZÓN.

**机型名称：电池充电器**  
使用产品前请仔细阅读本书，并  
请妥善保管。

### 警告

为减少火灾或电击危险，请勿让本  
设备受到雨淋或受潮。

为防止触电严禁拆开机壳，维修请  
咨询具备资格人士。

此设备必须接地。

### 注意

如果更换的电池不正确，就会有  
爆炸的危险。只更换同一类型或  
制造商推荐的电池型号。  
处理电池时，必须遵守相关地区  
或国家的法律。

### 警告

此设备无电源开关。  
在安装此设备时，要在固定布线  
中配置一个易于使用的断电设备，  
或者将电源插头与电气插座连接，  
此电气插座必须靠近该设备并且  
易于使用。在操作设备时如果发  
生故障，可以切断断电设备的电  
源以断开设备电源，或者断开电  
源插头。

1. 请使用经过认可的电源线（3  
芯电源线）/ 设备接口 / 带有接  
地点的插头，并且都要符合所  
在国家的安全法规。
2. 请使用符合特定额定值（电  
压、电流）的电源线（3 芯电  
源线）/ 设备接口 / 插头。

如果在使用上述电源线 / 设备接口  
/ 插头时有任何疑问，请咨询合格  
的维修人员。

### 注意

设备不应遭受水滴或水溅，且不  
应该在设备上放置诸如花瓶一类  
的装盛液体的物品

### 重要

设备铭牌位于底部。

### 警告

电池不得过度受热，例如受阳光  
暴晒或投入火中等。

### 关于废弃产品的处理

请不要将废弃的产品与一般生活  
垃圾一同弃置。  
正确处置废弃的产品有助于避免  
对环境和人类健康造成潜在的负  
面影响。  
具体的处理方法请遵循当地的规  
章制度。

---

# 目录

简介 .....	72
部件的位置和功能 .....	72
为电池充电.....	74
规格说明 .....	77

## 简介

BC-L90 是一款可同时对两个 Sony 锂电池充电的电池充电器。

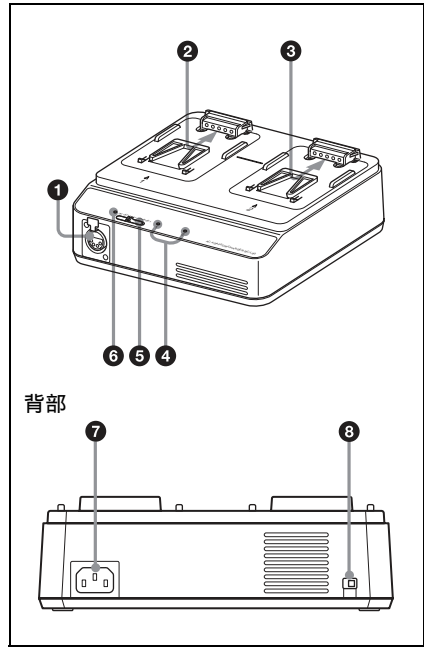
可用于对 BP-FL75 电池进行快速充电，充电时间约为 65 分钟。

该充电器还可向外部设备提供直流电源。

### 注意

操作此设备时如果出现故障，请从交流电源上断开交流电源线以切断电源。

## 部件的位置和功能



### ❶ DC OUT（直流输出）接口（XLR 4 针）

当模式选择开关设置为 DC OUT（直流输出）时，通过直流电源线（未提供）为连接的设备提供直流电源。

第 4 针为正极 (+)，而第 1 针为负极 (-)。

### 注意

- 不要连接电源要求高于指定值的设备。
- 根据已连接设备的消耗功率不同，本机可能会发热。这并非故障。如果本机发热，请勿长时间地接触本机。

### ❷ 通道 1 充电接口

在模式选择开关设置为 CHARGE1（充电）时提供电源。



如果误装入不是锂电池的电池，充电电流将自动被阻断。

### ③ 通道 2 充电接口

无论模式选择开关如何设置，都提供电源。

如果误装入不是锂电池的电池，充电电流将自动被阻断。

### ④ CHARGE（充电）指示灯

在对电池进行充电时，显示所装入电池的充电状态。

*有关详情，请参见第 74 页中的“为电池充电”。*

### ⑤ 模式选择开关

**CHARGE1:** 对连接到通道 1 和通道 2 的锂电池进行充电。

**DC OUT:** 从 DC OUT（直流输出）接口提供直流电源，同时对连接到通道 2 的锂电池进行充电。（不对连接到通道 1 的电池进行充电。）

### ⑥ DC OUT（直流输出）指示灯

将模式选择开关设为 DC OUT（直流输出）并且提供直流电源时亮为绿色。

如果检测到问题，此指示灯将熄灭。

### ⑦ 交流输入接口

通过交流电源线（未提供）连接到交流电源。

### ⑧ 充电模式开关

对非 BP-FL75 的锂电池充电时，请使用此开关。为 BP-FL75 电池充电时，此开关会禁用。

开关位置	充电模式
H	将电池充满。
L	为了延长电池的使用寿命，不将电池充满。

---

# 为电池充电

为安全起见，请勿使用除以下原装 Sony 电池外的电池。

- 锂电池：
  - BP-FL75
  - BP-GL95A/GL65A
  - BP-L80S/L60S

## 充电时间

将完全耗尽的电池充满所需的时间如下所示。（当温度为 25 °C (77 °F) 时。充电时间不受正在充电的电池数量影响，也不受不同电池型号组合的影响。）

**BP-FL75:** 约 65 分钟

**BP-GL95A:** 约 145 分钟

**BP-GL65A:** 约 155 分钟

**BP-L80S:** 约 210 分钟

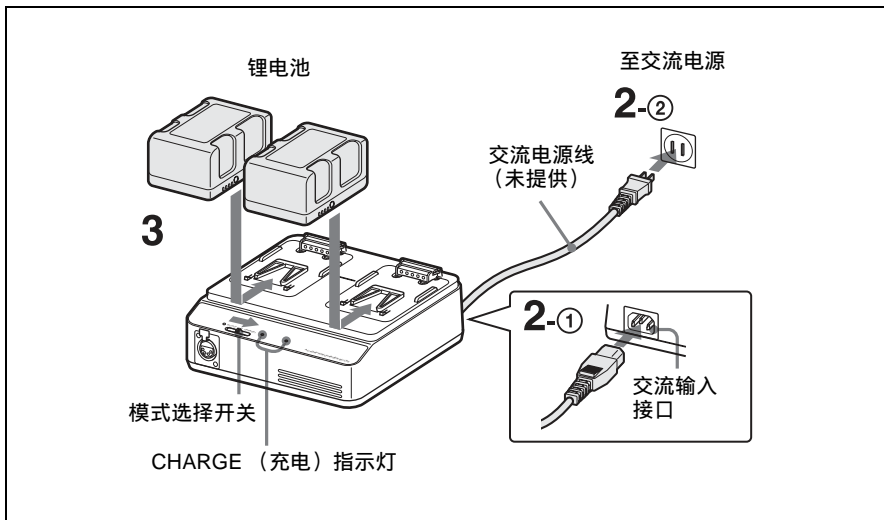
**BP-L60S:** 约 150 分钟

### 注意

当模式选择开关设置为 DC OUT（直流输出）时，连接到通道 2 充电接口的锂电池的充电时间约为上述时间的两倍。

## 在 CHARGE（充电）模式下充电

可同时为两个电池充电（两个相同型号的电池或两个不同型号的电池）。



- 1 将模式选择开关设为 CHARGE1（充电）。
- 2 将交流电源线（未提供）连接到交流输入接口 ① 和交流电源 ②。
- 3 装入电池。

放置电池，让接口面向充电接口，然后按箭头所示方向推入电池。务必将电池推到卡入充电接口，直到发出咔嚓一声。

开始充电时，请检查 CHARGE（充电）指示灯是否亮起。

CHARGE（充电）指示灯可显示充电状态。

橙色闪烁：充电量到 0 到 80% 之间

绿色闪烁：充电量到 80% 以上

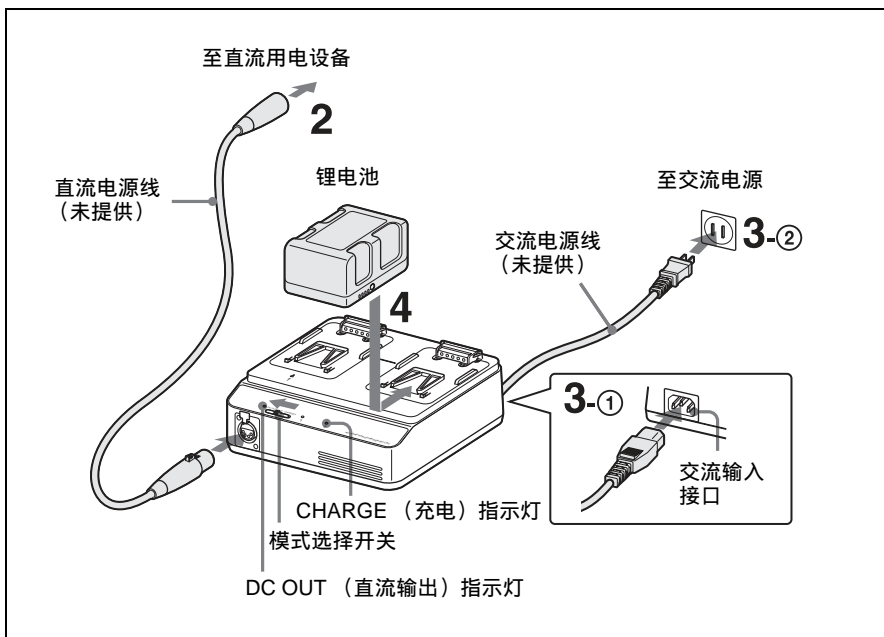
亮为绿色：已充满

### 注意

- 如果装入的电池不是锂电池，充电电流将自动被阻断。请务必仅用于对指定电池进行充电。
- 移动或运输时，请务必从充电器中取出电池。

## 在 DC OUT（直流输出）模式下充电

可在对所连接设备进行供电的同时在通道 2 上为电池充电。



- 1 将模式选择开关设置为 DC OUT（直流输出）。
- 2 将直流电源线（未提供）连接到 DC OUT（直流输出）接口 ① 和直流用电设备 ②。
- 3 将交流电源线（未提供）连接到交流输入接口 ① 和交流电源 ②。  
已为步骤 2 中连接的设备提供了直流电源，DC OUT（直流输出）指示灯亮为绿色。
- 4 将电池装入通道 2。

有关如何装入电池的信息，请参见“在 CHARGE（充电）模式下充电”中的步骤 3。

### 分离电池

按照与装入电池时相反的方向滑动电池，然后向上拉出。

#### 注意

电池通过简单的锁定机构连接在充电器上。请小心分离电池，不要让电池掉落。

## 检测到错误时

如果在 CHARGE（充电）模式或 DC OUT（直流输出）模式下的充电过程中，检测到以下情况之一，CHARGE（充电）指示灯将以橙色和绿色交替闪烁：

- 开始充电后，未开始快速充电。
- 规定时间内未完成充电。
- 电池充电电压超过规定的电压。
- 充电器的内部电压超过规定的电压。
- 充电器的内部电压低于规定的电压。
- 连接了已损坏的电池。
- 充电器的内部温度过高。
- 冷却风扇发生故障。

## 检测到错误时应采取的措施

立刻从交流电源上断开交流电源线的连接，取出电池，并与出售本机的销售商联系。

## 规格说明

电源	100 V 到 240 V 交流， 50/60 Hz
功耗	220 W
输入容量	充电：205 VA
输出	充电：16.8 V / 5 A， 14.2 V / 5.7 A 直流输出：16.8 V， 6 A
工作温度	充电：0 °C 至 45 °C (32 °F 至 113 °F) 直流输出：-5 °C 至 +45 °C (23 °F 至 113 °F)
存放温度	-20 °C 至 +60 °C (-4 °F 至 +140 °F)
尺寸（宽 / 高 / 深）	227 × 74 × 199.5 mm (9 × 3 × 7 <sup>7</sup> / <sub>8</sub> 英寸) (深：204 mm (8 <sup>1</sup> / <sub>8</sub> 英寸)，包括 DC OUT（直流输出）控 制杆)
质量	约 1.8 kg (3 英镑 15 盎司)

## 随机附件

操作手册 (1)  
交流电源线（仅限 USA）(1)

## 选配附件

直流电源线

设计和规格如有更改，恕不另行通知。

**注意**

在使用前请始终确认本机运行正常。  
无论保修期内外或基于任何理由，  
**SONY** 对任何损坏概不负责。由于本  
机故障造成的现有损失或预期利润损  
失，不作（包括但不限于）退货或赔  
偿。



## 产品中有毒有害物质或元素的名称及含量

使用环境条件：  
参考使用说明书中的操作条件

部件名称	有毒有害物质或元素					
	铅 (Pb)	汞 (Hg)	镉 (Cd)	六价铬 (Cr (VI))	多溴联苯 (PBB)	多溴二苯醚 (PBDE)
实装基板	×	○	○	○	○	○
外壳	×	○	○	○	○	○
附属品	×	○	○	○	○	○

- ：表示该有毒有害物质在该部件所有均质材料中的含量均在 SJ/T11363-2006 标准规定的限量要求以下。
- ×：表示该有毒有害物质至少在该部件的某一均质材料中的含量超出 SJ/T11363-2006 标准规定的限量要求。

W1-1

## 한국어

본 기기를 작동하기 전에 반드시 본 설명서를 숙지하고, 설명서는 나중을 위해 잘 보관하십시오.

### 경고

**화재나 감전 위험을 방지하려면 장치가 물기나 습기에 노출되지 않도록 하십시오.**

**감전 위험이 있으므로 본체를 열지 마십시오. 자격 있는 전문 정비 요원만 서비스를 실시해야 합니다.**

**이 기기는 접지되어야 합니다.**

### 주의

배터리를 잘못 교체하면 폭발 위험이 있습니다.

제조업체에서 권장하는 것과 같거나 상응하는 배터리 타입으로만 교체하십시오.

배터리를 처분할 때에는 반드시 해당 지역 또는 국가의 법률에 따르십시오.

### 경고

이 기기에는 전원 스위치가 없습니다. 기기를 설치할 때 접근이 용이한 스위치를 고정된 배선에 만들어 사용하거나 벽면 콘센트에 전원 플러그를 연결합니다. 이때 콘센트가 기기 근처에 있어야 하고 전원 코드의 접근이 용이해야 합니다. 기기를 조작하는 동안 오류가 발생하면 스위치를 OFF 하거나 전원 플러그를 뽑으십시오.

1. 해당되는 각 국가의 안전 규정을 준수하는 접지부가 있는 승인된 전원 코드 (3 코어 메인 리드) / 어플라이언스 커넥터 / 플러그를 사용하십시오.
2. 정격 등급 (전압 및 암페어) 을 준수하는 전원 코드 (3 코어 메인 리드) /

어플라이언스 커넥터 / 플러그를 사용하십시오.

위의 전원 코드 / 어플라이언스 커넥터 / 플러그 사용에 관한 질문은 자격 있는 전문 정비 요원에게 문의하십시오.

### 주의

기기에 액체가 떨어지거나 튀지 않도록 해야 합니다. 꽃병과 같이 액체가 든 물체를 기기 위에 올려 놓아서는 안 됩니다.

### 중요

명판은 바닥에 있습니다.

### 경고

배터리가 직사 광선, 불 등과 같은 과도한 열에 노출되어서는 안 됩니다.

A 급 기기 (업무용 방송통신기자재)  
이 기기는 업무용 (A 급) 전자파적합 기기로서 판매자 또는 사용자는 이 점을 주의하시기 바라며, 가정외의 지역에서 사용하는 것을 목적으로 합니다.



---

# 목차

개요 .....	82
각부의 위치 및 기능 .....	82
배터리 팩 충전 .....	84
사양 .....	87

## 개요

BC-L90 은 두 개의 Sony 리튬 이온 배터리 팩을 동시에 충전할 수 있는 배터리 충전기입니다.

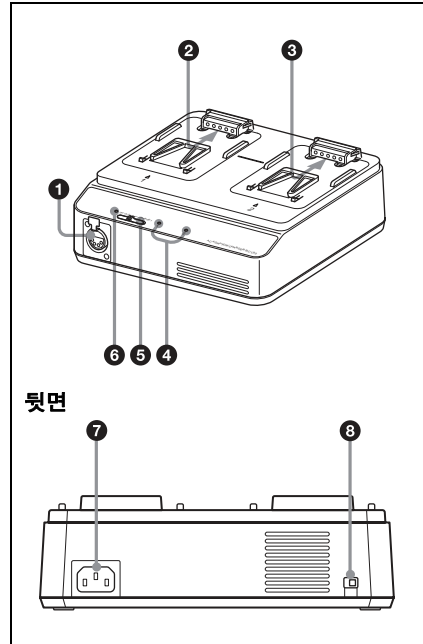
약 65 분의 충전 시간으로 BP-FL75 배터리 팩의 고속 충전이 가능합니다.

또한, 충전기는 외부 장치에 DC 전원을 공급할 수도 있습니다.

### 참고

이 기기가 작동 시 일부 문제가 발생할 경우에는 AC 전원에서 AC 전원 코드를 뽑아 전원 공급을 차단합니다.

## 각부의 위치 및 기능



### ① DC OUT 커넥터 (XLR 4 핀)

모드 선택 스위치가 DC OUT 으로 설정된 경우, DC 전원 케이블 (제공되지 않음) 을 통해 연결된 장치에 DC 전원을 공급합니다.

핀 4 는 양극 (+) 이고, 핀 1 은 음극 (-) 입니다.

### 참고

- 장치에 규정값 이상의 공급 전원을 연결하지 마십시오.
- 연결된 장치에서 소비하는 전력에 따라 기기에 열이 발생할 수 있습니다. 이는 고장 증상이 아닙니다. 만약 열

이 발생하는 경우에는 장시간 기기와 연결하지 말아 주십시오 .

스위치는 BP-FL75 배터리 팩 충전 시 비활성화됩니다 .

### ② 채널 1 충전 커넥터

모드 선택 스위치가 CHARGE1 로 설정되어 있으면 전원이 공급됩니다 . 리튬 이온 배터리 팩이 아닌 배터리 팩을 잘못 부착하면 충전 전류가 자동으로 차단됩니다 .

### ③ 채널 2 충전 커넥터

모드 선택 스위치의 설정에 관계없이 전원이 공급됩니다 . 리튬 이온 배터리 팩이 아닌 배터리 팩을 잘못 부착하면 충전 전류가 자동으로 차단됩니다 .

### ④ CHARGE 표시등

배터리 팩을 충전하는 동안 부착된 배터리 팩의 충전 상태를 표시합니다 .

자세한 내용은 “배터리 팩 충전” 을 참조하십시오 .

### ⑤ 모드 선택 스위치

**CHARGE1:** 채널 1 과 채널 2 에 연결된 리튬 이온 배터리 팩에 전원을 공급합니다 .

**DC OUT:** DC OUT 커넥터를 통해 DC 전원이 공급되며 동시에 채널 2 에 연결된 리튬 이온 배터리 팩에 전원이 공급됩니다 (채널 1 에 연결된 배터리 팩은 충전되지 않음) .

### ⑥ DC OUT 표시등

모드 선택 스위치가 DC OUT 으로 설정되어 있고 DC 전원이 공급 중이면 녹색으로 점등됩니다 . 문제가 감지되면 표시등이 어두워집니다 .

### ⑦ AC 입력 커넥터

AC 전원 코드 ( 제공되지 않음 ) 를 통해 AC 전원에 연결합니다 .

### ⑧ 충전 모드 스위치

BP-FL75 이외의 리튬 이온 배터리 팩 충전 시 이 스위치를 사용하십시오 . 이

스위치 위치	충전 모드
H	배터리가 전체 용량까지 충전됩니다 .
L	배터리 수명을 연장하기 위해 배터리가 전체 용량 미만으로 충전됩니다 .

---

# 배터리 팩 충전

안전을 위해 다음 모델의 정품 Sony 배터리 이외의 배터리는 사용하지 마십시오 .

- 리튬 이온 배터리 팩 :  
BP-FL75  
BP-GL95A/GL65A  
BP-L80S/L60S

## 충전 시간

완전히 소비된 배터리 팩을 완전히 충전하는 데 소비되는 시간은 다음과 같습니다 . ( 온도가 25 °C (77 °F) 인 경우 , 충전 시간은 충전하는 배터리 팩의 개수 또는 다른 모델의 배터리 조합에 의해 영향을 받지 않습니다 .)

**BP-FL75:** 약 65 분

**BP-GL95A:** 약 145 분

**BP-GL65A:** 약 155 분

**BP-L80S:** 약 210 분

**BP-L60S:** 약 150 분

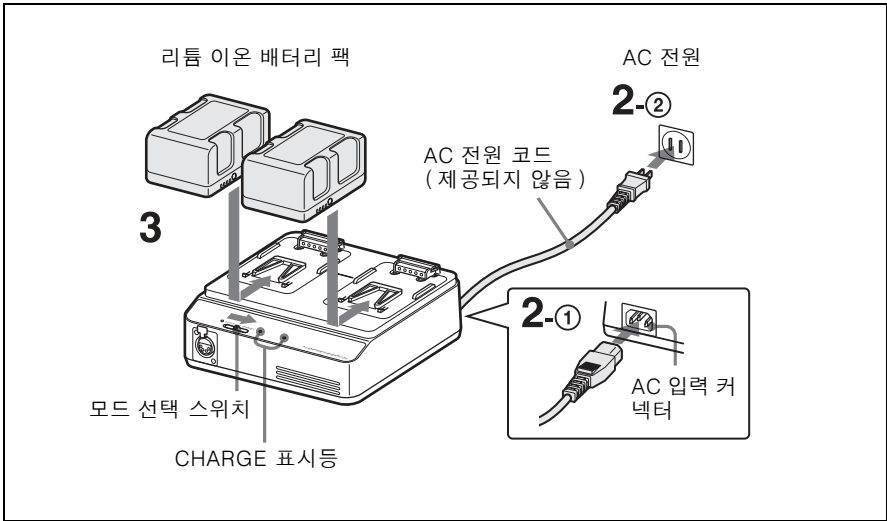
## 참고

모드 선택 스위치가 DC OUT 으로 설정되어 있는 경우 , 채널 2 충전 커넥터에 부착된 리튬 이온 배터리 팩의 충전 시간은 위의 시간의 약 2 배가 됩니다 .

## CHARGE 모드로 충전

CHARGE 모드에서 2 개의 배터리 팩을 동시에 충전할 수 있습니다 ( 같은 모델

의 배터리 2 개 또는 다른 모델의 배터리 2 개 ).



- 1 모드 선택 스위치를 CHARGE1 로 설정합니다 .
- 2 AC 전원 코드 ( 제공되지 않음 ) 를 AC 입력 커넥터 ① 및 AC 전원 ② 에 연결합니다 .
- 3 배터리 팩을 부착합니다 .

커넥터가 충전 커넥터를 향하도록 배터리 팩을 놓고 화살표 방향으로 밀어 넣습니다 .

충전 커넥터에 끼워지도록 딸각 소리가 날 때까지 배터리 팩을 밀어 넣습니다 .

충전이 시작되면 CHARGE 표시등이 켜지는지 확인하십시오 .

CHARGE 표시등은 충전 상태를 표시합니다 .

**주황색으로 점멸 :** 0 ~ 80% 충전됨

**녹색으로 점멸 :** 80% 이상 충전됨

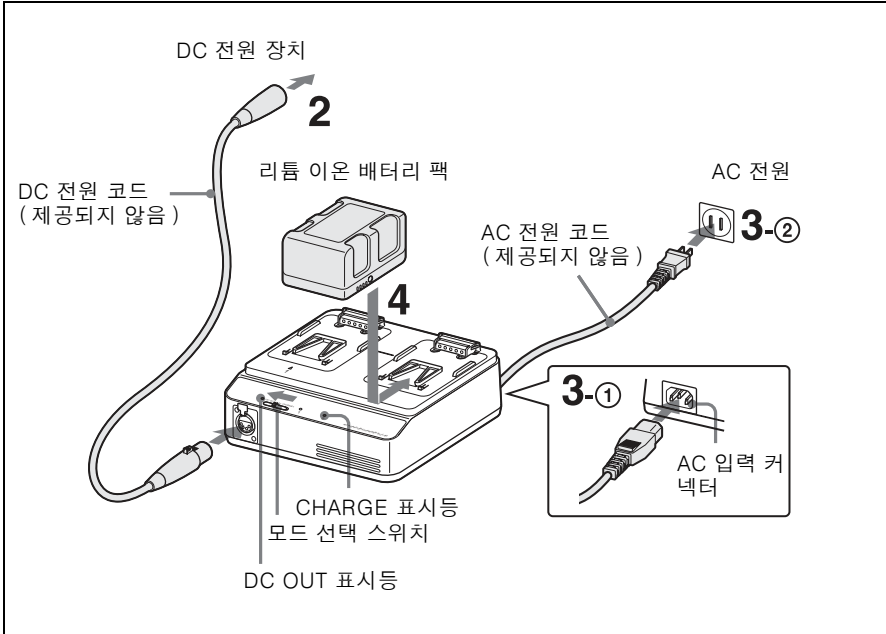
**녹색으로 점등 :** 완전히 충전됨

### 참고

- 리튬 이온 배터리 팩이 아닌 배터리 팩을 부착하면 충전 전류가 자동으로 차단됩니다 . 지정된 배터리 팩만 충전하십시오 .
- 배터리 팩이 부착된 상태로 충전기를 옮기거나 운반하지 마십시오 .

## DC OUT 모드로 충전

연결된 장치에 전원이 공급되는 동안 채널 2에서 배터리 팩을 충전할 수 있습니다.



- 1 모드 선택 스위치를 DC OUT 으로 설정합니다.
  - 2 DC 전원 코드 (제공되지 않음) 를 DC OUT 커넥터 ① 및 DC 전원 장치 ②에 연결합니다.
  - 3 AC 전원 코드 (제공되지 않음) 를 AC 입력 커넥터 ① 및 AC 전원 ②에 연결합니다.
- 2 단계에서 연결된 장치에 DC 전원이 공급되며 DC OUT 표시등이 녹색으로 점등됩니다.
- 4 채널 2 에 배터리 팩을 삽입합니다.

배터리 팩 부착 방법에 대한 자세한 내용은 "CHARGE 모드로 충전"의 3 단계를 참조하십시오.

## 배터리 팩 분리

부착된 배터리 팩을 부착시의 반대 방향으로 민 다음 위로 당기십시오.

### 참고

배터리 팩은 간단한 잠금 메커니즘을 통해 부착됩니다. 분리 시 배터리 팩을 떨어트리지 않도록 주의하십시오.

## 오류가 검출된 경우

CHARGE 모드나 DC OUT 모드로 충전 시에 아래 항목 중 어느 하나라도 검출되면 CHARGE 표시등이 주황색과 녹색으로 번갈아 점멸됩니다.

- 충전이 시작된 후 빠른 충전이 시작되지 않는 경우
- 규정된 시간 내에 충전이 완료되지 않는 경우
- 충전 중인 배터리의 전압이 규정 수준을 초과하는 경우
- 충전기의 내부 전압이 지정된 수준을 초과했습니다.
- 충전기의 내부 전압이 지정된 수준 이하로 떨어졌습니다.
- 결함이 있는 배터리가 연결되었습니다.
- 충전기의 내부 온도가 매우 높습니다.
- 냉각 팬 고장입니다.

## 오류가 검출되었을 경우의 조치

즉시 AC 전원 코드를 AC 전원 콘센트에서 뽑고 배터리 팩을 제거한 후 제품을 구입하신 판매점에 연락해 주십시오.

# 사양

전원	100 V ~ 240 V AC, 50/60 Hz
소비 전력 입력 용량 출력	220 W 충전 : 205 VA 충전 : 16.8 V/ 5 A, 14.2 V/5.7 A DC 출력 : 16.8 V, 6 A
작동 온도	충전 : 0 °C~45 °C (32 °F~ 113 °F) DC 출력 : -5 °C~ +45 °C (23 °F~113 °F)
보관 온도	-20 °C~+60 °C (-4 °F~+140 °F)
크기 (w/h/d)	227 × 74 × 199.5 mm (9 × 3 × 7 <sup>7</sup> / <sub>8</sub> 인치 ) (DC OUT 레버를 포함해 204mm(8 <sup>1</sup> / <sub>8</sub> 인치의 깊이 ) 중량 약 1.8kg ( 3 파운드 15 온스 )

## 기본 제공 액세서리

사용 설명서 (1)  
AC 전원 코드 (미국용)(1)

## 옵션 액세서리

DC 전원 코드

디자인 및 사양은 예고 없이 변경될 수 있습니다.

**주의**

사용 전에는 항상 정상적으로 작동하는지 확인하십시오. SONY는 본체의 오류로 인한 현재 또는 장래 이익의 손실에 대한 손해에 대해서 보증기간 중이거나 보증기간 경과 후 또는 어떠한 이유에도 상관없이 배상이나 변상에 대한 일체의 책임을 지지 않습니다.







このマニュアルに記載されている事柄の著作権は当社にあり、説明内容は機器購入者の使用を目的としています。従って、当社の許可なしに無断で複写したり、説明内容（操作、保守等）と異なる目的で本マニュアルを使用することを禁止します。

The material contained in this manual consists of information that is the property of Sony Corporation and is intended solely for use by the purchasers of the equipment described in this manual. Sony Corporation expressly prohibits the duplication of any portion of this manual or the use thereof for any purpose other than the operation or maintenance of the equipment described in this manual without the express written permission of Sony Corporation.

Le matériel contenu dans ce manuel consiste en informations qui sont la propriété de Sony Corporation et sont destinées exclusivement à l'usage des acquéreurs de l'équipement décrit dans ce manuel.

Sony Corporation interdit formellement la copie de quelque partie que ce soit de ce manuel ou son emploi pour tout autre but que des opérations ou entretiens de l'équipement à moins d'une permission écrite de Sony Corporation.

Das in dieser Anleitung enthaltene Material besteht aus Informationen, die Eigentum der Sony Corporation sind, und ausschließlich zum Gebrauch durch den Käufer der in dieser Anleitung beschriebenen Ausrüstung bestimmt sind.

Die Sony Corporation untersagt ausdrücklich die Vervielfältigung jeglicher Teile dieser Anleitung oder den Gebrauch derselben für irgendeinen anderen Zweck als die Bedienung oder Wartung der in dieser Anleitung beschriebenen Ausrüstung ohne ausdrückliche schriftliche Erlaubnis der Sony Corporation.

Il materiale contenuto in questo manuale è costituito da informazioni di proprietà di Sony Corporation ed è destinato esclusivamente all'uso da parte degli acquirenti dell'apparecchio descritto in questo manuale.

Sony Corporation vieta espressamente la duplicazione di qualsiasi parte di questo manuale o l'uso di questo per qualsiasi scopo diverso dal funzionamento e dalla manutenzione dell'apparecchio descritto in questo manuale senza l'espressa autorizzazione scritta di Sony Corporation.

El material incluido en este manual contiene información propiedad de Sony Corporation y es para uso exclusivo de los compradores del equipo descrito en este manual.

Sony Corporation prohíbe a título expreso la copia de cualquier parte de este manual o su uso para ningún otro propósito que no sea el funcionamiento o mantenimiento del equipo descrito en este manual sin el permiso por escrito de Sony Corporation.

本手册中包含的信息属于 Sony Corporation 公司所有，只有购买本手册中所述设备的消费者才可使用。

在未获得 Sony Corporation 明确书面许可的条件下，Sony Corporation 禁止任何人对本手册中的任何部分进行复制，或者出于任何目的使用本手册中的任何内容，但为操作或者维护此手册中所述的设备除外。

이 설명서에 수록된 내용은 Sony Corporation의 자산에 해당하는 정보로 이루어져 있으며 이 설명서에 기술된 장비의 구매자만 사용하도록 의도된 것입니다.

Sony Corporation은 Sony Corporation의 명시적인 서면 허가 없이 이 설명서의 일부를 복제하거나 이 설명서에 기술된 장비의 작동이나 유지 보수를 제외한 다른 목적으로 사용하는 것을 엄격히 금지하고 있습니다.

出版日期：2014年9月

BC-L90 (SY)  
4-455-116-02(1)

**Sony Corporation**

<http://www.sony.net/>

Printed in China  
2014.09 32  
©2012